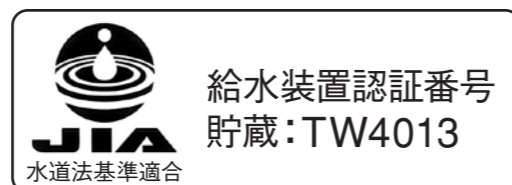


営業品目

貯蔵式ガス湯沸器
貯蔵式電気湯沸器
貯蔵式蒸気湯沸器
電気瞬間湯沸器
電気温水器
蒸気瞬間湯沸器
ガスボイラー
ファーンレス
乾燥機
熱風発生炉
熱処理炉
炬火台
遠赤外線加熱炉
浸管ヒーター
低Noxバーナー
大型ガスバーナー
メタルニットバーナー
かがり火・ガス灯
モニュメント等
その他ガス・電気特殊機器

貯蔵式



HOSOYAMAの湯沸器は全品
水道法基準適合品です

■貯蔵式湯沸器
ガス湯沸器 DST、HDST、DN、HDN
DFE、HDFE



注意

- ご使用前に「取扱説明書」をよく読んで正しくお使いください。
- 取扱を誤りますと故障や事故の原因になります。
- 設置工事はお買い上げの販売店または専門業者にご依頼ください。工事に不備がありますと事故の原因になることがあります。



細山熱器株式会社

本社:〒103-0025東京都中央区日本橋茅場町2-8-7
TEL. 03 (3249) 0331(代) FAX. 03 (3249) 0329

<http://www.hosoyama.co.jp>
e-mail:info@hosoyama.co.jp

大阪営業所:〒535-0031 大阪市旭区高殿2-7-19
TEL. 06 (6922) 5581(代) FAX. 06 (6921) 2040
福岡営業所:〒815-0033 福岡市南区大橋3-25-1 真方ビルD号室
TEL. 092 (403) 0255(代) FAX. 092 (403) 0257

新潟営業所:〒950-0916 新潟市中央区米山1-5-5
TEL. 025 (246) 0166(代) FAX. 025 (241) 3833
名古屋出張所:〒450-0002 名古屋市中村区名駅5-22-23 第三上善ビル
TEL. 052 (551) 1021 FAX. 052 (551) 1022

※製品改良の為、予告なしに仕様変更する場合がありますので、あらかじめご了承下さい。
製品詳細につきましては承認図面にてご確認下さい。

H30.08.5,000(J)

A HOT WATER SUPPLY

ガス貯蔵式湯沸器

**DN / HDN
DFE / HDFE
DST / HDST**

'18.08改

HOSOYAMA



転倒防止固定金具について

置台型は(平成24年12月12日 国土交通省告示第1447号)「建築設備の構造耐力上安全な構造方法を定める件」に基づき機器の固定が必要になります。強固な壁等に確実に固定してください。

*当社では、貯蔵式湯沸器のオプションとして転倒防止固定金具をご用意しております。工事説明書を参照の上設置してください。



排気トップが変更になりました

ガス消費量 6.9kW 以下のガス貯蔵式湯沸器は、排気筒が必要ありません。(強制排気型は除く)

*換気扇及び給気口は必要になります。



従来排気トップ



平型排気トップ



注意：
平型排気トップではなく、従来型排気トップをご使用される場合には、オプションの「排気アダプター」が必要になります。
また、特号・1号については、従来型排気トップの製造をしておりませんので既設従来型排気トップを再利用頂くか、2号用従来型排気トップをご購入ください。
*ただし、2号用従来型排気トップは、排気筒接続口径がφ100になります。
(特・1号用従来型トップの排気筒接続口径はφ80)
*平型排気トップ機種はDST・DN・HDST・HDNの特号・1号・207号です。



熱湯口付混合栓埋込配管型 YK-01

ウォーターネット

水と熱湯をスムーズにミキシング

混合栓埋込配管型 YK-02



熱湯栓立上り配管型 YK-05



貯蔵式ガス湯沸器には「ウォーターネット」を合わせてご使用下さい。



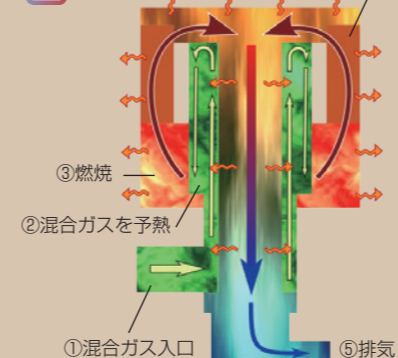
HDMC-20

次世代加熱方式を採用
新湯沸器は環境とお財布に優しい湯沸器
皆様の為に作りました



超高効率

壁掛型



効率93%(注1)と、超高効率を実現。その秘密はバーナの構造と排気にあります。

新開発バーナの「エコマスター」を採用(左図)ガスと空気が混ざった「混合ガス」を予め温める事で効率アップ。排気面でも、従来型の貯蔵式湯沸器では、煙突効果(ドラフト効果)により排気の通り口から熱が奪われていました。HDMCでは排気口が下部なので、奪われる熱が減っています。排気は、360°任意の方向を選択可能です。(注2)

保温性

保温材を使用。外部に逃げる熱を減らしています。その為、貯湯部分に触れても熱くありません。より安全にお使い頂ける製品となりました。夜間など、お湯を使わない時間に無駄になってしまうエネルギーも抑える事が出来るので、とてもエコ。

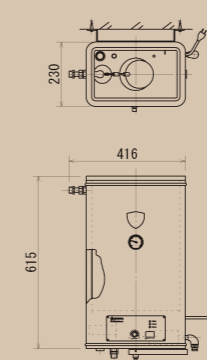
昇温性

従来型よりも、素晴らしく効率が良いため、沸上時間が1割短縮されました(注3)。また、効率と保温性能が高い為、使うガス量も少なくて経済的。ご使用状況によって、ワンランク上の機種並みの能力を発揮します。

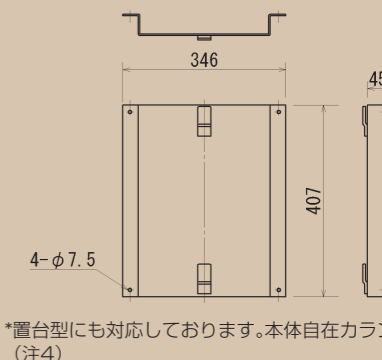
仕様

貯湯量	16.5L
ガス種	13A
ガス消費量	6.9kW
沸上時間(80℃上昇)	15分
電源	AC100V
重量	約15kg

簡易寸法図



取付金具



●ご注意事項 注1:真発熱量基準です。注2:設置後、固定です。注3:社内データを使用しての比較値です。注4:受注生産品です。詳しくはお問い合わせください。

ワンタッチ自動点火



置台型

ワンタッチ点火のカンタン操作。燃焼安全装置にフレームロッドを採用していますので失火、不着火の時には素早くガスを遮断するので安全です。

■特長

- ①ワンタッチ点火です。運転スイッチを「入」にするだけで点火し、後は自動的に作動します。
 - ②フレームロッド安全装置付です。失火、不着火の時にはフレームロッド安全装置が働き、直ちにガスを遮断します。
 - ③停電時にはガスを遮断します。
 - ④空焚防止装置付です。水位センサー付ですから一定量の水が入らなければ作動しませんので空焚の心配はありません。
 - ⑤温度は温調ダイヤルで任意に調節出来ます。
 - ⑥電磁弁は二重遮断でより安全性が高まりました。
- ※6.9kW (6,000kcal/h) 以下は平型排気トップになります。

■オプション仕様

排気ファン連動装置付タイプがあります。詳細は図面で確認下さい。

AC 100V が必要です。

強制排気装置付 (ワンタッチ自動点火)



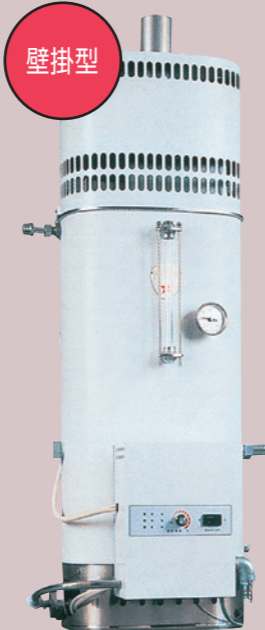
置台型

メインバーナと連動した強制排気装置を組み込みました。排気ファンの故障時には直ちにガスを遮断し、安全に対応します。

■特長

- ①排気は強制排気装置付です。湯沸りに強制排気装置及びコントロールボックスが内蔵され、メインバーナと連動されます。
- ②ワンタッチ点火です。運転スイッチを「入」にするだけで点火し、後は自動的に作動します。
- ③フレームロッド安全装置付です。失火、不着火の時にはフレームロッド安全装置が働き、直ちにガスを遮断します。
- ④停電時にはガスを遮断します。
- ⑤排気ファンの故障や排気温度が異常に上昇した場合は温度センサー及び風圧スイッチが作動してガスを遮断します。
- ⑥空焚防止装置付です。水位センサー付ですから一定量の水が入らなければ作動しませんので空焚の心配はありません。
- ⑦温度は温調ダイヤルで任意に調節出来ます。
- ⑧電磁弁は二重遮断でより安全性が高まりました。
- ⑨排気筒は延長7m3曲りまで可能です。吹出口を風圧帯内に出すこともできます。

HD FE



壁掛型

AC 100V が必要です。

各タイプには、それぞれ <置台型>と<壁掛型>をラインナップ

用途 ▶ 事務所、ビル、工場、厨房等の飲料用に最適です。茶器等熱湯消毒にもご利用下さい。

圧電式点火



置台型

サーモスタートで一日中熱湯を確保。パイロットバーナの火が消えると、自動的にガスを遮断するパイロット安全装置付です。

■特長

- ①パイロット安全装置（サーモカップル式）付です。サーモカップル式でパイロットバーナの火がきえると器具のガスの元が自動的にとまりガスを遮断します。従ってパイロットもメインのガスも出なくなり安全です。
 - ②自動温度調節器（サーモスタート）付です。朝一度点火しておきますと、一日中いつでも熱いお湯がとれます。
 - ③パイロット安全装置の炎検出部がパイロットバーナに組み込まれておりますので、過熱による炎検出部の消耗が少なく耐久性があります。
- ※6.9kW (6,000kcal/h) 以下は平型排気トップになります。

HD ST



壁掛型

6.9kW (6,000kcal/h) 以下のガス湯沸器は排気筒が必要ありません

平型排気トップ採用!



※但し、機器設置室に換気扇及び給気口等を設け、換気には十分に注意して下さい。



置台型用 固定金具

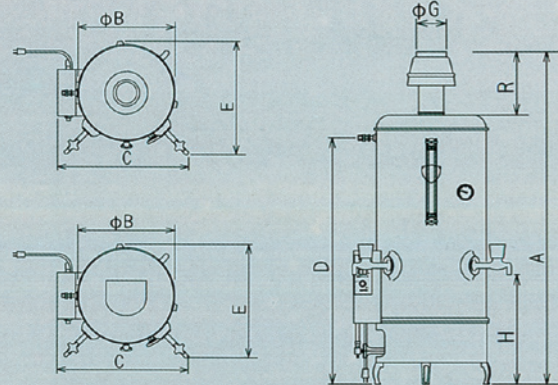
平成24年12月12日
国土交通省告示第1447号
「建築設備の構造耐力上安全な構造方法を定める件」に基づいた機器の固定が必要になります。



設置例 HDST-1号W (ぬるま湯システム付)
飲料用熱湯の他に洗い物のぬるま湯が給水圧そのままに出湯できます。
※オプションです。お問合せ下さい。
※スムーズにミキシングできない場合もあります。詳しくはお問合せ下さい。

■置台型寸法図

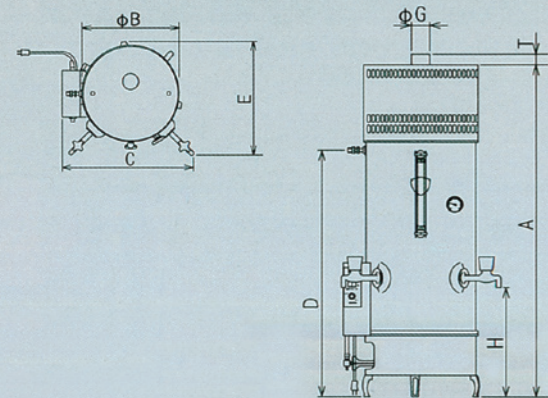
DNタイプ (DSTタイプ共通)



特号は給水の逆側の湯せんのみになります。
6.9kW(6,000kcal/h)以下は平型排気トップになります。

STタイプは図面が多少異なりますがA、C、Eの位置関係は同一です。

DFEタイプ

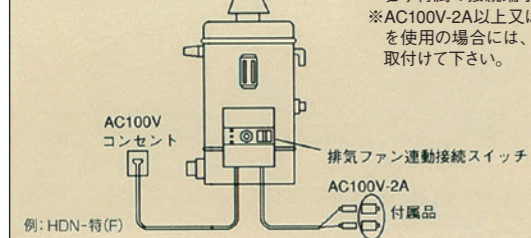


■オプション 6.9kW(6,000kcal/h)以下の機種に対応できます。

DN・HDNタイプは、排気ファン連動装置付タイプがあります。排気ファンまたは排気ファン制御リレーに接続する場合下図のように結線してください。

■注意

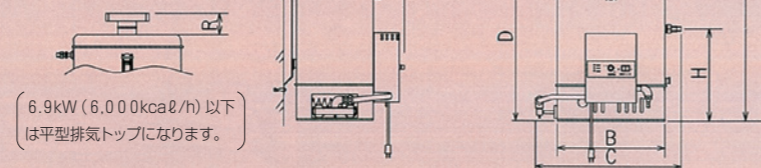
※排気ファン連動接続線にはAC100Vが出力されます。接続の際には電圧にご注意願います。必ず付属の接続端子を使用して下さい。
※AC100V・2A以上又は単相200Vの排気ファンを使用の場合には、排気ファン側にリレーを取付けて下さい。



例：HDN-特(F)

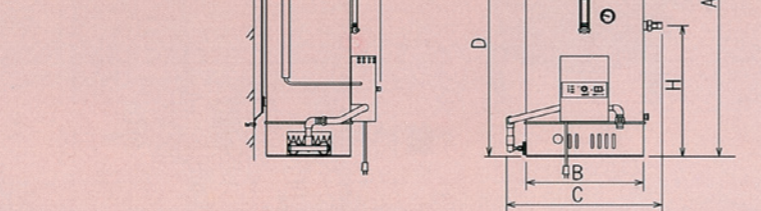
■壁掛寸法図

HDNタイプ (HDSTタイプ共通)

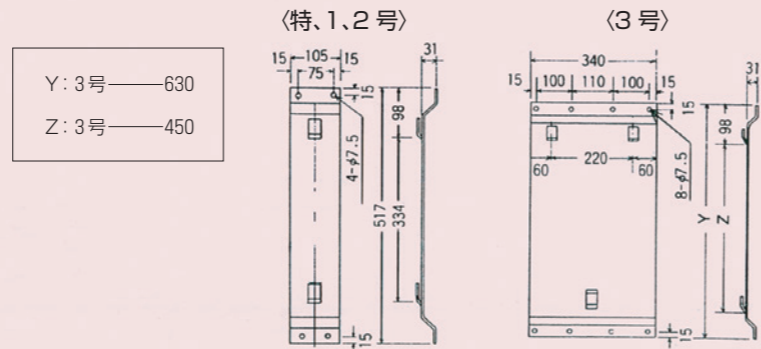


(6.9kW(6,000kcal/h)以下は平型排気トップになります。)

HDFEタイプ

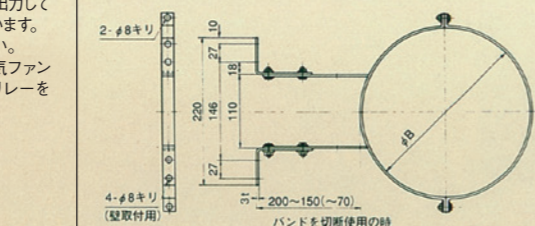


■壁掛用共通プレート寸法図



■取付金具

※2ページを参照下さい。



本体バンド材質：SUS-304

■寸法表 (mm) (置台型：DST・DN・DFE共通)

号数	記号	φB
特	号	242
1	号	292
2号,207号		363
3号,307号		380
5号,507号		424
712号		500

■性能表 ※印は特注になります。(製作には日数がかかりますのでお問合せ下さい。)

型式 号数	項目			容量 (ℓ)	ガス消費量		採取量 (杯)	沸上時間(分) 水温 15℃		ガス接続口 (A)		給湯口 (A)	給湯口 (A)
	DST-特	DN-特	DFE-特		12・13A (kW)	LPG (kW)		市ガス	LPG	市ガス/LPG	(A)		
置 台 型	DST-1	DN-1	DFE-1	19	6.9	6.9	125	20	20	15	15	15	15×2ヶ
	DST-207	DN-207	DFE-207	46	6.9	6.9	333	46	46	15	15	15	15×2ヶ
	※DST-2	※DN-2	DFE-2	41	12.3	11.8	325	25	26	15	15	15	15×2ヶ
	DST-3	DN-3	DFE-3	59	14.0	14.0	500	31	31	15	15	15	15×2ヶ
	DST-307	DN-307	DFE-307	59	6.9	6.9	300	89	89	15	15	15	15×2ヶ
	DST-5	DN-5	DFE-5	95	14.0	14.0	800	50	50	15	15	15	15×2ヶ
	DST-507	DN-507	DFE-507	95	6.9	6.9	480	135	135	15	15	15	15×2ヶ
壁 掛 型	DST-712	DN-712	DFE-712	135	14.0	14.0	780	69	69	15	15	15	20×2ヶ
	HDST-特	HDN-特	HDFE-特	11	6.9	6.9	85	11	11	15	15	15	15
	HDST-1	HDN-1	HDFE-1	21	6.9	6.9	150	22	22	15	15	15	15
	HDST-207	HDN-207	HDFE-207	34	6.9	6.9	210	35	35	15	15	15	15
	※HDST-2	※HDN-2	HDFE-2	30	14.0	14.0	196	16	16	15	15	15	15
	HDST-3	HDN-3	HDFE-3	51	14.0	14.0	350	27	27	15	15	15	20
	※HDN-307		51	6.9	6.9	260	72	72	15	15	15	20	

■寸法表(置台型)(mm) 注1：平型排気トップになります。

型式 号数	記号	A		B		C			D		E		G		R	H	T
		DST DN	DFE	DST DN DFE	HDN HDFE	DST DN DFE	HDN HDFE	DST DN DFE	HDN HDFE	DST DN	DFE	DST DN	HDN HDFE	DST DN DFE	HDN HDFE		
特		690	842	242	446	419	419	562	290	注1	60	58	300	22			
1		780	932	292	459	432	432	652	366	注1	60	58	310	22			
207		945	—	363	520	493	—	812	428	注1	—	58	360	—			
2		1,094	1,097	363	520	493	493	812	428	100	60	207	360	35			
3		1,214	1,217	380	534	521	521	932	441	100	60	207	360	124			
307		1,214	—	380	534	521	—	932	441	100	—	207	360	—			
5		1,377	1,377	424	588	558	558	1,091	466	100	60	207	375	124			
507		1,377	—	424	588	558	—	1,091	466	100	—	207	375	—			
712		1,390	1,372	500	663	636	636	1,083	550	100	60	207	365	124			

■寸法表(壁掛型)(mm) 注1：平型排気トップになります。

型式 号数	記号	A		B		C			D		E		G		R	H	T
		HDST HDN	HDFE	HDST HDN HDFE	HDST HDN	HDN HDFE	HDFE	HDST HDN HDFE	HDST HDN	HDN HDFE	HDST HDN	HDFE	HDST HDN	HDN HDFE	HDST HDN HDFE		
特		645	797	273	403	395	395	523	335	366	注1	60	58	254	22		
1		786	933	303	430	425	425	656	346	382	注1	60	58	295	22		
207		809	—	370	500	492	—	681	387	428	注1	—	58	319	—		
2		958	961	370	500	492	492	681	387	428	100	60	207	319	124		
3		1,047	1,045	428	565	565	565	760	420	467	100	60	207	480	124		
307		1,047	—	428	—	565	—	760	—	467	100	—	207	480	—		

■運搬重量表(置台型)(kg)

型式 号数	項目	DST	DN	DFE
特		9	9	13
1		11	11	16
207		16	16	—
2		16	16	21
3		18	18	23
307		18	18	—
5		27	27	33
507		27	27	—
712		30	30	36

■運搬重量表(壁掛型)(kg)

型式 号数	項目	HDST	HDN	HDFE
特		10	10	15
1		12	12	17
207		15	15	—
2		16	16	20
3		23	23	29
307		—	23	—

●詳細は図面でご確認下さい。

●壁掛用共通プレートの寸法図は前ページにあります。

■注意事項

- ガス消費量は標準インプットでガスの種類によっては多少の増減があります。
- 採取量の算出基準：1杯90ccとし、給湯温度は80℃以上で計算していますが、ガスの場合は短時間に沸上がるため、機種によっては1時間当たり3~4倍の採取量のものもごさい。沸上がり時間を参考にして下さい。
- 強制排気装置付FEタイプの排気筒は7m3曲がりまで可能です。吹き出し口を風圧帯に出す事もできます。
- 置台型の給湯口は胴長湯栓です。
- LPGの場合はガス圧は280mm(水柱)でご使用下さい。器具に圧力調整器はついておりません。

■取り付け上の注意

- 湯沸器の設置工事、変更工事を行う場合には、「ガス消費機器設置工事監督者」の指示、監督のもとで施工して下さい。
- 平成24年12月12日国土交通省告示第1447号「建築設備の構造耐力上安全な構造方法を定める件」に基づいた機器の固定が必要になります。置台型の固定金具はオプションになります。(型式により必要数が異なります。)壁掛型の取付プレートは付属品になります。
- 給水管には止水栓を必ず設けて下さい。
- 給水にフレキ管を使用するとバイブレーションの原因となります。固定した配管にして下さい。
- ガス接続部はネジ接続となります。
- 湯沸器はレンジ、フライヤー等の上には設置しないで下さい。
- その他設置に際しては、条例等に従って施工して下さい。
- 排気筒の先端は必ず屋外に出して下さい。
- 排気筒は他の湯沸器と共用にしないで下さい。
- メンテナンススペースを設けて下さい。
- 井戸水で使用する場合は、溶接部等が著しく浸食されることがあるため、耐用年数が短くなるため、事前にご相談下さい。
- 万一の水漏れの場合の被害拡大防止を考慮して、防水及び排水処理を十分に行って下さい。
- 機器の異常がない場合でも、未永く安全にご使用頂くために、1年に1回程度の定期点検(オーバーホール)を推奨します。定期点検は、有料となります。詳しくは、当社サービス課までお問い合わせ下さい。
- 純水でお使い頂く際には、事前にご相談下さい。
- 給水配管接続の際、ボールタップが共回りしたり、無理な力がかからないよう、ご注意ください。共回り・無理な力がかかった場合、うまく止水出来ない場合があります。

■N型、FE型の注意事項

- DN,HDN,DFE,HDFE型は、AC100Vの電源が必要になります。
- | | |
|-------------|------------|
| DN-特~712号 | AC100V 15W |
| HDN-特~3号 | AC100V 15W |
| DFE,HDFE全機種 | AC100V 50W |
- アースを必ず取り付けて下さい。
●電源コードは1.5mです。

■ご注文時の注意事項

- 給水の向き 左給水(Aタイプ)・右給水(Bタイプ)をご指定下さい。
- ガス種 都市ガス・LPGをご指定下さい。
- 置台型の場合は、固定金具有・無をご指定下さい。
- ご注文時にご指定がない場合、製作に移れない場合がございます。
- オプション対応可能です。
・ぬるま湯システム付(Wタイプ)
・換気扇連動装置付(Fタイプ) 等