

HELシリーズ 電気温水器のご注文にあたって

細山熱器株式会社

H29.4 ver.2

■ご注文の際に（下記ご指定ない場合、製作に移れず納期がずれる場合があります。受注生産品です。）

①ヒーター容量（〇相〇〇V〇〇kWまでご指定ください。標準ヒーター以外は金額変更になります。）

100Vと200Vは共用ではありませんので、必ず 〇相〇〇V〇〇kWの 〇部のご指定をお願いいたします

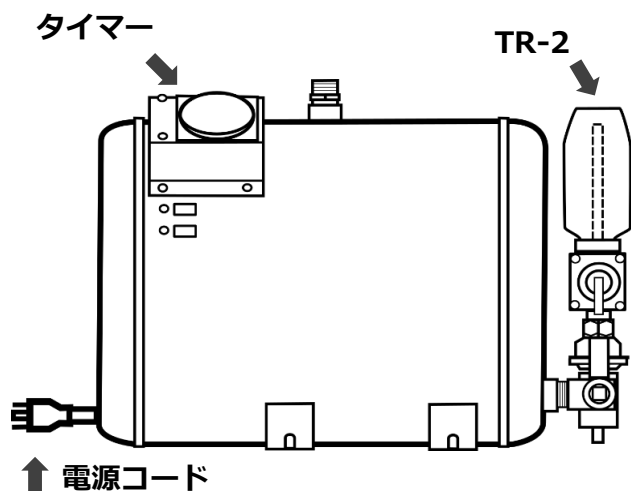
②プラグ刃の形、アンペア数（別紙ご参照ください。標準プラグ表以外にも、工場在庫あるプラグは変更可です。）

- ・既設お取り換えの際は、標準以外のプラグに変更している場合がありますのでご注意ください。
- ・また、ご指定はあくまでもプラグ形状・アンペア数のみです。工場在庫ないプラグや、横型や防水などのキャップ部含めてのご指定は別途金額発生します。*特殊プラグの場合、納期が変更になる場合があります。
- ・工場製作時でのプラグのご指定になります。出荷後のプラグ変更はご容赦ください。
- ・刃形状が同じであっても、アンペア数の違いで大きさが異なる場合がございます。
- ・現行「電源コード」は左後出し150cmです。「電源コード長さ変更」ある場合は、併せてご指定ください。

③タイマー有無

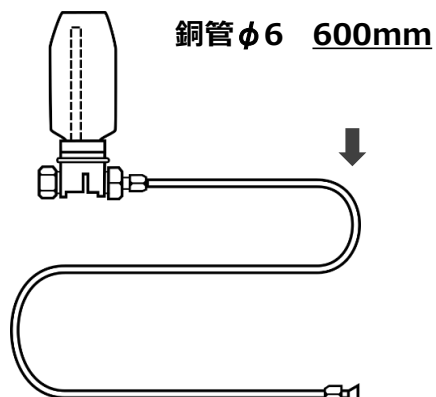
④膨張水排出装置(TR-2)有無（有の場合、接続付属品をメッキ管 or 塩ビ管 or 鉄管の中からご選択ください。詳しくは別紙にてご確認をお願いいたします）

- ・ヒーター変更・タイマー・TR-2はオプションになりますので、有の場合、金額発生いたします。
- ・HEL-〇〇と銘板に記載があっても、仕様を変更している場合がございます。（高温型・混合弁付・外部信号端子付 等）
- ・その他お取付時には、取扱説明書の「設置工事編」を必ずお読みください。
- ・旧型とは配管取り出し口が異なりますので、必ず図面にてご確認をお願いいたします。



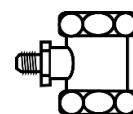
（背面出し）

TR-2（横から）*HELはTRが
本体側に固定されます。

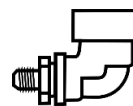


TR付属品

・メッキ管



・塩ビ管
上から



横から



・鉄管



*詳しくは別紙ご参照ください

■仕様詳細は図面でご確認ください。

■減圧弁は標準品では本体組込になります。

■付属銅管長さは標準では600mmになります。

■TRは本体側につきます。（本体組込）

■補助脚固定用ビスは付属しません。

■お客様ご使用欄

■型式：「HEL- _____ (TR)」

*TR付は末尾にTR

①ヒーター：

_____ 相 _____ V _____ kW

②プラグ形状：別表 現行 _____ 番
 旧 _____ 番

別表以外のご指定：形→
アンペア数：_____ A

③タイマー： 有
 無

④TR-2（膨張水排出装置）： 有
 無

接続付属品： メッキ管（洗浄管）
 塩ビ管
 鉄管

■他特記（コード変更・追加オプションetc.）