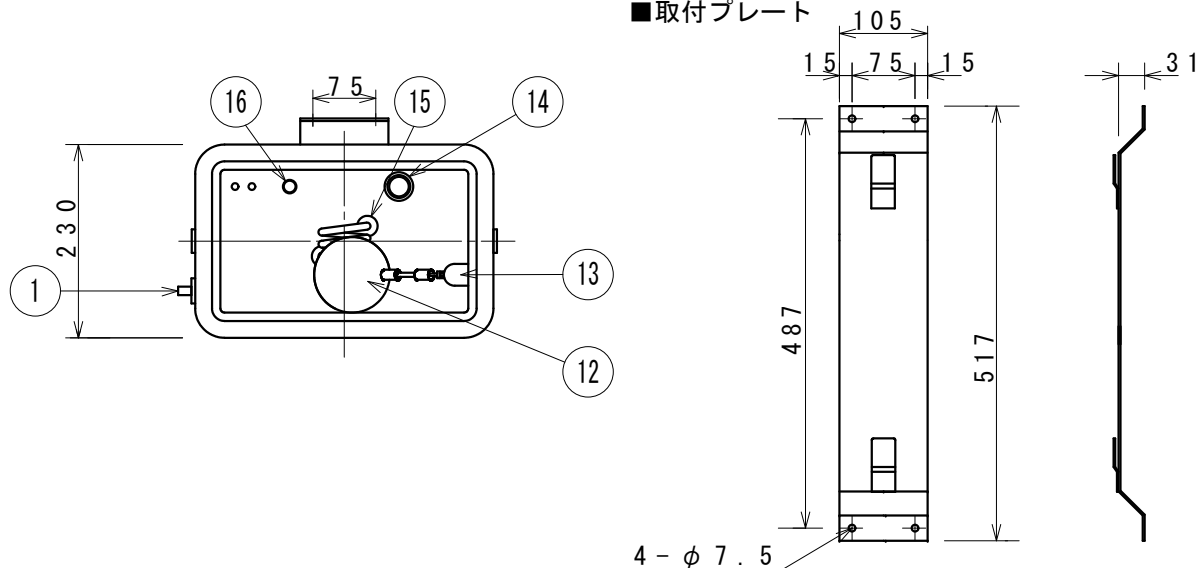
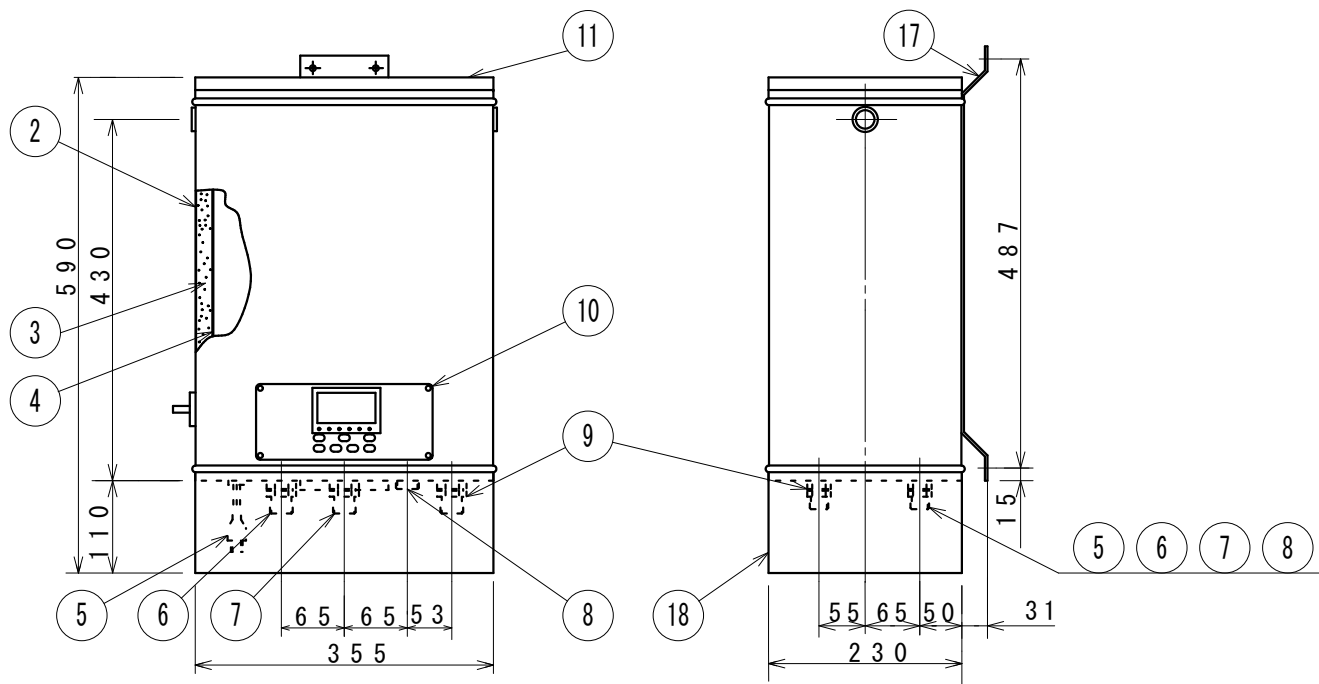


■取付プレート



- 注1: 給水圧力は50kPa~300kPaの範囲でご使用下さい。
 注2: 給水・給湯配管は熱くなりますので、塩ビ管等の配管を避けて耐熱性のものをご使用して下さい。
 注3: オーバーフロー管の接続配管は必ず下り配管にして下さい。
 注4: オーバーフロー管の接続は取り外しのできるユニオン等でおこなって下さい。

■一部混合栓（節湯・節水機能付等）や給水圧力、並びに配管・泡沫・混合栓自身の抵抗により、スムーズにミキシングができない場合があります。



18	配管カバー	ボンデ鋼板
17	取付プレート	SS-400
16	給湯立ち上げパイプ	SUS-316
15	ヒーター	SUS-316L
14	オーバーフロー管	SUS-316
13	ボールタップ本体	CAC406
12	フロート	SUS-316
11	ふた	
10	操作部	マイコン制御
9	給水口	R1/2
8	オーバーフロー管兼排水口	G3/4 オネジ
7	混合湯給湯口	G1/2
6	熱湯給湯口	G1/2
5	電源コード	標準 25cm
4	内胴	SUS-316
3	保温材	グラスウール24K 25mm
2	外胴	SUS-430
1	混合湯調節ダイヤル	

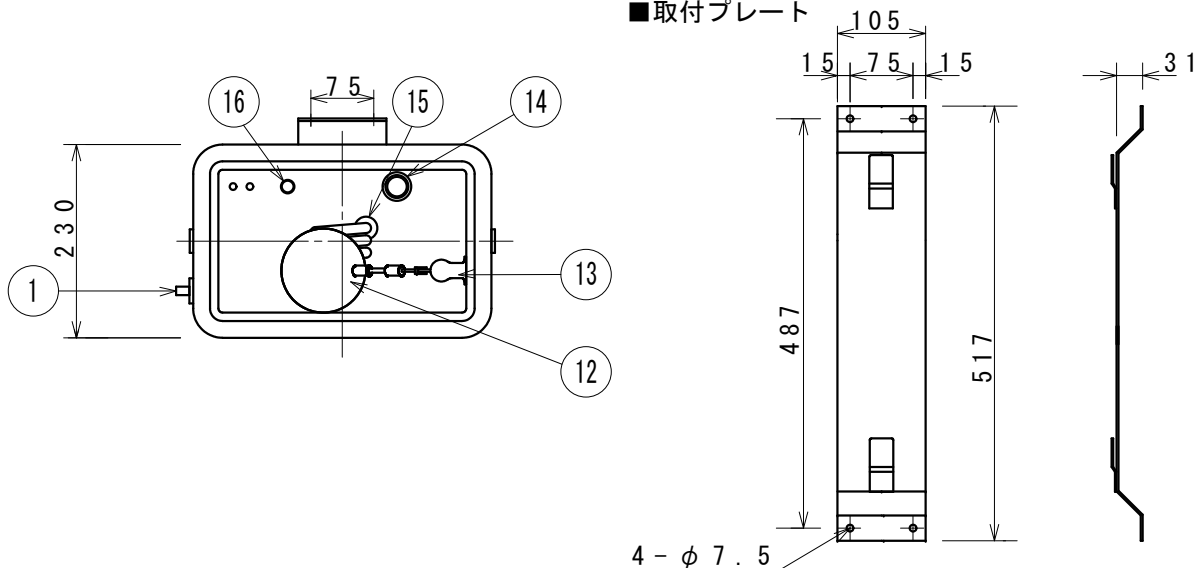
番号	名称	備考
TITLE 電気湯沸器（飲料・雑湯共用）		
HDEN-12S（壁掛型）		
ANGLEFORM	SCALE	図番 F1Y-3066
3角法		

貯湯量	10リットル	給水接続	R1/2	差込プラグ 125V15A
消費電力	単相100V1.5kW	給湯接続	G1/2	
本体重量	9.0kg	混合湯接続	G1/2	

APPROVED	CHECKED	DRAWING	DATE
	N. SUZUKI	K. Y	2013 9.19

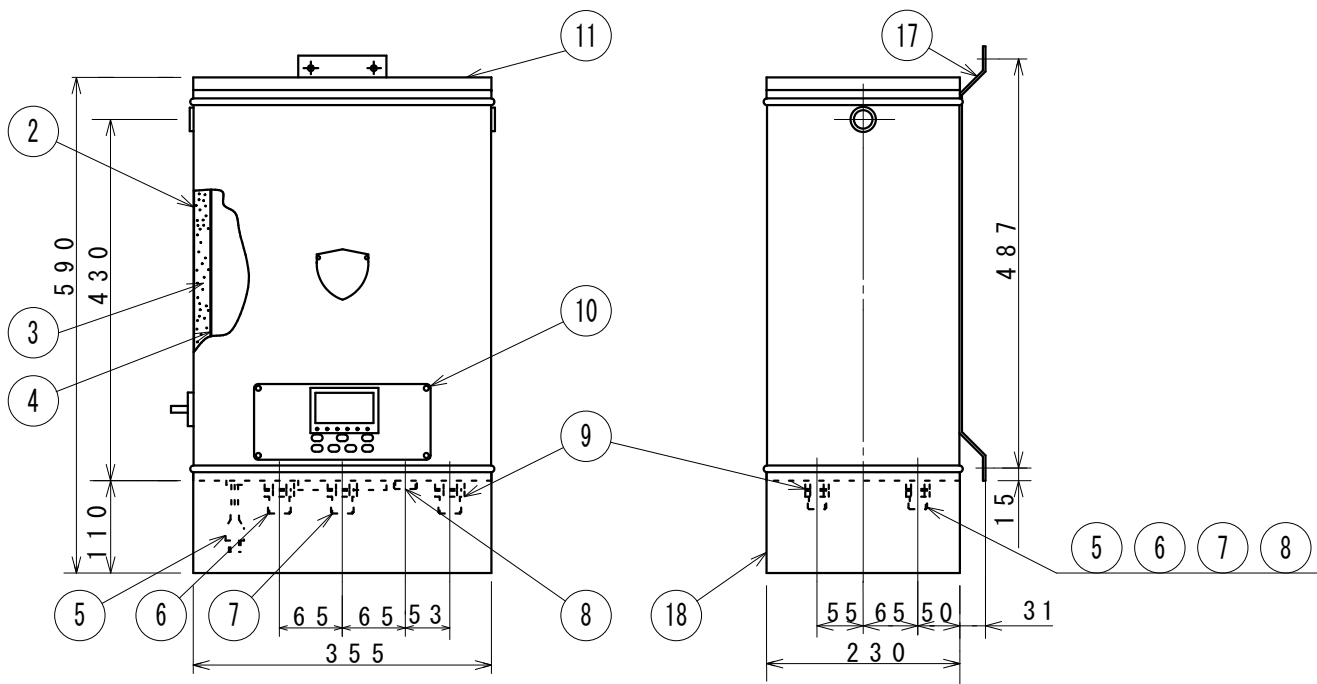
細山熱器株式会社

■取付プレート



- 注1: 給水圧力は50kPa~300kPaの範囲でご使用下さい。
 注2: 給水・給湯配管は熱くなりますので、塩ビ管等の配管を避けて耐熱性のものをご使用して下さい。
 注3: オーバーフロー管の接続配管は必ず下り配管にして下さい。
 注4: オーバーフロー管の接続は取り外しのできるユニオン等でおこなって下さい。

■一部混合栓（節湯・節水機能付等）や給水圧力、並びに配管・泡沫・混合栓自身の抵抗により、スムーズにミキシングができない場合があります。



18	配管カバー	ボンデ鋼板
17	取付プレート	SS-400
16	給湯立ち上げパイプ	SUS-316
15	ヒーター	SUS-316L
14	オーバーフロー管	SUS-316
13	ボールタップ本体	CAC406
12	フロート	SUS-316
11	ふた	
10	操作部	マイコン制御
9	給水口	R1/2
8	オーバーフロー管兼排水口	G3/4 オネジ
7	混合湯給湯口	G1/2
6	熱湯給湯口	G1/2
5	電源コード	標準 25cm
4	内胴	SUS-316
3	保温材	グラスウール24K 25mm
2	外胴	SUS-430
1	混合湯調節ダイヤル	

番号	名称	備考
----	----	----

TITLE 電気湯沸器（飲料・雑湯共用）
 HDEN-12S（壁掛型）

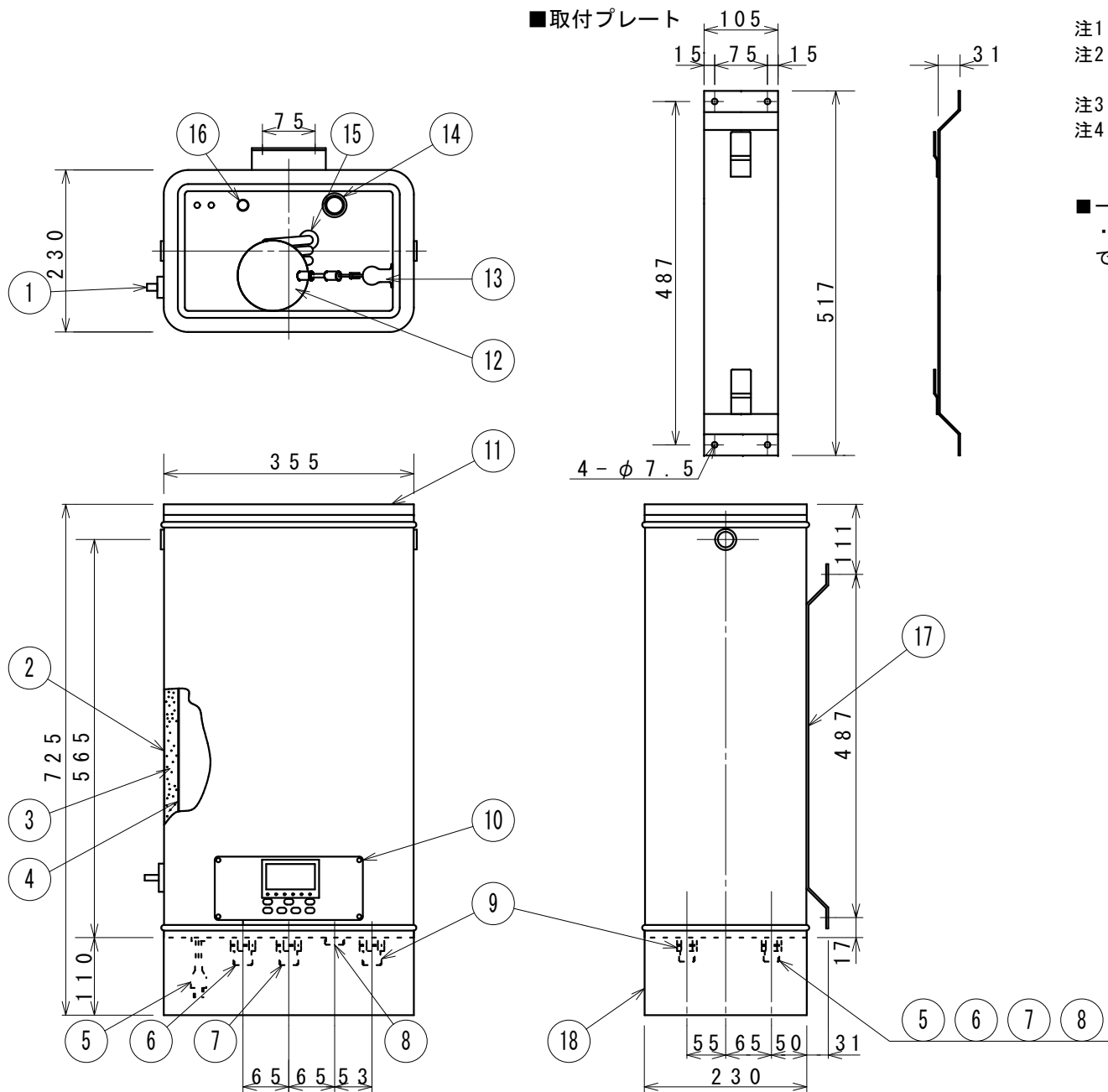
ANGLEFORM SCALE	図番 F1Y-3067
3角法	

貯湯量	10リットル	給水接続	R1/2	差込プラグ 250V20A
消費電力	単相200V1.5kW	給湯接続	G1/2	
本体重量	9.0kg	混合湯接続	G1/2	

APPROVED	CHECKED	DRAWING	DATE
	N. SUZUKI	K. Y	2013 9.19

細山熱器株式会社

■取付プレート



- 注1: 給水圧力は50kPa~300kPaの範囲でご使用下さい。
 注2: 給水・給湯配管は熱くなりますので、塩ビ管等の配管を避けて耐熱性のものをご使用して下さい。
 注3: オーバーフロー管の接続配管は必ず下り配管にして下さい。
 注4: オーバーフロー管の接続は取り外しのできるユニオン等でおこなって下さい。

■一部混合栓（節湯・節水機能付等）や給水圧力、並びに配管・泡沫・混合栓自身の抵抗により、スムーズにミキシングができない場合があります。

18	配管カバー	ボンデ鋼板
17	取付プレート	SS-400
16	給湯立ち上げパイプ	SUS-316
15	ヒーター	SUS-316L
14	オーバーフロー管	SUS-316
13	ボールタップ本体	CAC406
12	フロート	SUS-316
11	ふた	
10	操作部	マイコン制御
9	給水口	R1/2
8	オーバーフロー管兼排水口	G3/4 オネジ
7	混合湯給湯口	G1/2
6	熱湯給湯口	G1/2
5	電源コード	標準 25cm
4	内胴	SUS-316
3	保温材	グラスウール24K 25mm
2	外胴	SUS-430
1	混合湯調節ダイヤル	

番号	名称	備考
----	----	----

TITLE 電気湯沸器（飲料・雑湯共用）
 HDEN-20S（壁掛型）

ANGLEFORM SCALE 図番 F1Y-3068

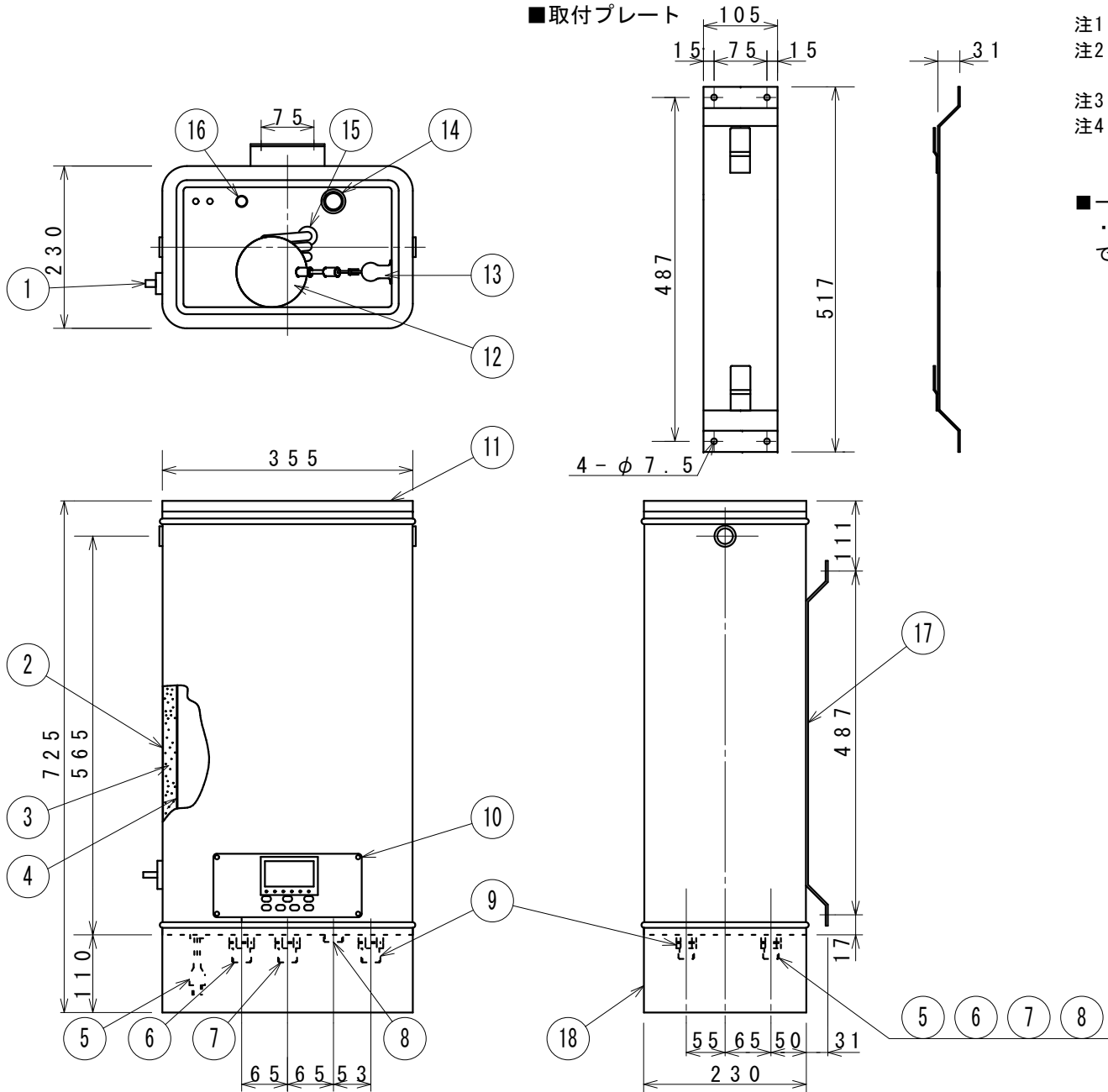
3角法

貯湯量	18リットル	給水接続	R1/2	差込プラグ 125V15A
消費電力	単相100V1.5kW	給湯接続	G1/2	
本体重量	11.0kg	混合湯接続	G1/2	

	N. SUZUKI	K. Y	2013 9.19
APPROVED	CHECKED	DRAWING	DATE

細山熱器株式会社

■取付プレート



注1: 給水圧力は50kPa~300kPaの範囲でご使用下さい。
 注2: 給水・給湯配管は熱くなりますので、塩ビ管等の配管を避けて耐熱性のものをご使用して下さい。
 注3: オーバーフロー管の接続配管は必ず下り配管にして下さい。
 注4: オーバーフロー管の接続は取り外しのできるユニオン等でおこなって下さい。

■一部混合栓（節湯・節水機能付等）や給水圧力、並びに配管・泡沫・混合栓自身の抵抗により、スムーズにミキシングができない場合があります。

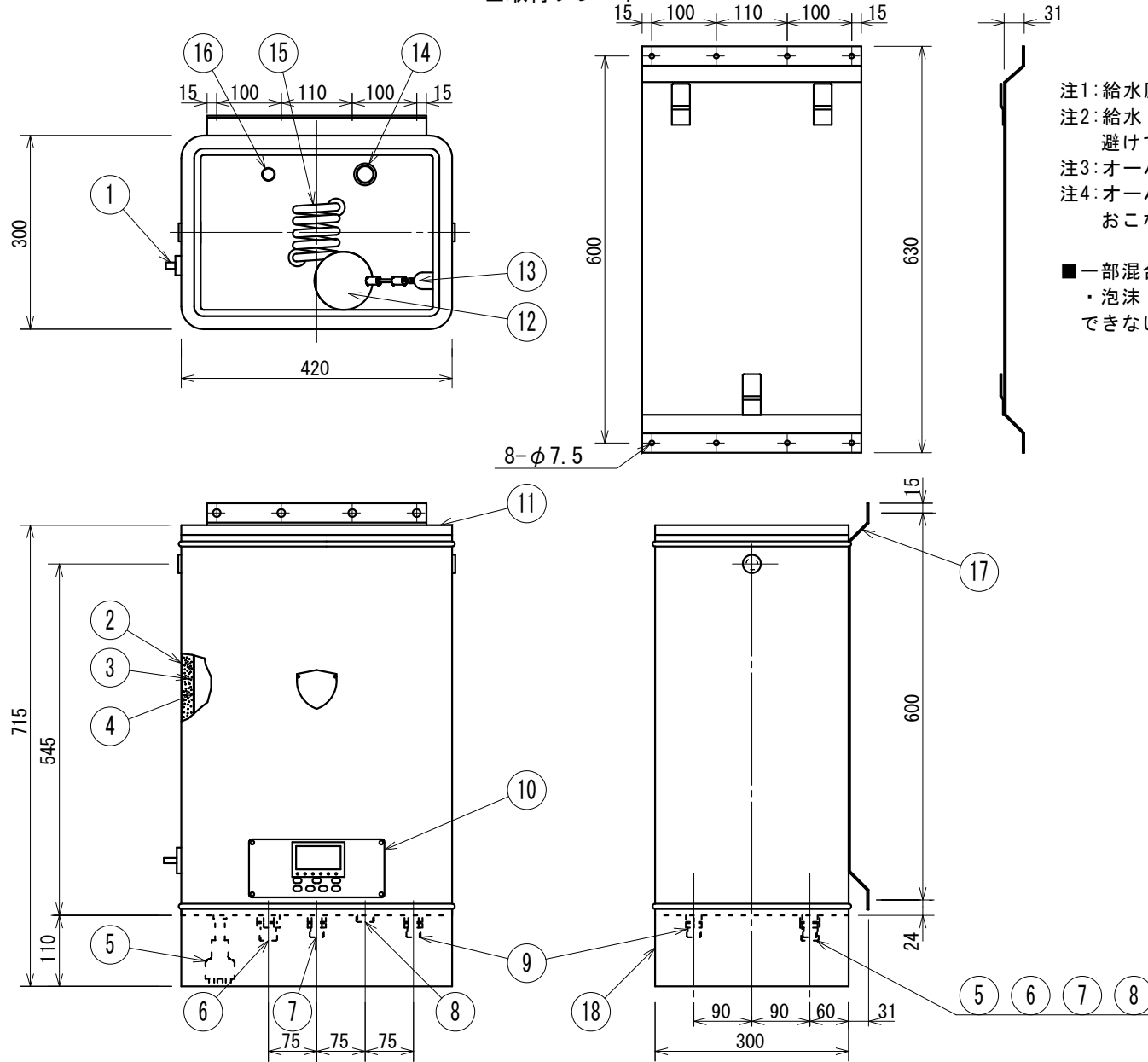
18	配管カバー	ボンデ鋼板
17	取付プレート	SS-400
16	給湯立ち上げパイプ	SUS-316
15	ヒーター	SUS-316L
14	オーバーフロー管	SUS-316
13	ボールタップ本体	CAC406
12	フロート	SUS-316
11	ふた	
10	操作部	マイコン制御
9	給水口	R1/2
8	オーバーフロー管兼排水口	G3/4 オネジ
7	混合湯給湯口	G1/2
6	熱湯給湯口	G1/2
5	電源コード	標準 25cm
4	内胴	SUS-316
3	保温材	グラスウール24K 25mm
2	外胴	SUS-430
1	混合湯調節ダイヤル	

番号	名称	備考
TITLE 電気湯沸器（飲料・雑湯共用）		
HDEN-20S（壁掛型）		
ANGLEFORM	SCALE	図番 F1Y-3069
3角法		

貯湯量	18リットル	給水接続	R1/2	差込プラグ 250V20A 	N. SUZUKI	K. Y	2013 9.19
消費電力	単相200V1.5kW	給湯接続	G1/2				
本体重量	11.0kg	混合湯接続	G1/2				
				APPROVED	CHECKED	DRAWING	DATE

細山熱器株式会社

■取付プレート



注1:給水圧力は50kPa~300kPaの範囲でご使用下さい。
 注2:給水・給湯配管は熱くなりますので、塩ビ管等の配管を避けて耐熱性のものをご使用して下さい。
 注3:オーバーフロー管の接続配管は必ず下り配管にして下さい。
 注4:オーバーフロー管の接続は取り外しのできるユニオン等でおこなって下さい。

■一部混合栓(節湯・節水機能付等)や給水圧力、並びに配管・泡沫・混合栓自身の抵抗により、スムーズにミキシングができない場合があります。

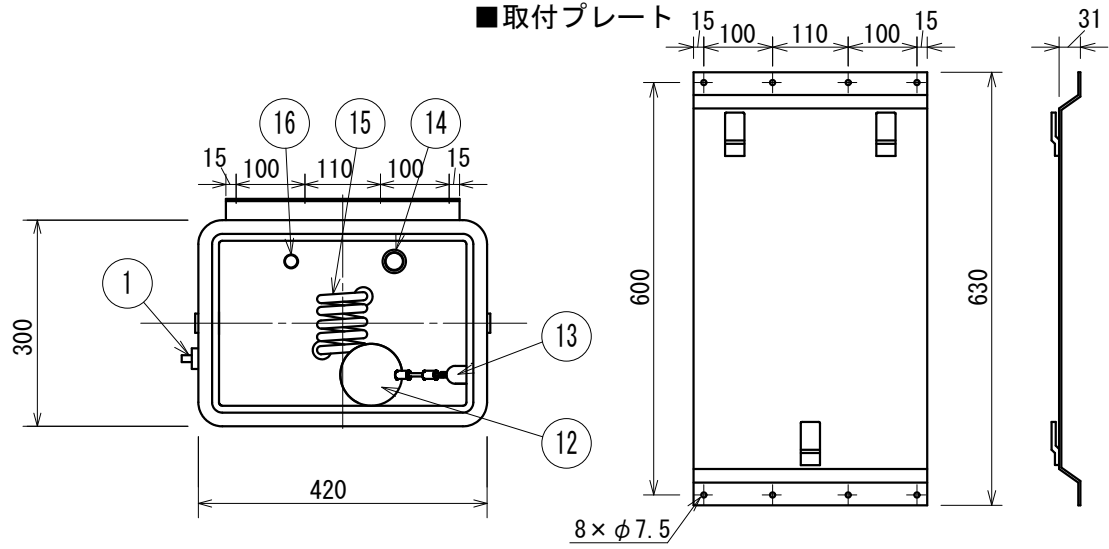
18	配管カバー	ボンデ鋼板
17	取付プレート	SS-400
16	給湯立ち上げパイプ	SUS-316
15	ヒーター	SUS-316L
14	オーバーフロー管	SUS-316
13	ポルタップ本体	CAC406
12	フロート	SUS-316
11	ふた	
10	操作部	マイコン制御
9	給水口	R1/2
8	オーバーフロー管兼排水口	G3/4 オネジ
7	混合湯給湯口	G1/2
6	熱湯給湯口	G3/4
5	電源コード	標準 0.25m
4	内胴	SUS-316
3	保温材	グラスウール24K25mm
2	外胴	SUS-430
1	混合湯調節ダイヤル	

番号	名称	備考
TITLE 電気湯沸器(飲料・雑湯共用)		
HDEN-30S(壁掛型)		
ANGLEFORM SCALE	図番	F1Y-3070
3角法		

貯湯量:	27リットル	給水接続:	R1/2	差込プラグ 250V20A 	APPROVED	CHECKED	DRAWING	DATE
消費電力:	単相200V3.1kW	給湯接続:	G3/4					
本体重量:	15.0kg	混合湯接続:	G1/2					

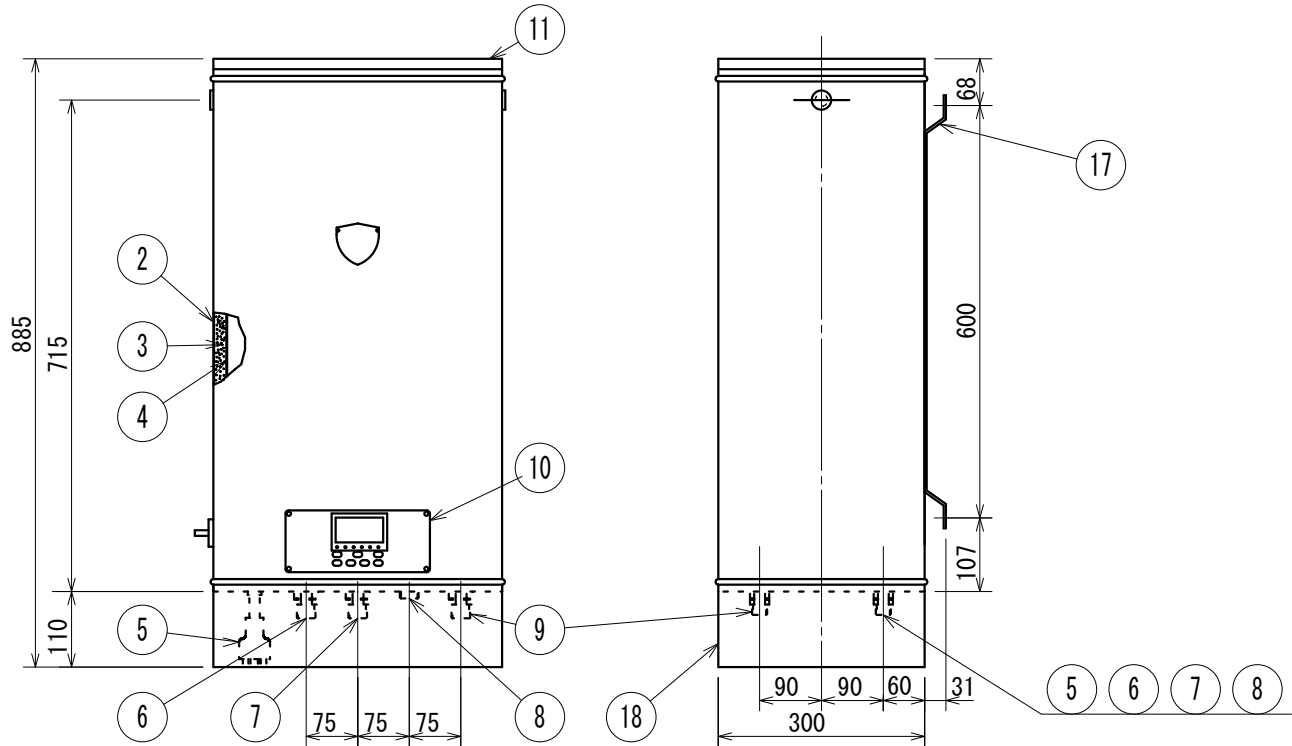
細山熱器株式会社

■取付プレート



- 注1: 給水圧力は50kPa~300kPaの範囲でご使用下さい。
- 注2: 給水・給湯配管は熱くなりますので、塩ビ管等の配管を避けて耐熱性のものをご使用して下さい。
- 注3: オーバーフロー管の接続配管は必ず下り配管にして下さい。
- 注4: オーバーフロー管の接続は取り外しのできるユニオン等でおこなって下さい。

■一部混合栓（節湯・節水機能付等）や給水圧力、並びに配管・泡沫・混合栓自身の抵抗により、スムーズにミキシングができない場合があります。



18	配管カバー	ボンデ鋼板
17	取付プレート	SS-400
16	給湯立ち上げパイプ	SUS-316
15	ヒーター	SUS-316L
14	オーバーフロー管	SUS-316
13	ボールタップ本体	CAC406
12	フロート	SUS-316
11	ふた	
10	操作部	マイコン制御
9	給水口	R1/2
8	オーバーフロー管兼排水口	G3/4 オネジ
7	混合湯給湯口	G1/2
6	熱湯給湯口	G3/4
5	電源コード	標準 25cm
4	内胴	SUS-316
3	保温材	グラスウール24K 25mm
2	外胴	SUS-430
1	混合湯調節ダイヤル	

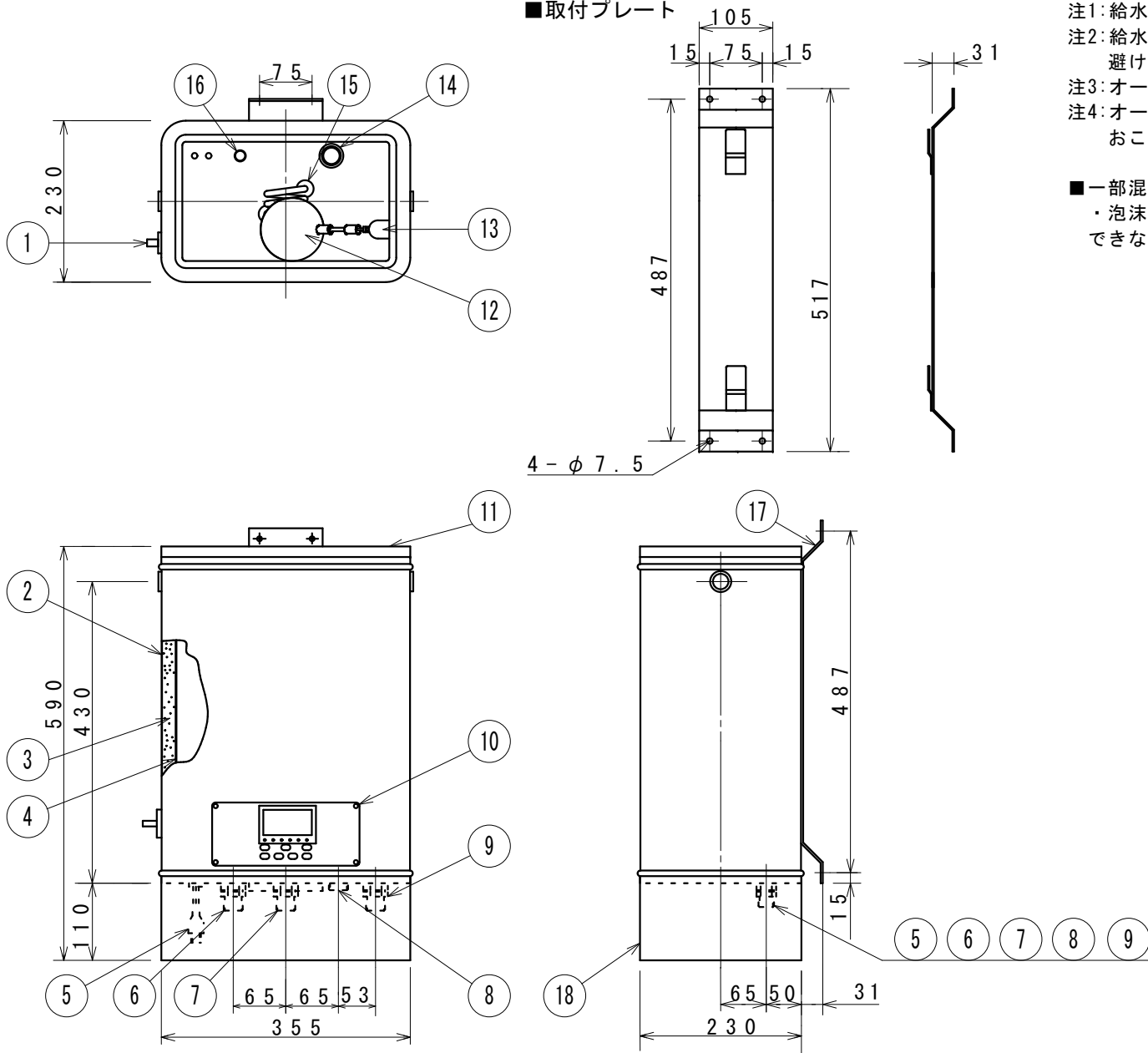
番号	名称	備考
TITLE 電気湯沸器（飲料・雑湯共用）		
HDEN-45S（壁掛型）		
ANGLE	FORM	SCALE
3角法		
図番		F1Y-3071

貯湯量	43リットル	給水接続	R1/2	差込プラグ 250V20A
消費電力	単相200V3.1kW	給湯接続	G3/4	
本体重量	20.0kg	混合湯接続	G1/2	

APPROVED	CHECKED	DRAWING	DATE
	N. SUZUKI	K. Y	2013 9.19

細山熱器株式会社

■取付プレート



- 注1: 給水圧力は50kPa~300kPaの範囲でご使用下さい。
 注2: 給水・給湯配管は熱くなりますので、塩ビ管等の配管を避けて耐熱性のものをご使用して下さい。
 注3: オーバーフロー管の接続配管は必ず下り配管にして下さい。
 注4: オーバーフロー管の接続は取り外しのできるユニオン等でおこなって下さい。

■一部混合栓（節湯・節水機能付等）や給水圧力、並びに配管・泡沫・混合栓自身の抵抗により、スムーズにミキシングができない場合があります。

18	配管カバー	ボンデ鋼板
17	取付プレート	SS-400
16	給湯立ち上げパイプ	SUS-316
15	ヒーター	SUS-316L
14	オーバーフロー管	SUS-316
13	ボールタップ本体	CAC406
12	フロート	SUS-316
11	ふた	
10	操作部	マイコン制御
9	給水口	R1/2
8	オーバーフロー管兼排水口	G3/4 オネジ
7	混合湯給湯口	G1/2
6	熱湯給湯口	G1/2
5	電源コード	標準 25cm
4	内胴	SUS-316
3	保温材	グラスウール24K 25mm
2	外胴	SUS-430
1	混合湯調節ダイヤル	

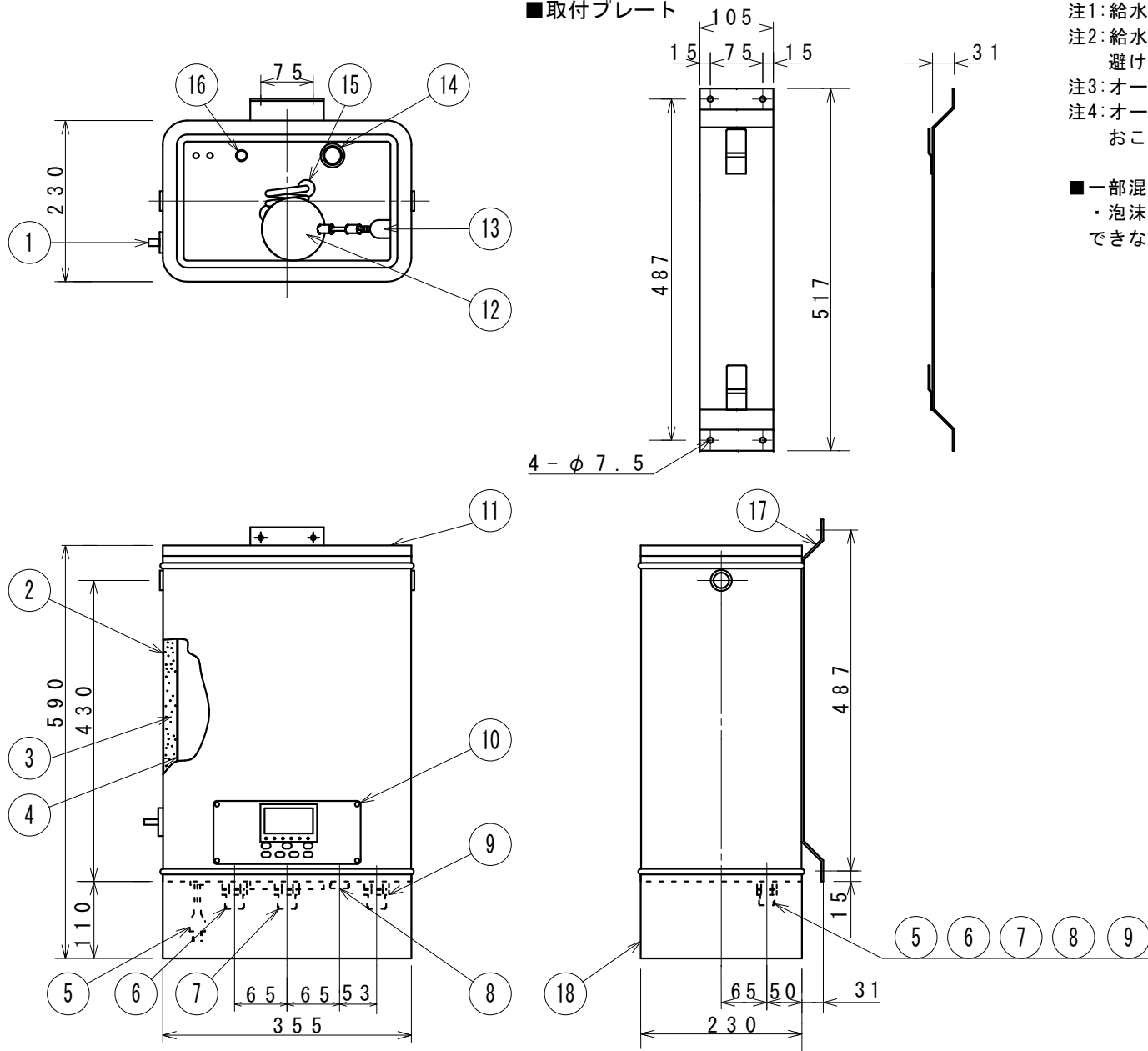
番号	名称	備考
TITLE 電気湯沸器（自動給排水装置付）		
HDEN-12SF（壁掛型）		
ANGLEFORM	SCALE	図番 F1Y-3073
3角法		

貯湯量	10リットル	給水接続	R1/2	差込プラグ 125V15A
消費電力	単相100V1.5kW	給湯接続	G1/2	
本体重量	9.0kg	混合湯接続	G1/2	

APPROVED	CHECKED	DRAWING	DATE
	N. SUZUKI	K. Y	2013 9.20

細山熱器株式会社

■取付プレート



- 注1: 給水圧力は50kPa~300kPaの範囲でご使用下さい。
 注2: 給水・給湯配管は熱くなりますので、塩ビ管等の配管を避けて耐熱性のものをご使用して下さい。
 注3: オーバーフロー管の接続配管は必ず下り配管にして下さい。
 注4: オーバーフロー管の接続は取り外しのできるユニオン等でおこなって下さい。

■一部混合栓（節湯・節水機能付等）や給水圧力、並びに配管・泡沫・混合栓自身の抵抗により、スムーズにミキシングができない場合があります。

18	配管カバー	ボンデ鋼板
17	取付プレート	SS-400
16	給湯立ち上げパイプ	SUS-316
15	ヒーター	SUS-316L
14	オーバーフロー管	SUS-316
13	ボールタップ本体	CAC406
12	フロート	SUS-316
11	ふた	
10	操作部	マイコン制御
9	給水口	R1/2
8	オーバーフロー管兼排水口	G3/4 オネジ
7	混合湯給湯口	G1/2
6	熱湯給湯口	G1/2
5	電源コード	標準 25cm
4	内胴	SUS-316
3	保温材	グラスウール24K 25mm
2	外胴	SUS-430
1	混合湯調節ダイヤル	

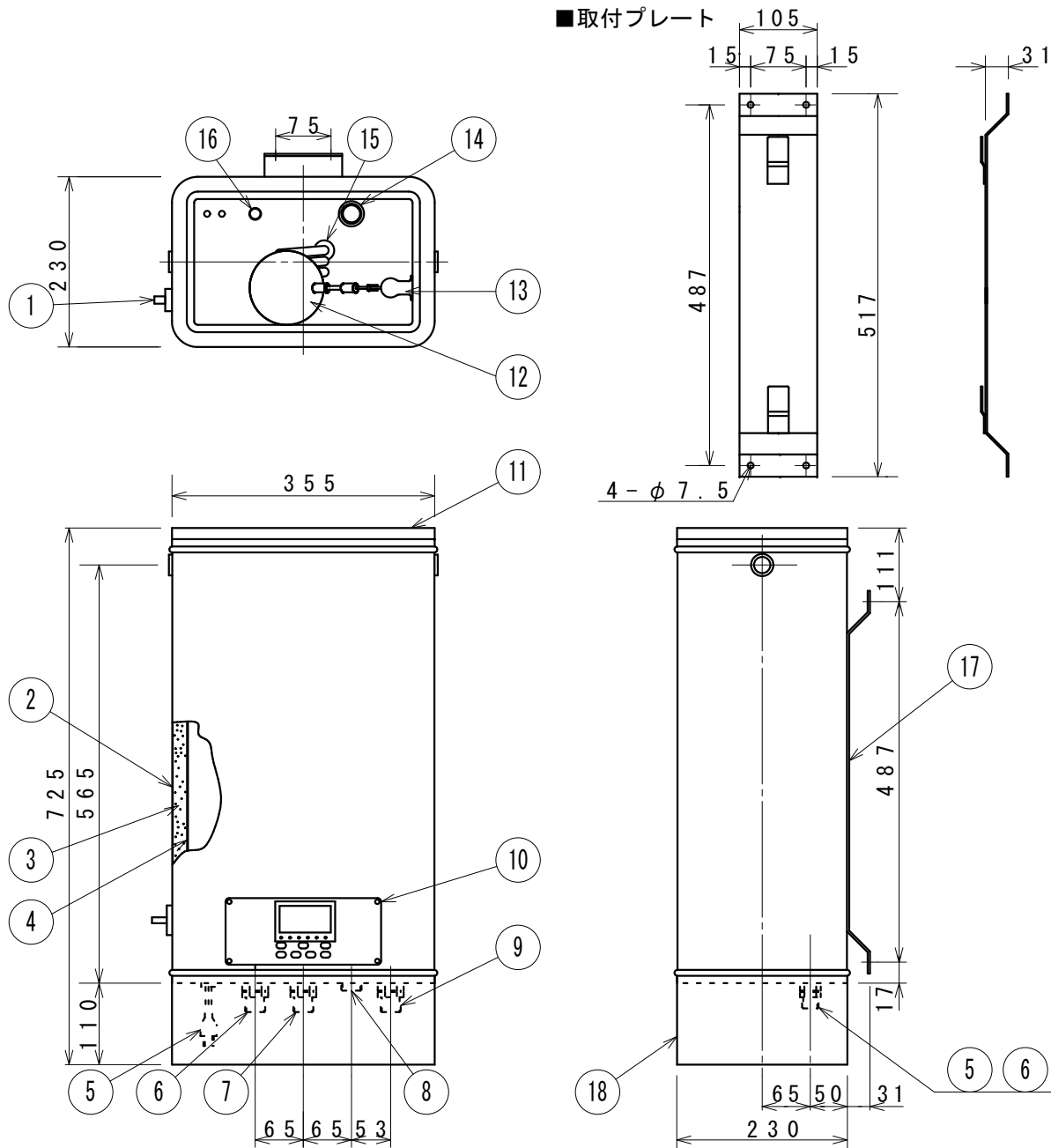
番号	名称	備考
TITLE 電気湯沸器（自動給排水装置付）		
HDEN-12SF（壁掛型）		
ANGLEFORM	SCALE	図番 F1Y-3074
3角法		

貯湯量	10リットル	給水接続	R1/2	差込プラグ 250V20A 	APPROVED	CHECKED	DRAWING	DATE
消費電力	単相200V1.5kW	給湯接続	G1/2					
本体重量	9.0kg	混合湯接続	G1/2					

N. SUZUKI	K. Y	2013 9.20
-----------	------	--------------

細山熱器株式会社

■取付プレート



- 注1: 給水圧力は50kPa~300kPaの範囲でご使用下さい。
 注2: 給水・給湯配管は熱くなりますので、塩ビ管等の配管を避けて耐熱性のものをご使用して下さい。
 注3: オーバーフロー管の接続配管は必ず下り配管にして下さい。
 注4: オーバーフロー管の接続は取り外しのできるユニオン等でおこなって下さい。

■一部混合栓（節湯・節水機能付等）や給水圧力、並びに配管・泡沫・混合栓自身の抵抗により、スムーズにミキシングができない場合があります。

18	配管カバー	ボンデ鋼板
17	取付プレート	SS-400
16	給湯立ち上げパイプ	SUS-316
15	ヒーター	SUS-316L
14	オーバーフロー管	SUS-316
13	ボールタップ本体	CAC406
12	フロート	SUS-316
11	ふた	
10	操作部	マイコン制御
9	給水口	R1/2
8	オーバーフロー管兼排水口	G3/4 オネジ
7	混合湯給湯口	G1/2
6	熱湯給湯口	G1/2
5	電源コード	標準 25cm
4	内胴	SUS-316
3	保温材	グラスウール24K 25mm
2	外胴	SUS-430
1	混合湯調節ダイヤル	

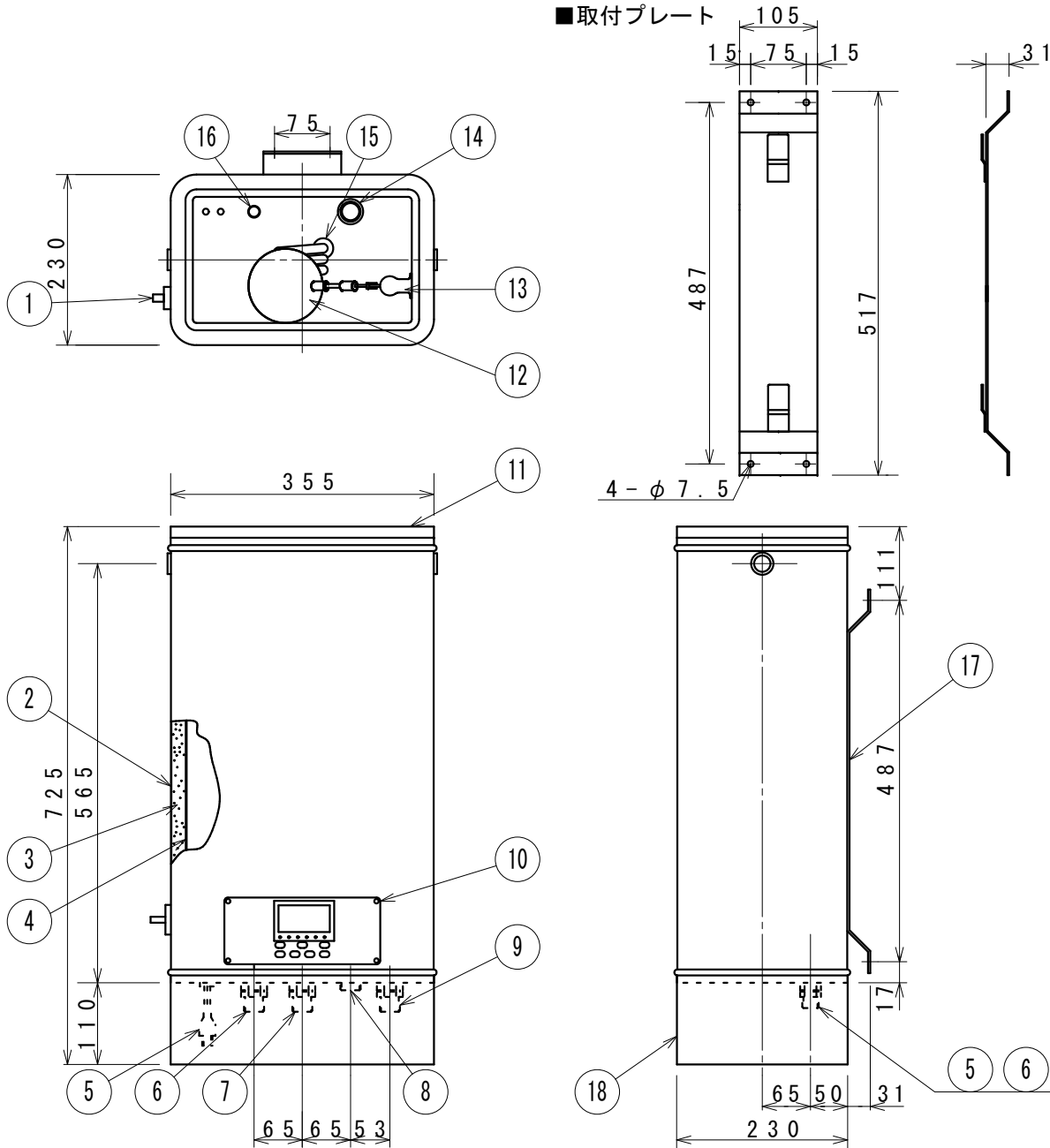
番号	名称	備考
TITLE 電気湯沸器（自動給排水装置付）		
HDEN-20SF（壁掛型）		
ANGLEFORM	SCALE	図番 F1Y-3075
3角法		

貯湯量	18リットル	給水接続	R1/2	差込プラグ 125V15A
消費電力	単相100V1.5kW	給湯接続	G1/2	
本体重量	11.0kg	混合湯接続	G1/2	

	N. SUZUKI	K. Y	2013 9.20
APPROVED	CHECKED	DRAWING	DATE

細山熱器株式会社

■取付プレート



- 注1: 給水圧力は50kPa~300kPaの範囲でご使用下さい。
 注2: 給水・給湯配管は熱くなりますので、塩ビ管等の配管を避けて耐熱性のものをご使用して下さい。
 注3: オーバーフロー管の接続配管は必ず下り配管にして下さい。
 注4: オーバーフロー管の接続は取り外しのできるユニオン等でおこなって下さい。

■一部混合栓（節湯・節水機能付等）や給水圧力、並びに配管・泡沫・混合栓自身の抵抗により、スムーズにミキシングができない場合があります。

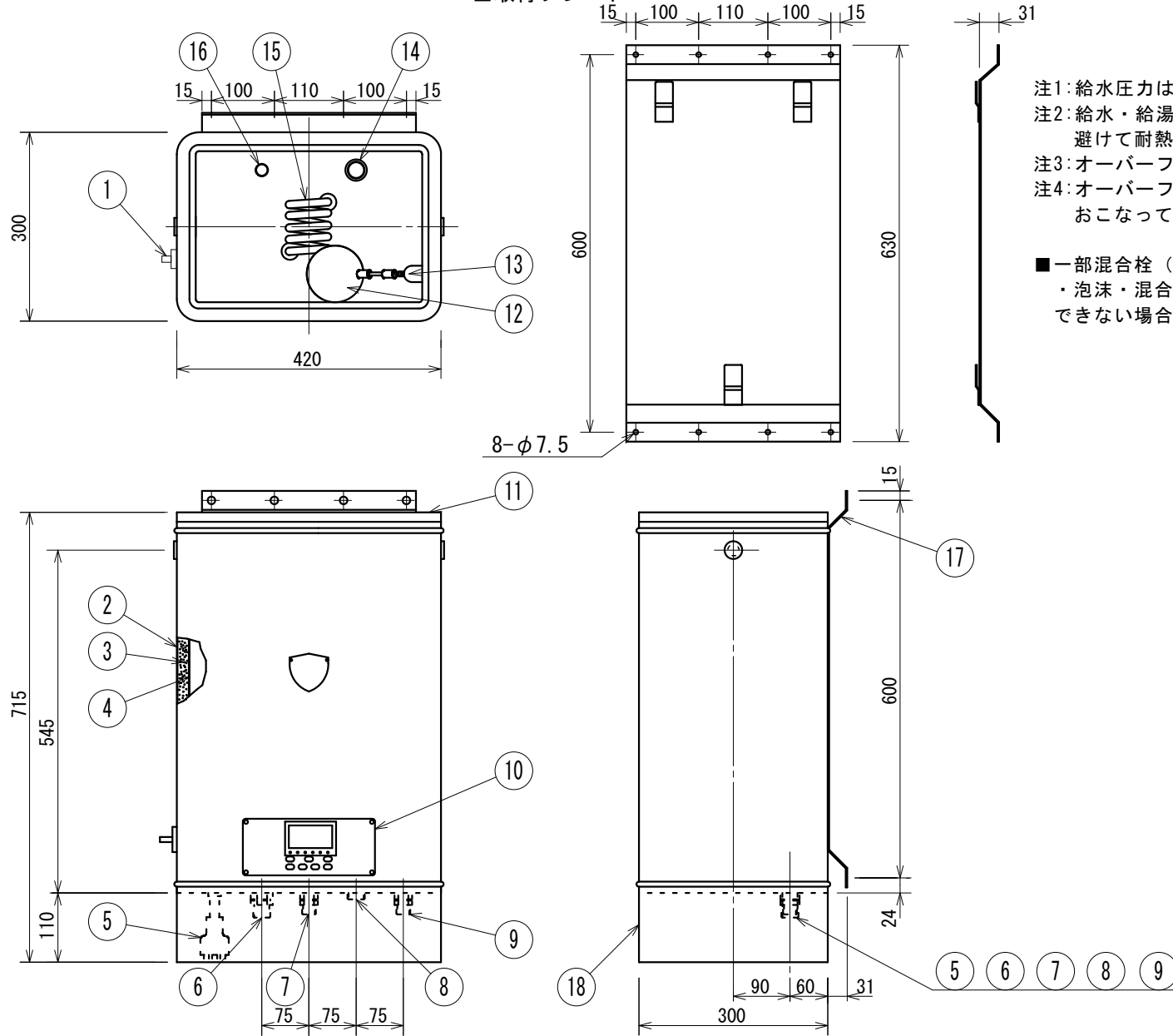
18	配管カバー	ボンデ鋼板
17	取付プレート	SS-400
16	給湯立ち上げパイプ	SUS-316
15	ヒーター	SUS-316L
14	オーバーフロー管	SUS-316
13	ボールタップ本体	CAC406
12	フロート	SUS-316
11	ふた	
10	操作部	マイコン制御
9	給水口	R1/2
8	オーバーフロー管兼排水口	G3/4 オネジ
7	混合湯給湯口	G1/2
6	熱湯給湯口	G1/2
5	電源コード	標準 25cm
4	内胴	SUS-316
3	保温材	グラスウール24K 25mm
2	外胴	SUS-430
1	混合湯調節ダイヤル	

番号	名称	備考
TITLE 電気湯沸器（自動給排水装置付）		
HDEN-20SF（壁掛型）		
ANGLEFORM	SCALE	図番 F1Y-3076
3角法		
細山熱器株式会社		

貯湯量	18リットル	給水接続	R1/2	差込プラグ 250V20A
消費電力	単相200V1.5kW	給湯接続	G1/2	
本体重量	11.0kg	混合湯接続	G1/2	

APPROVED	CHECKED	DRAWING	DATE
	N. SUZUKI	K. Y	2013 9.20

■取付プレート



注1:給水圧力は50kPa~300kPaの範囲でご使用下さい。
 注2:給水・給湯配管は熱くなりますので、塩ビ管等の配管を避けて耐熱性のものをご使用して下さい。
 注3:オーバーフロー管の接続配管は必ず下り配管にして下さい。
 注4:オーバーフロー管の接続は取り外しのできるユニオン等でおこなって下さい。

■一部混合栓（節湯・節水機能付等）や給水圧力、並びに配管・泡沫・混合栓自身の抵抗により、スムーズにミキシングができない場合があります。

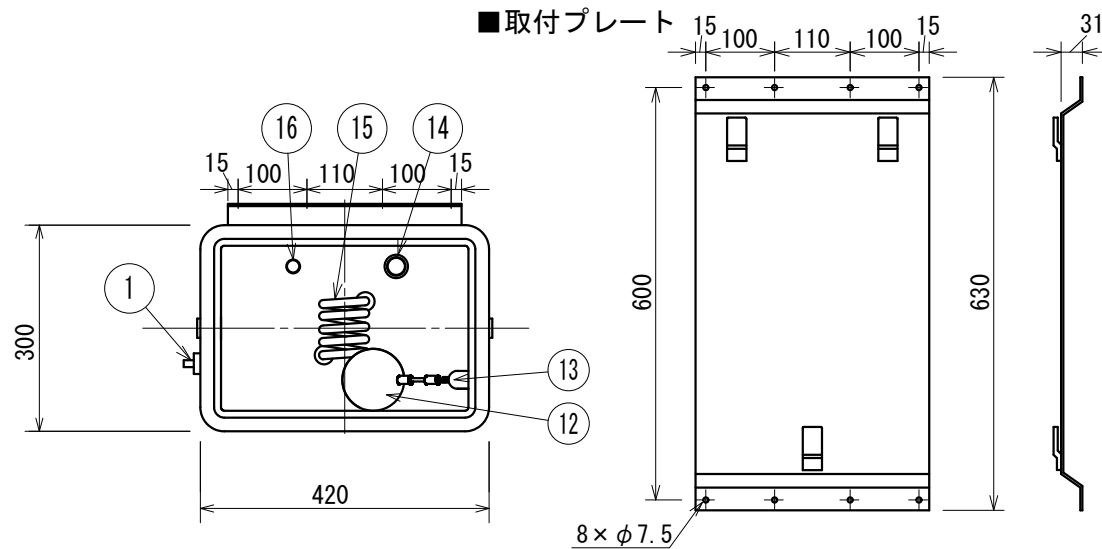
18	配管カバー	ボンデ鋼板
17	取付プレート	SS-400
16	給湯立ち上げパイプ	SUS-316
15	ヒーター	SUS-316L
14	オーバーフロー管	SUS-316
13	ポルタップ本体	CAC406
12	フロート	SUS-316
11	ふた	
10	操作部	マイコン制御
9	給水口	R1/2
8	オーバーフロー管兼排水口	G3/4 オネジ
7	混合湯給湯口	G1/2
6	熱湯給湯口	G3/4
5	電源コード	標準 0.25m
4	内胴	SUS-316
3	保温材	グラスウール24K25mm
2	外胴	SUS-430
1	混合湯調節ダイヤル	

番号	名称	備考
TITLE 電気湯沸器（自動給排水装置付）		
HDEN-30SF（壁掛型）		
ANGLEFORM SCALE	図番 F1Y-3077	
3角法		

貯湯量:	27リットル	給水接続:	R1/2	差込プラグ 250V20A 	N. SUZUKI	K. Y	2013 9.20
消費電力:	単相200V3.1kW	給湯接続:	G3/4				
本体重量:	15.0kg	混合湯接続:	G1/2				
				APROVED	CHECKED	DRAWING	DATE

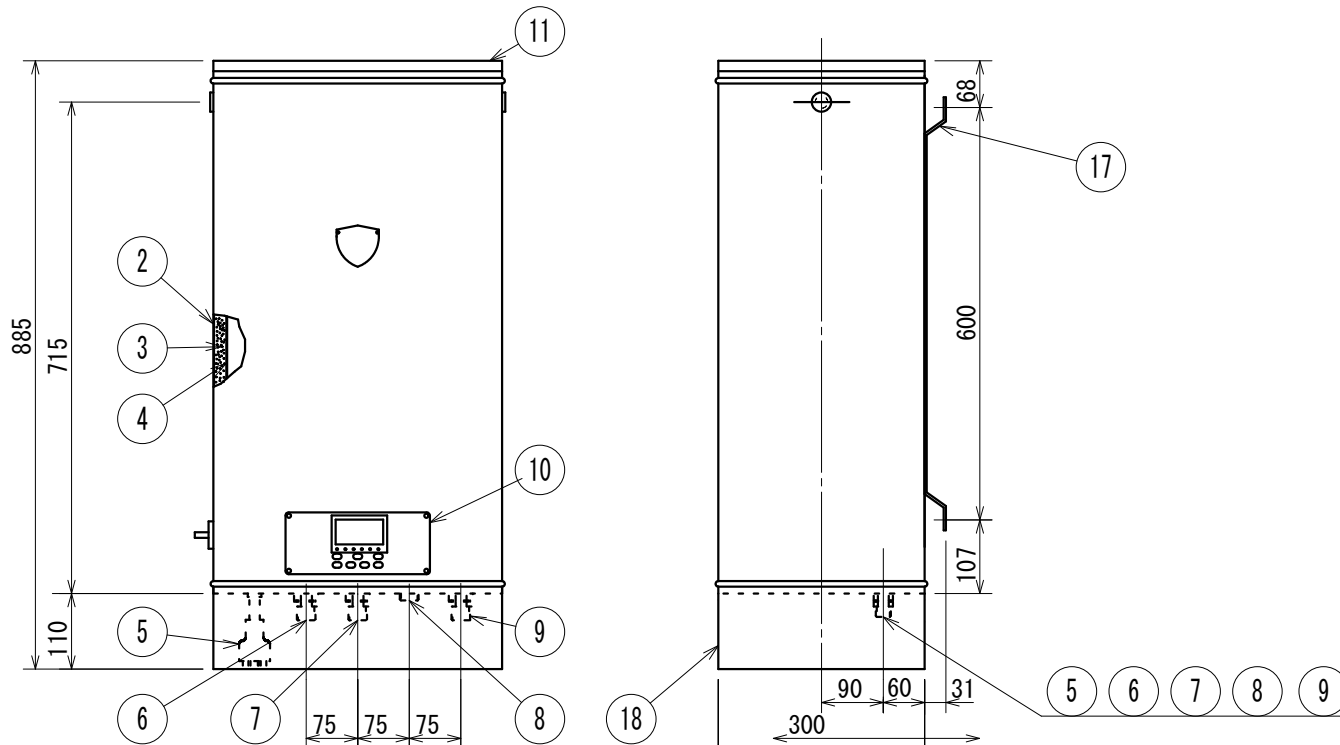
細山熱器株式会社

■取付プレート



- 注1: 給水圧力は50kPa~300kPaの範囲でご使用下さい。
 注2: 給水・給湯配管は熱くなりますので、塩ビ管等の配管を避けて耐熱性のものをご使用して下さい。
 注3: オーバーフロー管の接続配管は必ず下り配管にして下さい。
 注4: オーバーフロー管の接続は取り外しのできるユニオン等でおこなって下さい。

■一部混合栓（節湯・節水機能付等）や給水圧力、並びに配管・泡沫・混合栓自身の抵抗により、スムーズにミキシングができない場合があります。



18	配管カバー	ボンデ鋼板
17	取付プレート	SS-400
16	給湯立ち上げパイプ	SUS-316
15	ヒーター	SUS-316L
14	オーバーフロー管	SUS-316
13	ボールタップ本体	CAC406
12	フロート	SUS-316
11	ふた	
10	操作部	マイコン制御
9	給水口	R1/2
8	オーバーフロー管兼排水口	G3/4 オネジ
7	混合湯給湯口	G1/2
6	熱湯給湯口	G3/4
5	電源コード	標準 25cm
4	内胴	SUS-316
3	保温材	グラスウール24K 25mm
2	外胴	SUS-430
1	混合湯調節ダイヤル	

番号	名称	備考
TITLE 電気湯沸器（自動給排水装置付）		
HDEN-45SF（壁掛型）		
ANGLEFORM SCALE		図番 F1Y-3078
3角法		

貯湯量	43リットル	給水接続	R1/2	差込プラグ 250V20A 	APPROVED	CHECKED	DRAWING	DATE
消費電力	単相200V3.1kW	給湯接続	G3/4					
本体重量	20.0kg	混合湯接続	G1/2					

N. SUZUKI	K. Y	2013 9.20
細山熱器株式会社		