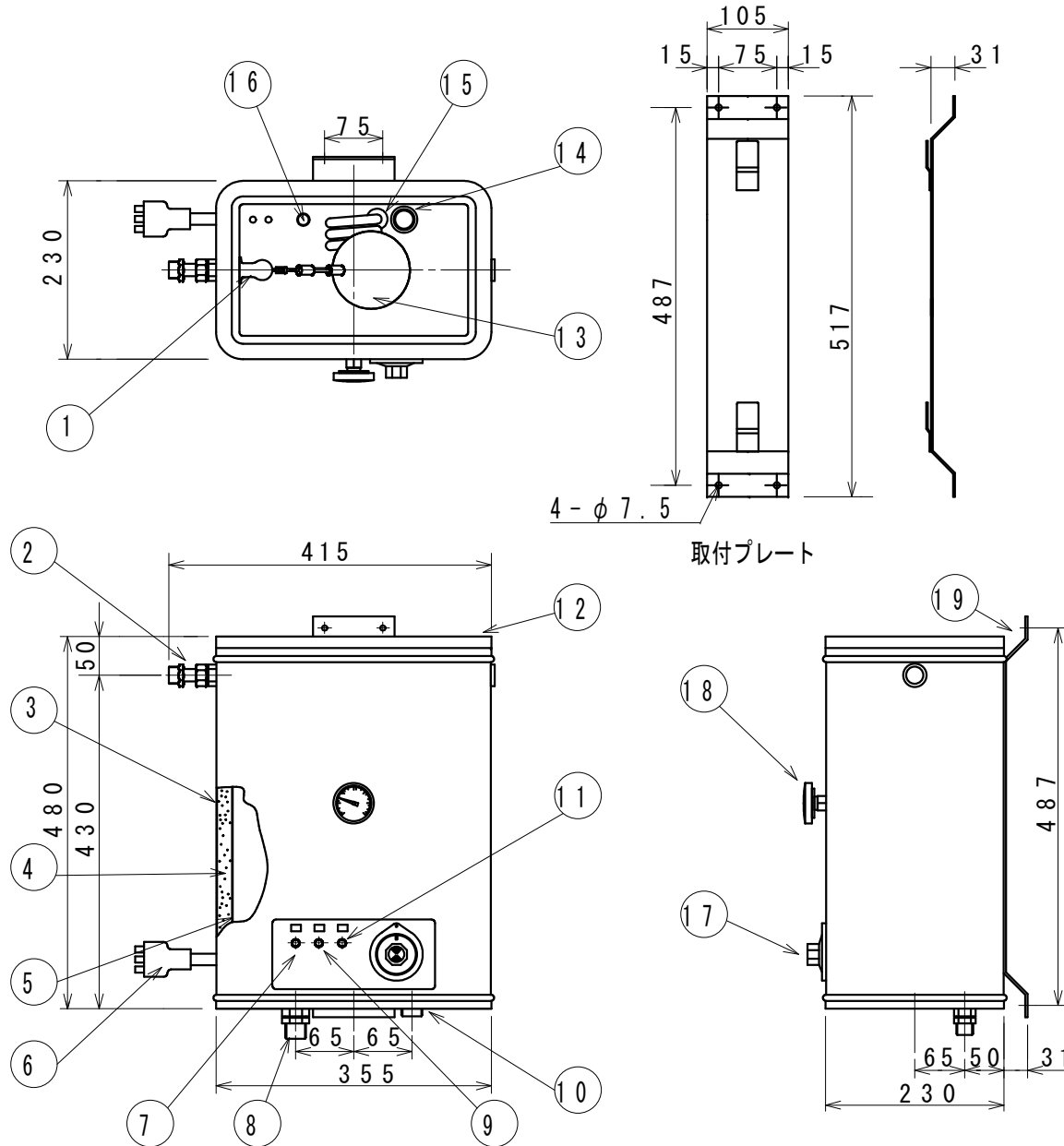


注1: 給水圧力は50KPa~300KPaの範囲でご使用下さい。
 注2: 給水接続口は、左又は右に組み替え出来るようになっています。
 注3: 給水・給湯配管は熱くなりますので、塩ビ管等の配管を避けて耐熱性のものご使用して下さい。
 注4: オーバーフロー管の接続配管は必ず下り配管にして下さい。
 注5: オーバーフロー管の接続は取り外しのできるユニオン等でおこなって下さい。



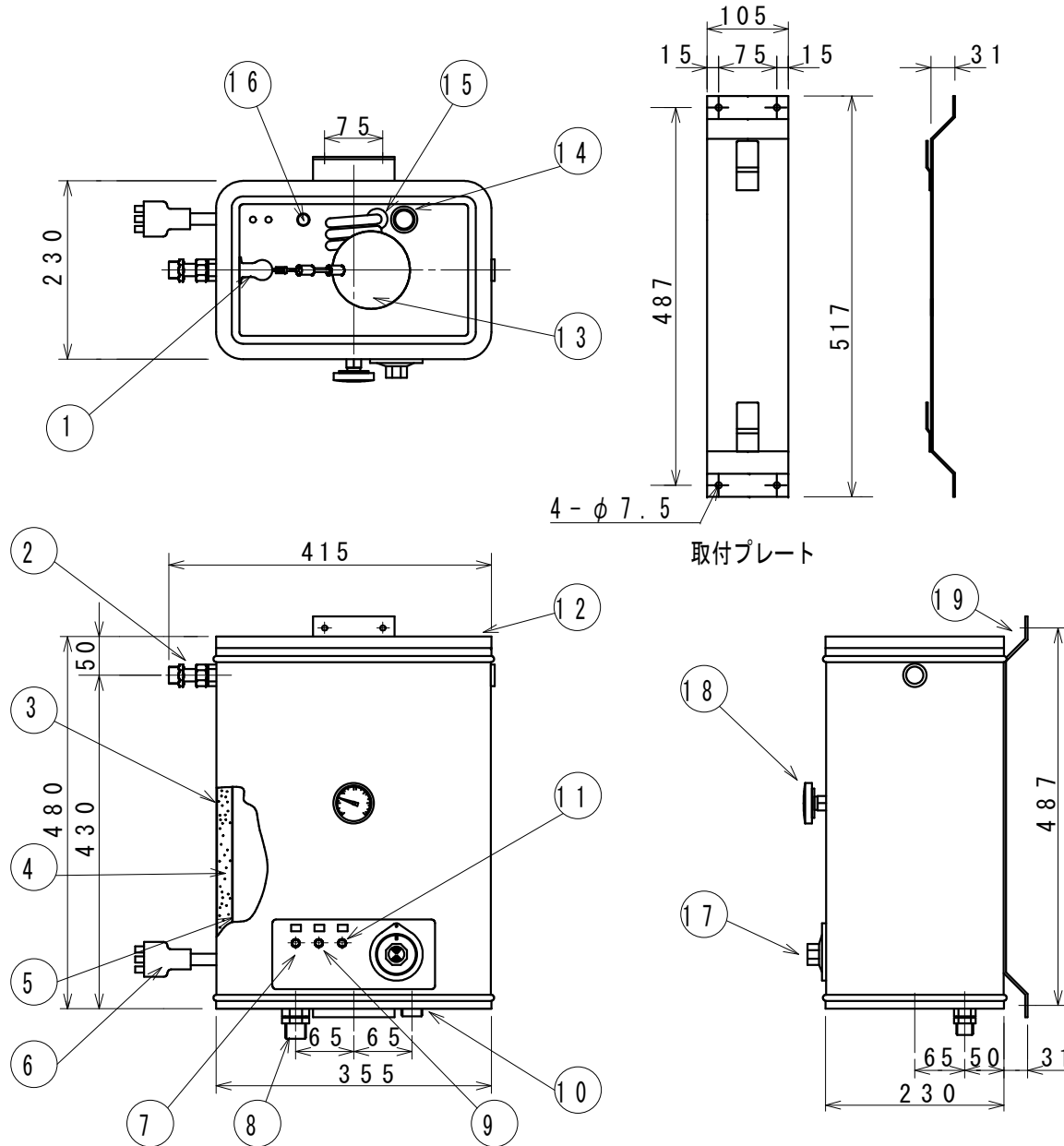
19	取付プレート	SS-400
18	温度計	
17	温調ダイヤル	
16	給湯立ち上げパイプ	SUS-316
15	ヒーター	SUS-316L
14	オーバーフロー管	SUS-316
13	フロート	SUS-316
12	ふた	
11	水位ランプ	
10	オーバーフロー管兼排水口	G3/4 オネジ
9	作動ランプ	
8	熱湯給湯口	G1/2
7	電源ランプ	
6	電源コード	標準 0.65m
5	内胴	SUS-316
4	保温材	グラスウール24K 25mm
3	外胴	SUS-430
2	給水口	R1/2
1	ボールタップ本体	CAC406
番号	名称	備考

TITLE		電気湯沸器
MODEL		HDEN-12M (壁掛型)
ANGLE/FORM	SCALE	図番 F1Y-3105
3角法		

貯湯量	10リットル	給水接続	R1/2	差込プラグ	125V15A					2013
消費電力	单相100V 1.5kW	給湯接続	G1/2				N. SUZUKI	K. Y		9.21
本体重量	8.0kg						APPROVED	CHECKED	DRAWING	DATE

細山熱器株式会社

注1: 給水圧力は50KPa~300KPaの範囲でご使用下さい。
 注2: 給水接続口は、左又は右に組み替え出来るようになっています。
 注3: 給水・給湯配管は熱くなりますので、塩ビ管等の配管を避けて耐熱性のものご使用して下さい。
 注4: オーバーフロー管の接続配管は必ず下り配管にして下さい。
 注5: オーバーフロー管の接続は取り外しのできるユニオン等でおこなって下さい。

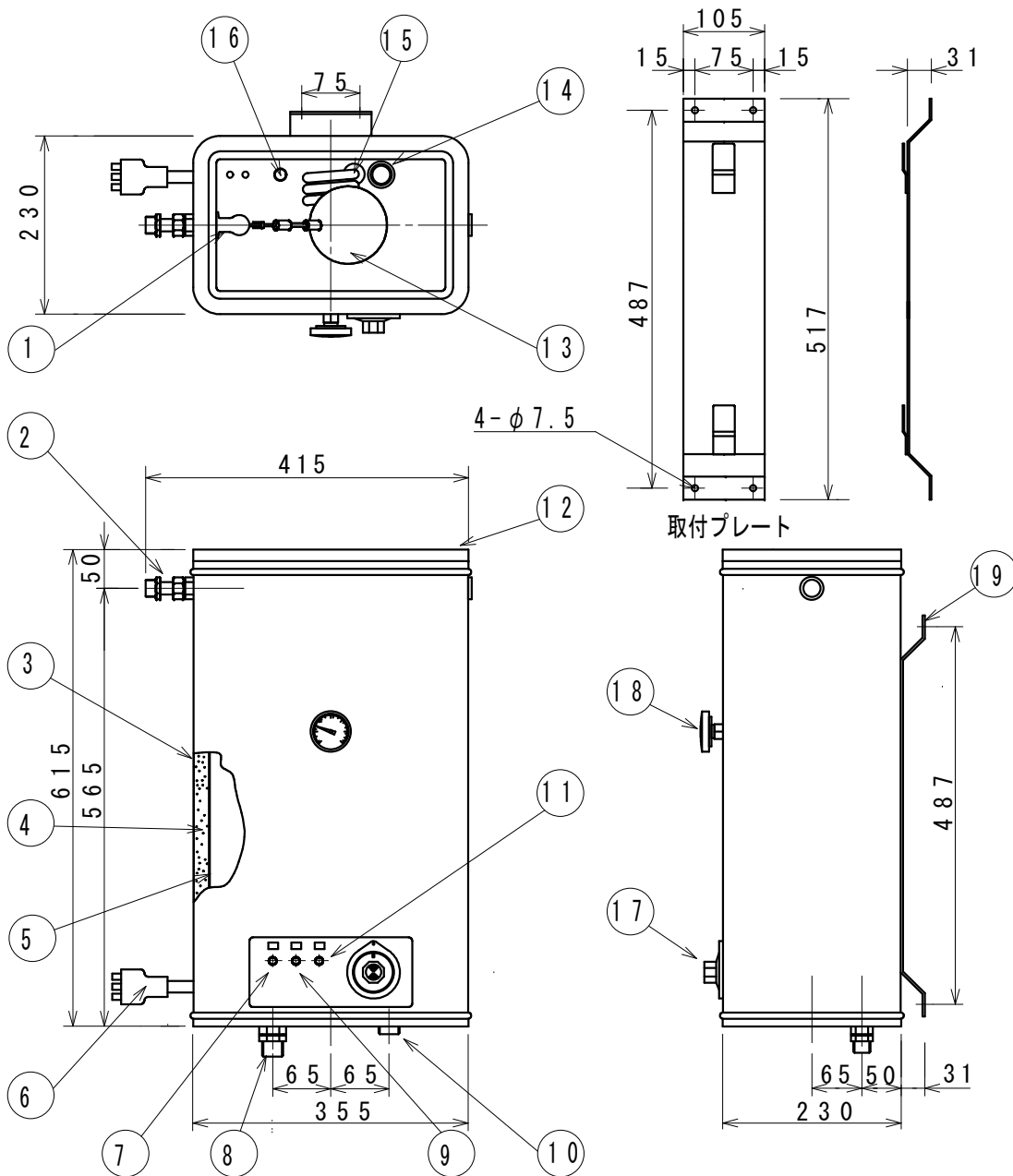


19	取付プレート	SS-400
18	温度計	
17	温調ダイヤル	
16	給湯立ち上げパイプ	SUS-316
15	ヒーター	SUS-316L
14	オーバーフロー管	SUS-316
13	フロート	SUS-316
12	ふた	
11	水位ランプ	
10	オーバーフロー管兼排水口	G3/4 オネジ
9	作動ランプ	
8	熱湯給湯口	G1/2
7	電源ランプ	
6	電源コード	標準 0.65m
5	内胴	SUS-316
4	保温材	グラスウール24K 25mm
3	外胴	SUS-430
2	給水口	R1/2
1	ボールタップ本体	CAC406
番号	名称	備考

TITLE		電気湯沸器
MODEL		HDEN-12M (壁掛型)
ANGLE/FORM	SCALE	図番 F1Y-3106
3角法		

貯湯量	10リットル	給水接続	R1/2	差込プラグ	250V20A				2013
消費電力	单相200V 1.5kW	給湯接続	R1/2			N. SUZUKI	K. Y		9.21
本体重量	8.0kg					APPROVED	CHECKED	DRAWING	DATE

細山熱器株式会社



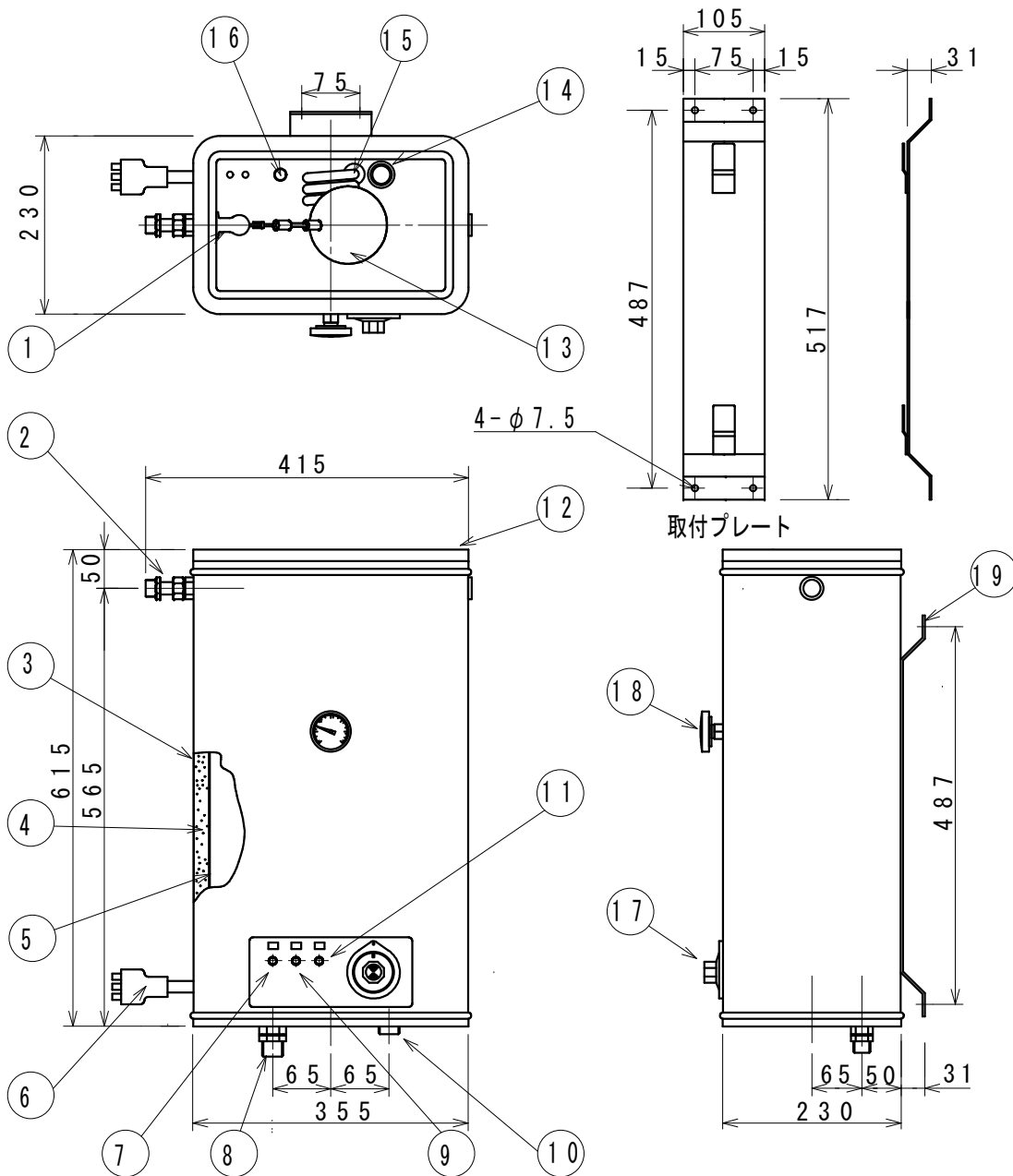
注1: 給水圧力は50KPa~300KPaの範囲でご使用下さい。
 注2: 給水接続口は、左又は右に組み替え出来るようになっています。
 注3: 給水・給湯配管は熱くなりますので、塩ビ管等の配管を避けて耐熱性のものご使用して下さい。
 注4: オーバーフロー管の接続配管は必ず下り配管にして下さい。
 注5: オーバーフロー管の接続は取り外しのできるユニオン等でおこなって下さい。

19	取付プレート	SS-400
18	温度計	
17	温調ダイヤル	
16	給湯立ち上げパイプ	SUS-316
15	ヒーター	SUS-316L
14	オーバーフロー管	SUS-316
13	フロート	SUS-316
12	ふた	
11	水位ランプ	
10	オーバーフロー管兼排水口	G3/4 オネジ
9	作動ランプ	
8	熱湯給湯口	R1/2
7	電源ランプ	
6	電源コード	標準 0.65m
5	内胴	SUS-316
4	保温材	グラスウール24K 25mm
3	外胴	SUS-430
2	給水口	R1/2
1	ボールタップ本体	CAC406
番号	名称	備考

TITLE		電気湯沸器
SCALE		HDEN-20M(壁掛型)
ANGLEFORM	SCALE	図番 F1Y-3107
3角法		

貯湯量	18リットル	給水接続	R1/2	差込プラグ	125V15A				2013
消費電力	单相100V 1.5kW	給湯接続	G1/2			N. SUZUKI	K. Y		9.21
本体重量	10.0kg					APPROVED	CHECKED	DRAWING	DATE

細山熱器株式会社



注1: 給水圧力は50KPa~300KPaの範囲でご使用下さい。
 注2: 給水接続口は、左又は右に組み替え出来るようになっています。
 注3: 給水・給湯配管は熱くなりますので、塩ビ管等の配管を避けて耐熱性のものご使用して下さい。
 注4: オーバーフロー管の接続配管は必ず下り配管にして下さい。
 注5: オーバーフロー管の接続は取り外しのできるユニオン等でおこなって下さい。

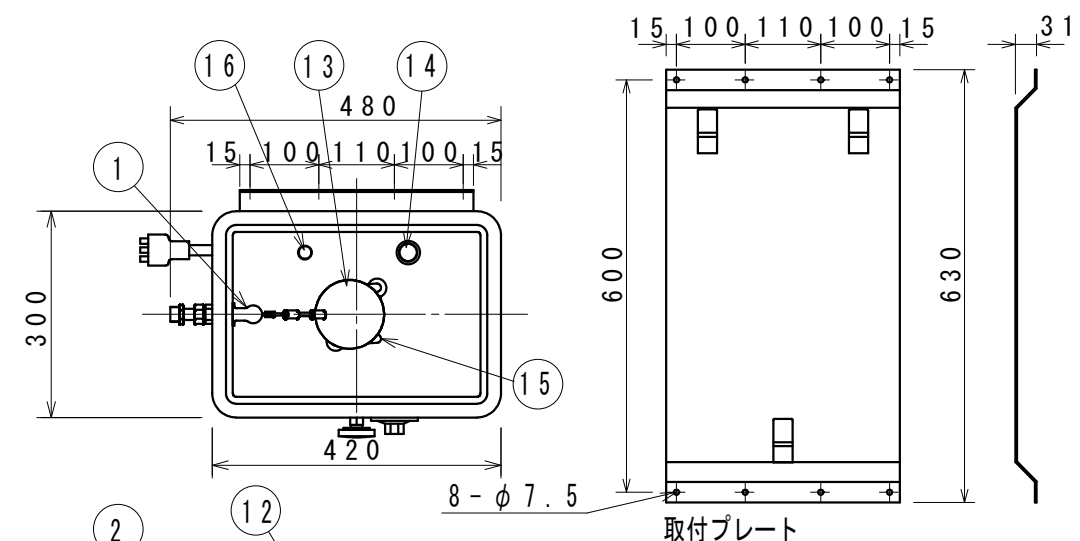
19	取付プレート	SS-400
18	温度計	
17	温調ダイヤル	
16	給湯立ち上げパイプ	SUS-316
15	ヒーター	SUS-316L
14	オーバーフロー管	SUS-316
13	フロート	SUS-316
12	ふた	
11	水位ランプ	
10	オーバーフロー管兼排水口	G3/4 オネジ
9	作動ランプ	
8	熱湯給湯口	G1/2
7	電源ランプ	
6	電源コード	標準 0.65m
5	内胴	SUS-316
4	保温材	グラスウール24K 25mm
3	外胴	SUS-430
2	給水口	R1/2
1	ボールタップ本体	CAC406
番号	名称	備考

TITLE		電気湯沸器
MODEL		HDEN-20M(壁掛型)
ANGLE/FORM	SCALE	図番 F1Y-3108
3角法		

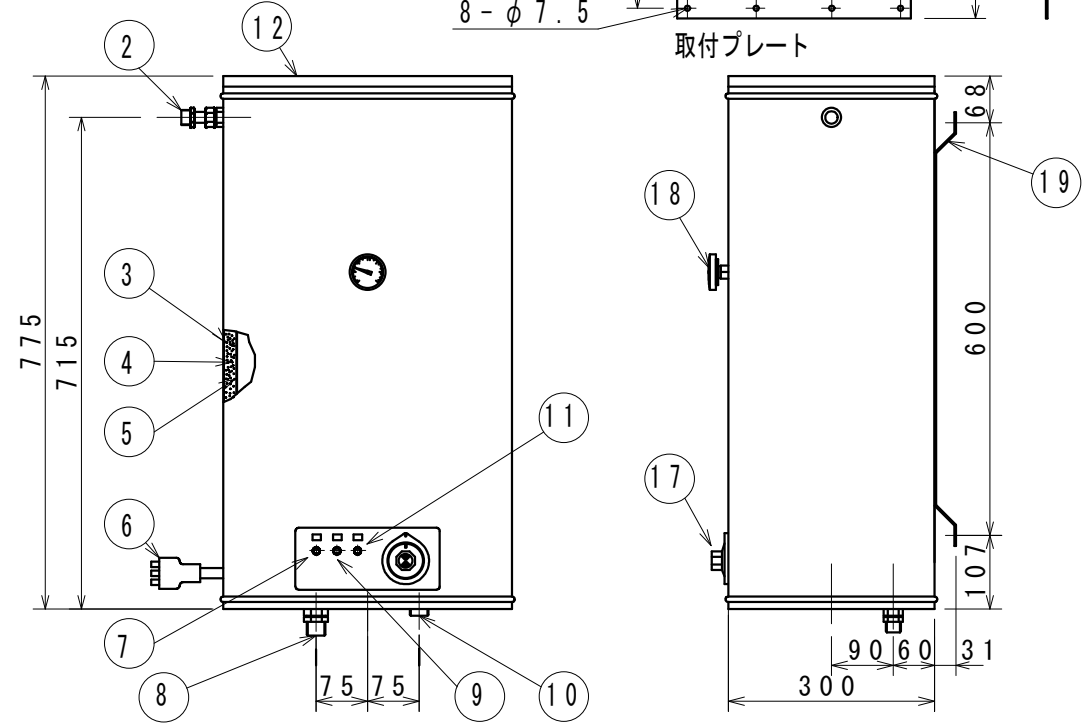
貯湯量	18リットル	給水接続	R1/2	差込プラグ	
消費電力	単相200V 1.5kW	給湯接続	G1/2	20A250V	
本体重量	10.0kg				

APPROVED	CHECKED	DRAWING	DATE
	N. SUZUKI	K. Y	2013 9.21

細山熱器株式会社



注1: 給水圧力は50KPa~300KPaの範囲でご使用下さい。
 注2: 給水接続口は、左又は右に組み替え出来るようになってます。
 注3: 給水・給湯配管は熱くなりますので、塩ビ管等の配管を避けて耐熱性のもをご使用して下さい。
 注4: オーバーフロー管の接続配管は必ず下り配管にして下さい。
 注5: オーバーフロー管の接続は取り外しのできるユニオン等でおこなって下さい。



19	取付プレート	SS-400
18	温度計	
17	温調ダイヤル	
16	給湯立ち上げパイプ	SUS-316
15	ヒーター	SUS-316L
14	オーバーフロー管	SUS-316
13	フロート	SUS-316
12	ふた	
11	水位ランプ	
10	オーバーフロー管兼排水口	G3/4 オネジ
9	作動ランプ	
8	熱湯給湯口	G3/4
7	電源ランプ	
6	電源コード	標準 0.65m
5	内胴	SUS-316
4	保温材	グラスウール24K 25mm
3	外胴	SUS-430
2	給水口	R1/2
1	ボールタップ本体	CAC406
番号	名称	備考

TITLE		電気湯沸器
MODEL		HDEN-45M(壁掛型)
ANGLE/FORM	SCALE	図番 F1Y-3110
3角法		

貯湯量	43リットル	給水接続	R1/2	差込プラグ	250V20A			2013
消費電力	単相200V3.0kW	給湯接続	G3/4			N. SUZUKI	K. Y	9.21
本体重量	19.0kg					APPROVED	CHECKED	DATE

細山熱器株式会社