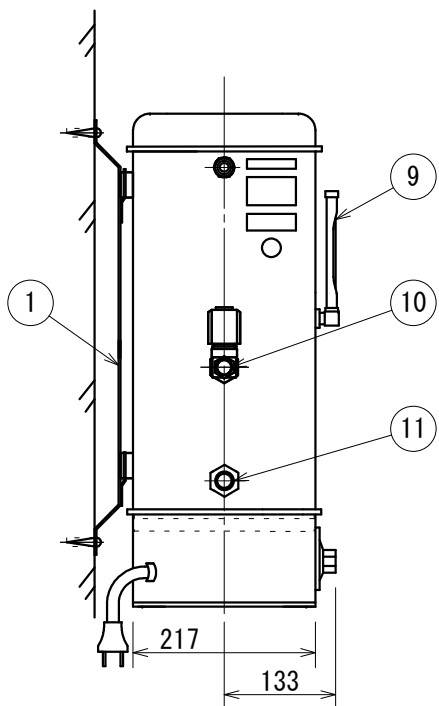


取付プレート

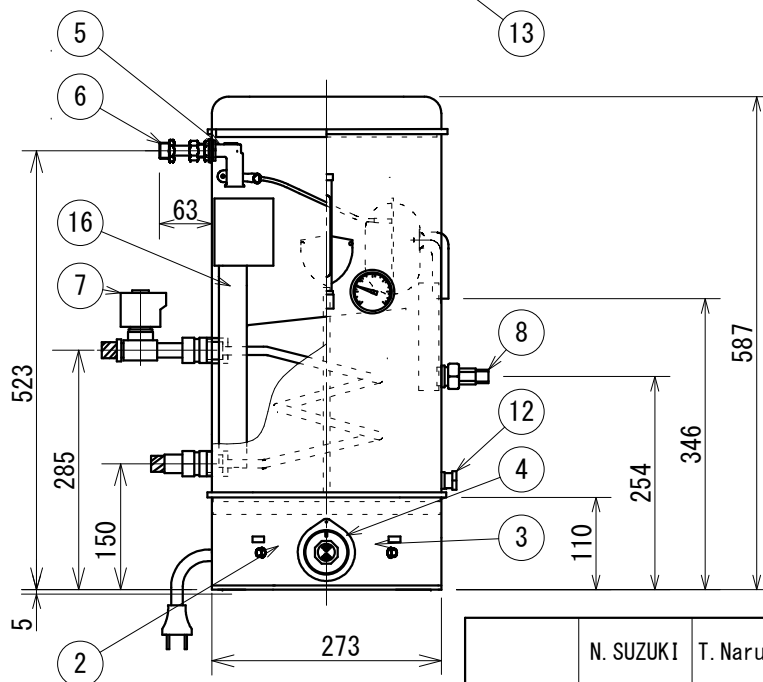
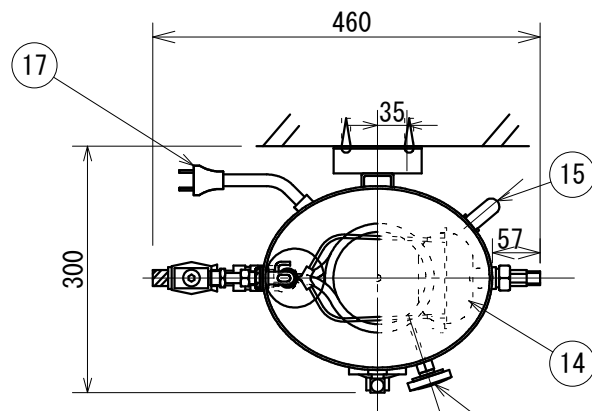


注意事項：蒸気供給圧力は196KPa

(2kgf/cm²) 以下にして下さい。

蒸気出口にスチームトラップを取り付け
その手前にドレン抜きバルブを設けて下さい。

蒸気入口には必ずストレーナー
(100メッシュ) を取り付けて下さい。





17	電源コード	標準1.5m
16	水受管	
15	オーバーフロー管	φ19.05
14	ボールタップ玉	
13	丸型温度計	
12	排水口	
11	蒸気出接続口	R1/2
10	蒸気入接続口	R1/2
9	水位計	
8	出湯口	15A
7	電磁弁	
6	給水金具	R1/2
5	ボールタップ元	
4	温調ダイヤル	
3	作動ランプ	
2	電源ランプ	
1	取付プレート	
番号	名称	備考

TITLE		蒸気湯沸器 (壁掛型)
HDS-特号 (壁掛型) 左給水		
ANGLEFORM	SCALE	図番 F1Y-3118
3角法		仕様書番号 HDS-特-1

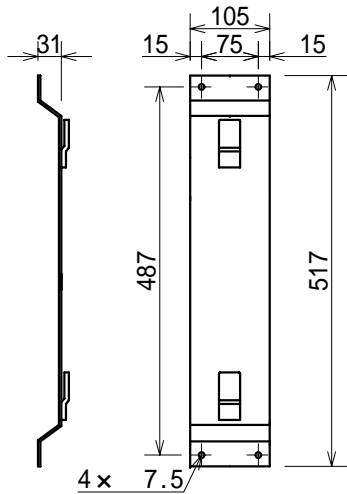
	N. SUZUKI	T. Naruoka	2013
			09.21
APPROVED	CHECKED	DRAWING	DATE

細山熱器株式会社

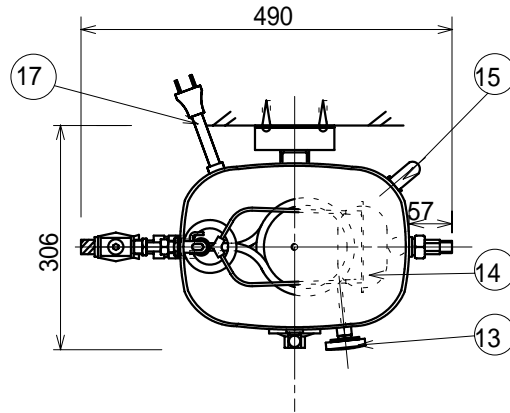
仕様書

■名称						
製品名	蒸気貯蔵湯沸器 壁掛型					
型式名	HDS-特号	適用図番	F1Y-3118			
■仕様						
主な仕様	区分	ステンレス製		塗装色	ペールブルー色	
	貯蔵量	15L		最高設定温度	94℃	
	本体重量	7kg		/		
	本体材質	SUS-304		定格電圧	AC100V	
	温度調節器	EGO サーモスタット		消費電力	22W	
能力	沸上時間	12分		消費熱量	7.0kW	
		(春秋：水温 15℃)				
接続	給水接続	R1/2		給水の型	(右・左) 給水型	
	蒸気接続	出口側：R1/2		給湯栓	R1/2	
		入口側：R1/2				
給水使用範囲	給水圧力		0.3MPa 以下			
※仕様は予告なしに変更する場合があります。 (L：リットル)						
■一般的な注意事項						
番号	内容					
1	湯沸器の給水の接続により、左給水型・右給水型の一方を選択できます。どちらかご指定して下さい。					
2	給水配管に金属フレキ管を接続される場合は、バイブレーション（震動）を起こし易いので配管はできるだけ短くして必ず、給水口の壁等に固定して下さい。					
3	/					
■蒸気湯沸器による注意事項						
種類	番号	内容				
蒸気	1	蒸気の供給圧力は、196kPa (2.0 kg f/cm ²) 以下にして下さい。				
	2	蒸気の出口にスチームトラップを取付け、その手前にドレン抜きバルブを設けて下さい。				
■その他の注意事項						
番号	内容					
1	/					
2	/					
3	/					
番号	改訂理由	改訂日	改訂者	承認印	作成印	作成日
1	「消費電力」追記	2014.12.17	成岡			2013年10月11日
2						版名
3						HDS-特-1

細山熱器株式会社

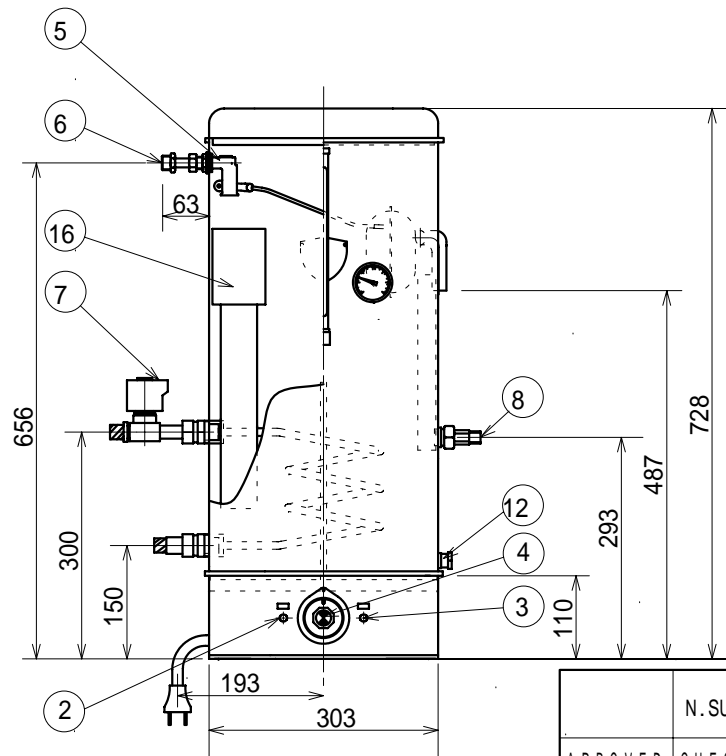
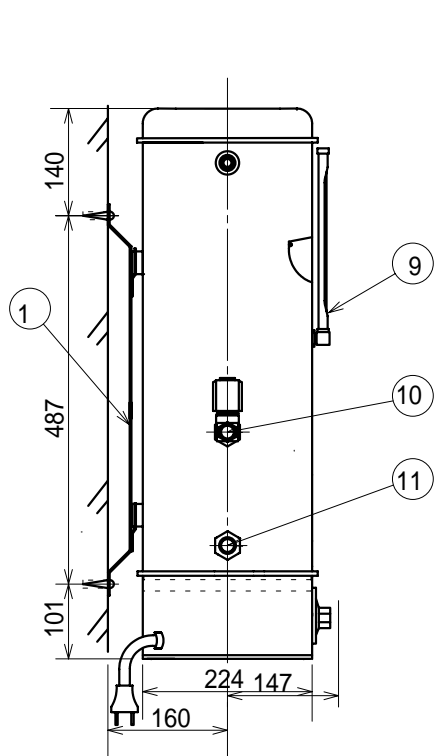


取付プレート



注意事項：蒸気供給圧力は196KPa
(2kgf/cm²)以下にして下さい。

蒸気出口にスチームトラップを取り付け
その手前にドレン抜きバルブを設けて下さい。
蒸気入口には必ずストレーナ -
(100メッシュ)を取り付けて下さい。





17	電源コード	標準1.5m
16	水受管	
15	オーバーフロー管	19.05
14	ボールタップ玉	
13	丸型温度計	
12	排水口	
11	蒸気出接続口	R 1 / 2
10	蒸気入接続口	R 1 / 2
9	水位計	
8	出湯口	15 A
7	電磁弁	
6	給水金具	R 1 / 2
5	ボールタップ元	
4	温調ダイヤル	
3	作動ランプ	
2	電源ランプ	
1	取付プレート	
番号	名称	備考

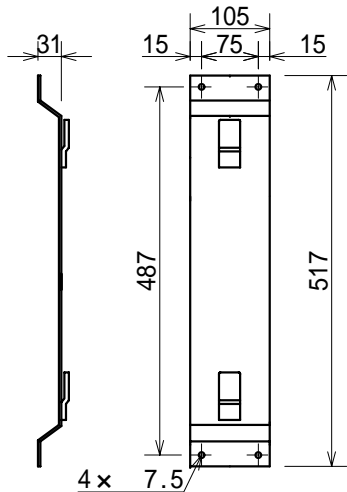
TITLE 蒸気湯沸器	
HDS - 1号 (壁掛型)	
ANGLEFORM SCALE	図番 F1Y-3119
3角法	仕様書番号 HDS-1-1

	N. SUZUKI	T. Naruoka	2013
			09.21
APPROVED	CHECKED	DRAWING	DATE

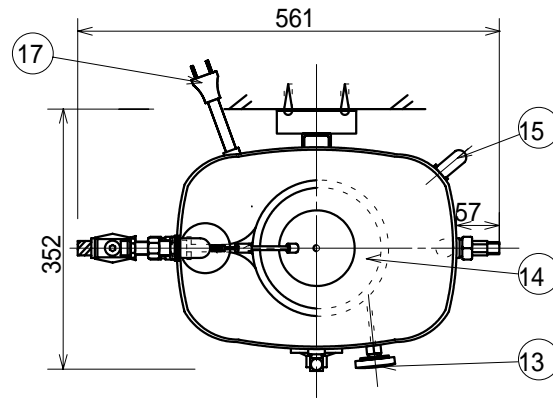
細山熱器株式会社

仕様書

■名称						
製品名	蒸気貯蔵湯沸器 壁掛型					
型式名	HDS-1号	適用図番	F1Y-3119			
■仕様						
主な仕様	区分	ステンレス製		塗装色	ペールブルー色	
	貯蔵量	26L		最高設定温度	94℃	
	本体重量	8kg		/		
	本体材質	SUS-304		定格電圧	AC100V	
	温度調節器	EGOサーモスタット		消費電力	22W	
能力	沸上時間	14分		消費熱量	10.5kW	
		(春秋：水温 15℃)				
接続	給水接続	R1/2		給水の型	(右・左)給水型	
	蒸気接続	出口側：R1/2		給湯栓	R1/2	
		入口側：R1/2				
給水使用範囲	給水圧力		0.3MPa以下			
※仕様は予告なしに変更する場合があります。 (L：リットル)						
■一般的な注意事項						
番号	内容					
1	湯沸器の給水の接続により、左給水型・右給水型の一方を選択できます。どちらかご指定して下さい。					
2	給水配管に金属フレキ管を接続される場合は、バイブレーション（震動）を起こし易いので配管はできるだけ短くして必ず、給水口の壁等に固定して下さい。					
3						
■蒸気湯沸器による注意事項						
種類	番号	内容				
蒸気	1	蒸気の供給圧力は、196kPa (2.0 kg f/cm ²) 以下にして下さい。				
	2	蒸気の出口にスチームトラップを取付け、その手前にドレン抜きバルブを設けて下さい。				
■その他の注意事項						
番号	内容					
1						
2						
3						
番号	改訂理由	改訂日	改訂者	承認印	作成印	作成日
1	「消費電力」追記	2014.12.17	成岡			2013年10月11日
2						版名
3						HDS-1-1

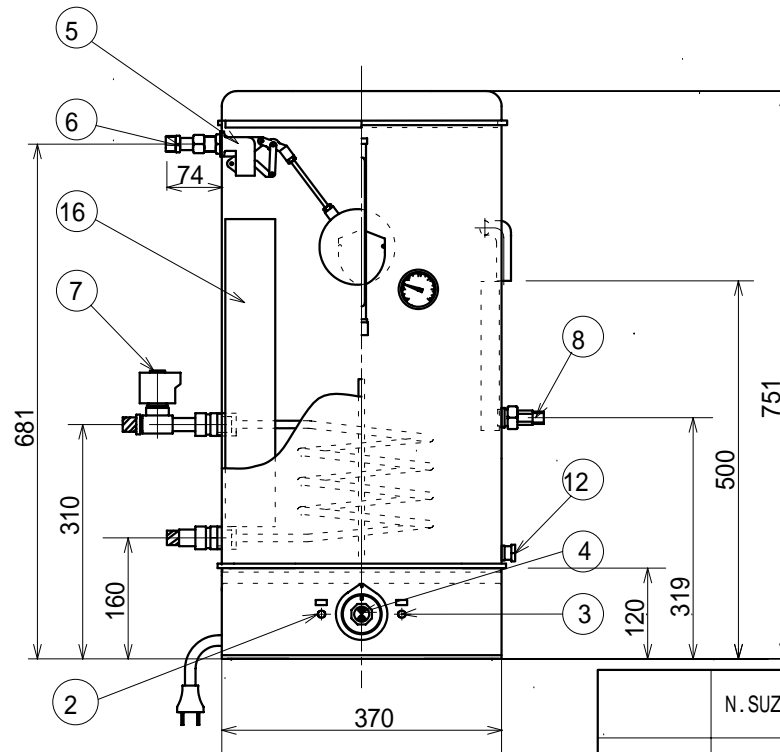
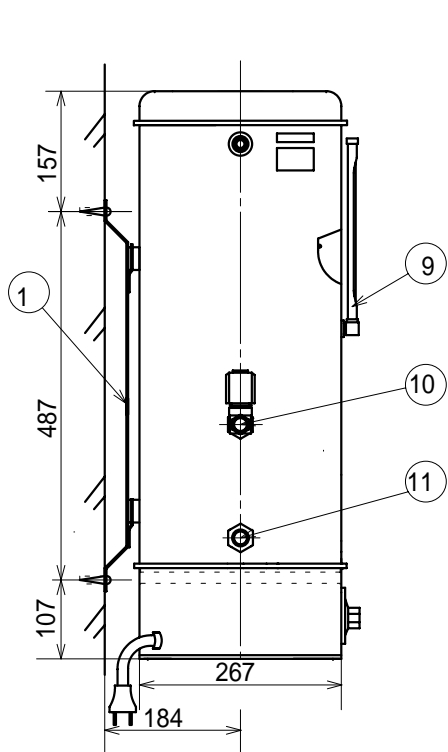


取付プレート



注意事項：蒸気供給圧力は196KPa
(2kgf/cm²)以下にしてください。

蒸気出口にスチームトラップを取り付け
その手前にドレン抜きバルブを設けて下さい。
蒸気入口には必ずストレーナ -
(100メッシュ)を取り付けて下さい。





17	電源コード	標準1.5m
16	水受管	
15	オーバーフロー管	19.05
14	ボールタップ玉	
13	丸型温度計	
12	排水口	
11	蒸気出接続口	R 1 / 2
10	蒸気入接続口	R 1 / 2
9	水位計	
8	出湯口	15A
7	電磁弁	
6	給水金具	R 1 / 2
5	ボールタップ元	
4	温調ダイヤル	
3	作動ランプ	
2	電源ランプ	
1	取付プレート	
番号	名称	備考

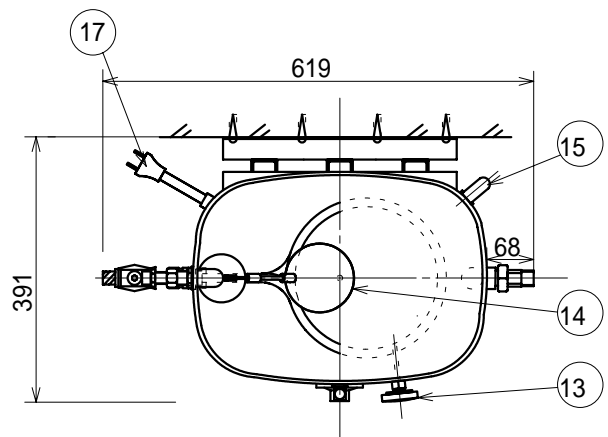
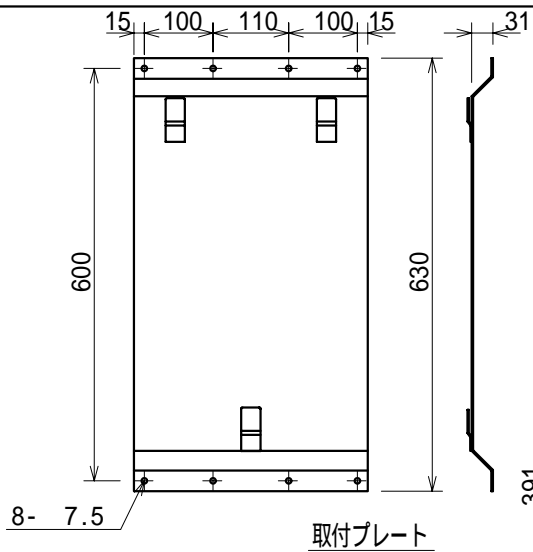
TITLE 蒸気湯沸器		
HDS-2号(壁掛型)		
ANGLEFORM SCALE	図番 F1Y-3120	
3角法	仕様書番号 HDS-2-1	

	N. SUZUKI	T. Naruoka	2013
			09.21
APPROVED	CHECKED	DRAWING	DATE

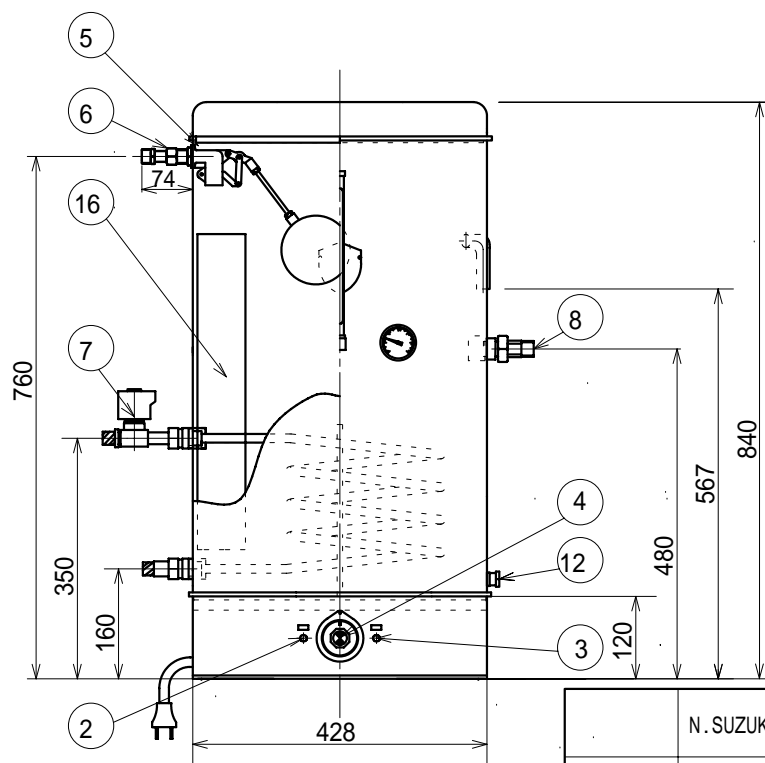
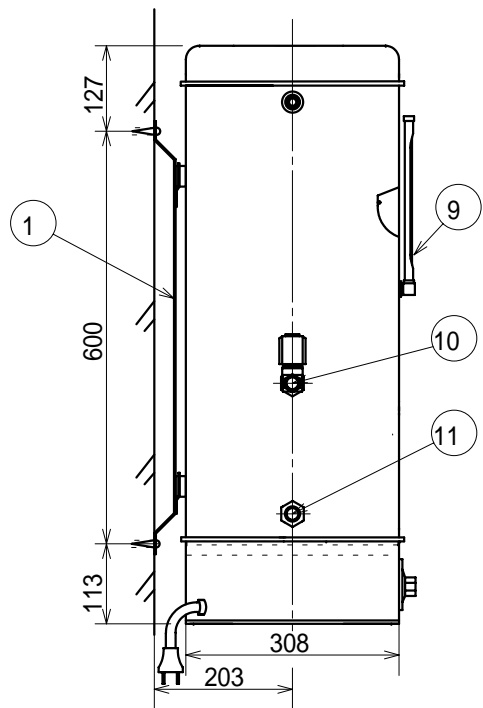
細山熱器株式会社

仕様書

■名称						
製品名	蒸気貯蔵湯沸器 壁掛型					
型式名	HDS-2号	適用図番	F1Y-3120, F1Y-3242			
■仕様						
主な仕様	区分	ステンレス製		塗装色	ペールブルー色	
	貯蔵量	37L		最高設定温度	94℃	
	本体重量	11kg		/		
	本体材質	SUS-304		定格電圧	AC100V	
	温度調節器	EGOサーモスタット		消費電力	22W	
能力	沸上時間	13分		消費熱量	15.7kW	
		(春秋：水温 15℃)				
接続	給水接続	R1/2		給水の型	(右・左)給水型	
	蒸気接続	出口側：R1/2		給湯栓	R1/2	
		入口側：R1/2				
給水使用範囲	給水圧力		0.3MPa以下			
※仕様は予告なしに変更する場合があります。 (L：リットル)						
■一般的な注意事項						
番号	内容					
1	湯沸器の給水の接続により、左給水型・右給水型の一方を選択できます。どちらかご指定して下さい。					
2	給水配管に金属フレキ管を接続される場合は、バイブレーション（震動）を起こし易いので配管はできるだけ短くして必ず、給水口の壁等に固定して下さい。					
3						
■蒸気湯沸器による注意事項						
種類	番号	内容				
蒸気	1	蒸気の供給圧力は、196kPa (2.0 kg f/cm ²) 以下にして下さい。				
	2	蒸気の出口にスチームトラップを取付け、その手前にドレン抜きバルブを設けて下さい。				
■その他の注意事項						
番号	内容					
1						
2						
3						
番号	改訂理由	改訂日	改訂者	承認印	作成印	作成日
1	「消費電力」追記	2014.12.17	成岡			2013年10月11日
2						版名
3						HDS-2-1



注意事項：蒸気供給圧力は196KPa
 (2kgf/cm²)以下にしてください。
 蒸気出口にスチームトラップを取り付け
 その手前にドレン抜きバルブを設けて下さい。
 蒸気入口には必ずストレーナ -
 (100メッシュ)を取り付けて下さい。





17	電源コード	標準1.5m
16	水受管	
15	オーバーフロー管	19.05
14	ボールタップ玉	
13	丸型温度計	
12	排水口	
11	蒸気出接続口	R 1 / 2
10	蒸気入接続口	R 1 / 2
9	水位計	
8	出湯口	20A
7	電磁弁	
6	給水金具	R 1 / 2
5	ボールタップ元	
4	温調ダイヤル	
3	作動ランプ	
2	電源ランプ	
1	取付プレート	
番号	名称	備考

TITLE 蒸気湯沸器	
HDS-3号(壁掛型)	
ANGLEFORM SCALE	図番 F1Y-3121
3角法	仕様書番号 HDS-3-1

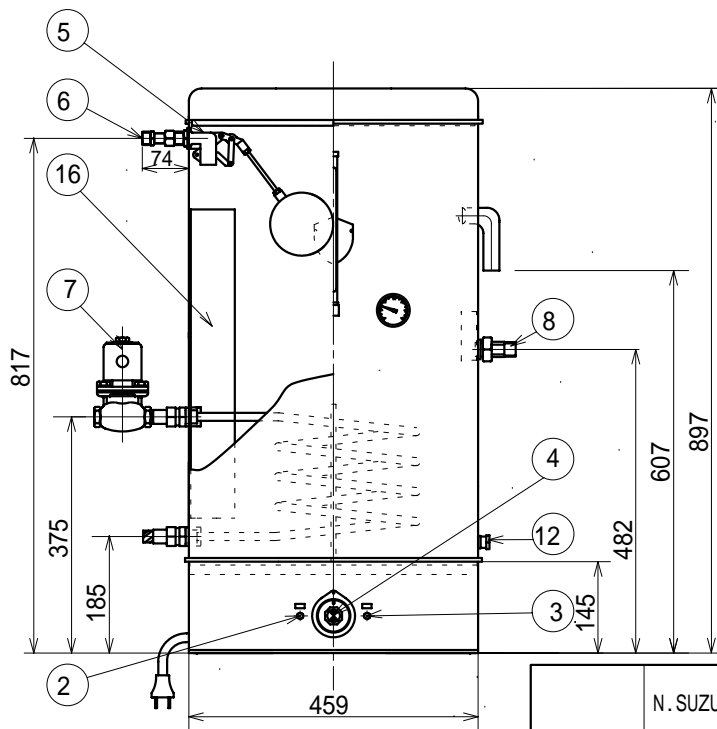
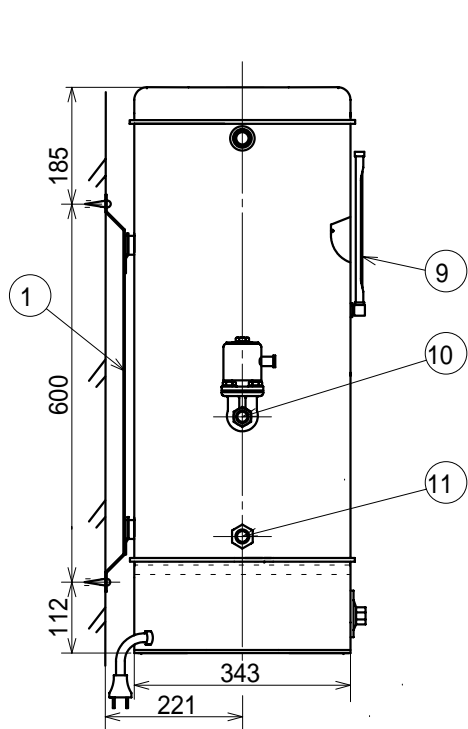
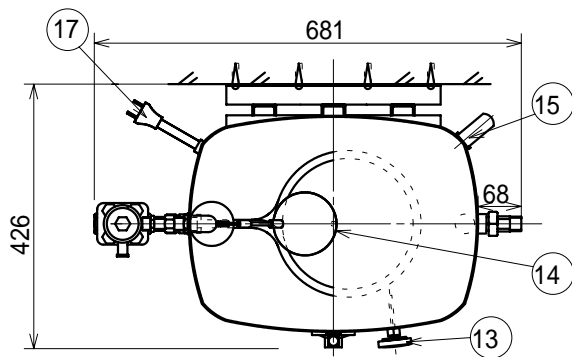
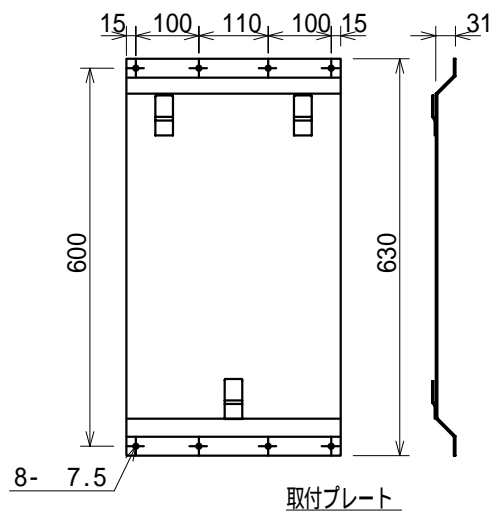
	N.SUZUKI	T.Naruoka	2013
			09.21
APPROVED	CHECKED	DRAWING	DATE

細山熱器株式会社

仕様書

■名称						
製品名	蒸気貯蔵湯沸器 壁掛型					
型式名	HDS-3号	適用図番	F1Y-3121			
■仕様						
主な仕様	区分	ステンレス製		塗装色	ペールブルー色	
	貯蔵量	59L		最高設定温度	94℃	
	本体重量	15kg		/		
	本体材質	SUS-304		定格電圧	AC100V	
	温度調節器	EGOサーモスタット		消費電力	22W	
能力	沸上時間	21分 (春秋：水温 15℃)		消費熱量	15.7kW	
接続	給水接続	R1/2		給水の型	(右・左)給水型	
	蒸気接続	出口側：R1/2 入口側：R1/2		給湯栓	R3/4	
給水使用範囲	給水圧力			0.3MPa 以下		
※仕様は予告なしに変更する場合があります。(L：リットル)						
■一般的な注意事項						
番号	内容					
1	湯沸器の給水の接続により、左給水型・右給水型の一方を選択できます。どちらかご指定して下さい。					
2	給水配管に金属フレキ管を接続される場合は、バイブレーション（震動）を起こし易いので配管はできるだけ短くして必ず、給水口の壁等に固定して下さい。					
3						
■蒸気湯沸器による注意事項						
種類	番号	内容				
蒸気	1	蒸気の供給圧力は、196kPa (2.0 kg f/cm ²) 以下にして下さい。				
	2	蒸気の出口にスチームトラップを取付け、その手前にドレン抜きバルブを設けて下さい。				
■その他の注意事項						
番号	内容					
1						
2						
3						
番号	改訂理由	改訂日	改訂者	承認印	作成印	作成日
1	「消費電力」追記	2014.12.17	成岡			2013年10月11日
2						版名
3						HDS-3-1

細山熱器株式会社



注意事項：蒸気供給圧力は196KPa

(2kgf/cm²)以下にしてください。

蒸気出口にスチームトラップを取り付け
その手前にドレン抜きバルブを設けて下さい。

蒸気入口には必ずストレーナ -
(100メッシュ)を取り付けて下さい。



17	電源コード	標準1.5m
16	水受管	
15	オーバーフロー管	19.05
14	ボールタップ玉	
13	丸型温度計	
12	排水口	
11	蒸気出接続口	R 1 / 2
10	蒸気入接続口	R 1 / 2
9	水位計	
8	出湯口	20A
7	電磁弁	
6	給水金具	R 1 / 2
5	ボールタップ元	
4	温調ダイヤル	
3	作動ランプ	
2	電源ランプ	
1	取付プレート	
番号	名称	備考

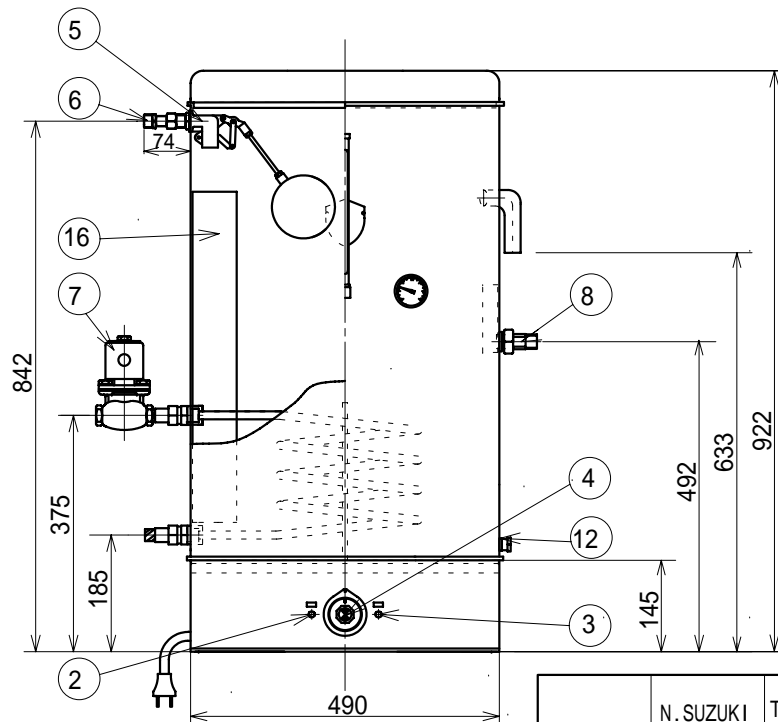
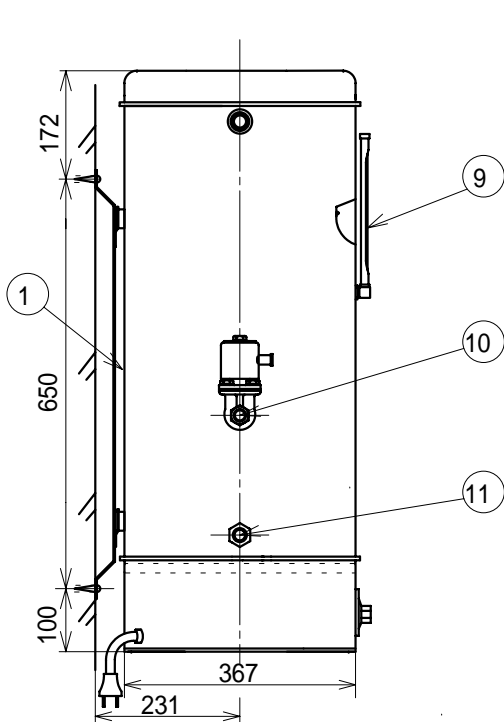
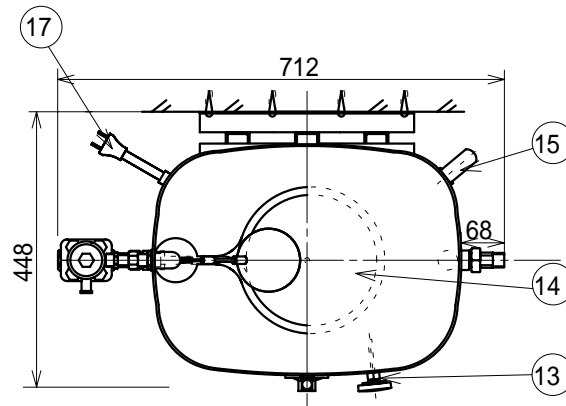
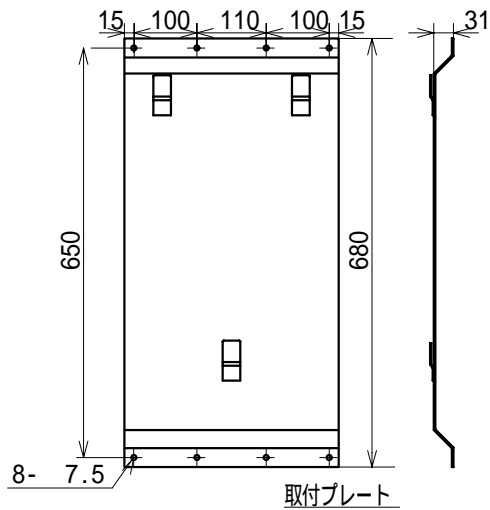
TITLE		蒸気湯沸器	
		HDS-4号(壁掛型)	
ANGLE	FORM	SCALE	図番 F1Y-3122
3角法			仕様書番号 HDS-4-1

	N. SUZUKI	T. Naruoka	2013
			09.21
APPROVED	CHECKED	DRAWING	DATE

細山熱器株式会社

仕様書

■名称						
製品名	蒸気貯蔵湯沸器 壁掛型					
型式名	HDS-4号	適用図番	F1Y-3122			
■仕様						
主な仕様	区分	ステンレス製		塗装色	ペールブルー色	
	貯蔵量	75L		最高設定温度	94℃	
	本体重量	17kg		/		
	本体材質	SUS-304		定格電圧	AC100V	
	温度調節器	EGOサーモスタット		消費電力	22W	
能力	沸上時間	18分		消費熱量	23.5kW	
		(春秋：水温 15℃)				
接続	給水接続	R1/2		給水の型	(右・左)給水型	
	蒸気接続	出口側：R1/2		給湯栓	R3/4	
		入口側：R1/2				
給水使用範囲	給水圧力		0.3MPa以下			
※仕様は予告なしに変更する場合があります。 (L：リットル)						
■一般的な注意事項						
番号	内容					
1	湯沸器の給水の接続により、左給水型・右給水型の一方を選択できます。どちらかご指定して下さい。					
2	給水配管に金属フレキ管を接続される場合は、バイブレーション（震動）を起こし易いので配管はできるだけ短くして必ず、給水口の壁等に固定して下さい。					
3						
■蒸気湯沸器による注意事項						
種類	番号	内容				
蒸気	1	蒸気の供給圧力は、196kPa (2.0 kg f/cm ²) 以下にして下さい。				
	2	蒸気の出口にスチームトラップを取付け、その手前にドレン抜きバルブを設けて下さい。				
■その他の注意事項						
番号	内容					
1						
2						
3						
番号	改訂理由	改訂日	改訂者	承認印	作成印	作成日
1	「消費電力」追記	2014.12.17	成岡			2013年10月11日
2						版名
3						HDS-4-1



注意事項：蒸気供給圧力は196KPa
(2kgf/cm²)以下にしてください。

蒸気出口にスチームトラップを取り付け
その手前にドレン抜きバルブを設けて下さい。
蒸気入口には必ずストレーナ -
(100メッシュ)を取り付けて下さい。



17	電源コード	標準 1.5m
16	水受管	
15	オーバーフロー管	19.05
14	ボールタップ玉	
13	丸型温度計	
12	排水口	
11	蒸気出接続口	R 1 / 2
10	蒸気入接続口	R 1 / 2
9	水位計	
8	出湯口	20A
7	電磁弁	
6	給水金具	R 1 / 2
5	ボールタップ元	
4	温調ダイヤル	
3	作動ランプ	
2	電源ランプ	
1	取付プレート	
番号	名称	備考

TITLE		蒸気湯沸器
		HDS-5号(壁掛型)
ANGLE	FORM	SCALE
3角法		
図番		F1Y-3123
仕様書番号		HDS-5-1

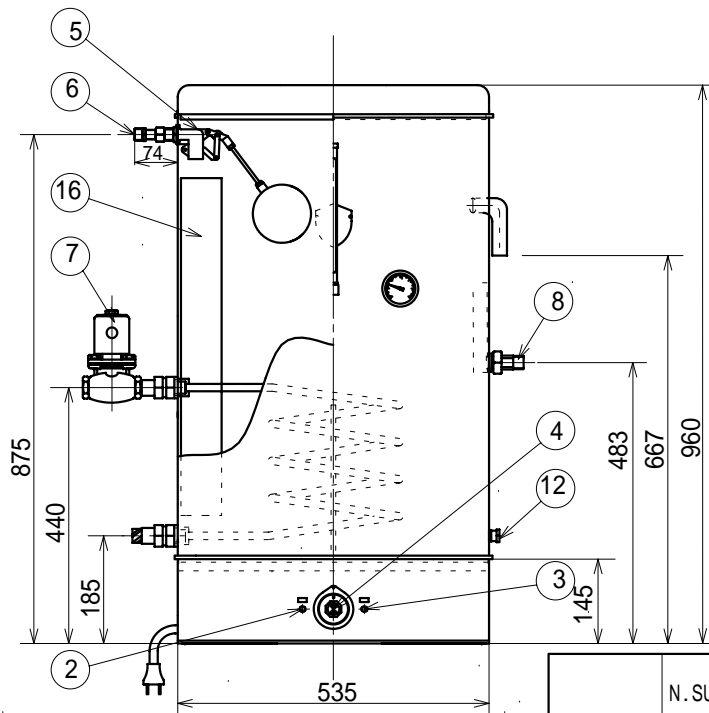
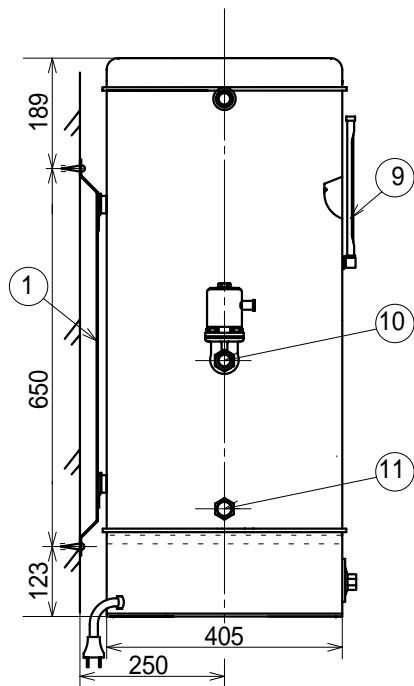
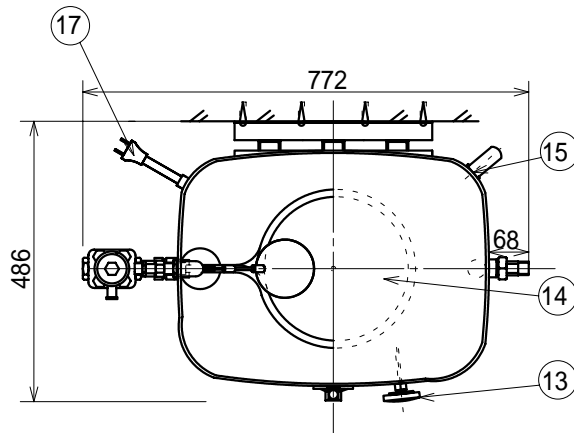
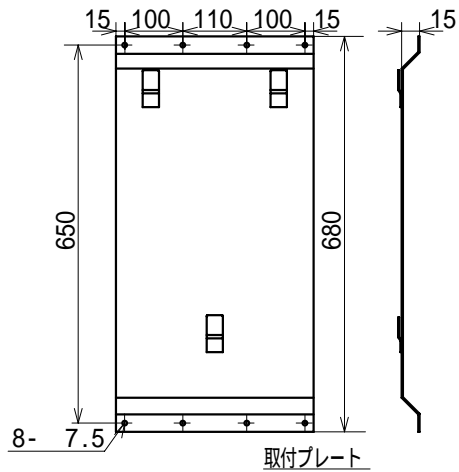
	N. SUZUKI	T. Naruoka	2013
			09.21
APPROVED	CHECKED	DRAWING	DATE

細山熱器株式会社

仕様書

■名称						
製品名	蒸気貯蔵湯沸器 壁掛型					
型式名	HDS-5号	適用図番	F1Y-3123			
■仕様						
主な仕様	区分	ステンレス製		塗装色	ペールブルー色	
	貯蔵量	91L		最高設定温度	94℃	
	本体重量	20kg		/		
	本体材質	SUS-304		定格電圧	AC100V	
	温度調節器	EGOサーモスタット		消費電力	22W	
能力	沸上時間	22分		消費熱量	23.5kW	
		(春秋：水温 15℃)				
接続	給水接続	R1/2		給水の型	(右・左)給水型	
	蒸気接続	出口側：R1/2		給湯栓	R3/4	
		入口側：R1/2				
給水使用範囲	給水圧力		0.3MPa以下			
※仕様は予告なしに変更する場合があります。(L：リットル)						
■一般的な注意事項						
番号	内容					
1	湯沸器の給水の接続により、左給水型・右給水型の一方を選択できます。どちらかご指定して下さい。					
2	給水配管に金属フレキ管を接続される場合は、バイブレーション(震動)を起こし易いので配管はできるだけ短くして必ず、給水口の壁等に固定して下さい。					
3	/					
■蒸気湯沸器による注意事項						
種類	番号	内容				
蒸気	1	蒸気の供給圧力は、196KPa (2.0 kg f/cm ²) 以下にして下さい。				
	2	蒸気の出口にスチームトラップを取付け、その手前にドレン抜きバルブを設けて下さい。				
■その他の注意事項						
番号	内容					
1	蒸気の電磁弁は、周波数(50Hz/60Hz)により配線が異なりますので設置前に、設置場所の周波数をご確認の上使用して下さい。					
2	/					
3	/					
番号	改訂理由	改訂日	改訂者	承認印	作成印	作成日
1	「消費電力」追記	2014.12.17	成岡			2013年10月11日
2						版名
3						HDS-5-1

細山熱器株式会社



注意事項：蒸気供給圧力は196KPa

(2kgf/cm²) 以下にしてください。

蒸気出口にスチームトラップを取り付け
その手前にドレン抜きバルブを設けて下さい。

蒸気入口には必ずストレーナ -
(100メッシュ) を取り付けて下さい。



17	電源コード	標準1.5m
16	水受管	
15	オーバーフロー管	19.05
14	ボールタップ玉	
13	丸型温度計	
12	排水口	
11	蒸気出接続口	R 3 / 4
10	蒸気入接続口	R 3 / 4
9	水位計	
8	出湯口	20A
7	電磁弁	
6	給水金具	R 1 / 2
5	ボールタップ元	
4	温調ダイヤル	
3	作動ランプ	
2	電源ランプ	
1	取付プレート	
番号	名称	備考

TITLE 蒸気湯沸器	
HDS - 7号 (壁掛型)	
ANGLEFORM SCALE	図番 F1Y-3124
3角法	仕様書番号 HDS-7-1

	N. SUZUKI	T. Naruoka	2013
			09.21
APPROVED	CHECKED	DRAWING	DATE

細山熱器株式会社

仕様書

■名称						
製品名	蒸気貯蔵湯沸器 壁掛型					
型式名	HDS-7号	適用図番	F1Y-3124			
■仕様						
主な仕様	区分	ステンレス製		塗装色	ペールブルー色	
	貯蔵量	118L		最高設定温度	94℃	
	本体重量	23kg		/		
	本体材質	SUS-304		定格電圧	AC100V	
	温度調節器	EGOサーモスタット		消費電力	22W	
能力	沸上時間	19分		消費熱量	35.3kW	
		(春秋：水温 15℃)				
接続	給水接続	R1/2		給水の型	(右・左)給水型	
	蒸気接続	出口側：R3/4		給湯栓	R3/4	
		入口側：R3/4				
給水使用範囲	給水圧力		0.3MPa 以下			
※仕様は予告なしに変更する場合があります。 (L：リットル)						
■一般的な注意事項						
番号	内容					
1	湯沸器の給水の接続により、左給水型・右給水型の一方を選択できます。どちらかご指定して下さい。					
2	給水配管に金属フレキ管を接続される場合は、バイブレーション（震動）を起こし易いので配管はできるだけ短くして必ず、給水口の壁等に固定して下さい。					
3	/					
■蒸気湯沸器による注意事項						
種類	番号	内容				
蒸気	1	蒸気の供給圧力は、196KPa (2.0 kg f/cm ²) 以下にして下さい。				
	2	蒸気の出口にスチームトラップを取付け、その手前にドレン抜きバルブを設けて下さい。				
■その他の注意事項						
番号	内容					
1	蒸気の電磁弁は、周波数 (50Hz/60Hz) により配線が異なりますので設置前に、設置場所の周波数をご確認の上使用して下さい。					
2	/					
3	/					
番号	改訂理由	改訂日	改訂者	承認印	作成印	作成日
1	「消費電力」追記	2014.12.17	成岡			2013年10月11日
2						版名
3						HDS-7-1

細山熱器株式会社