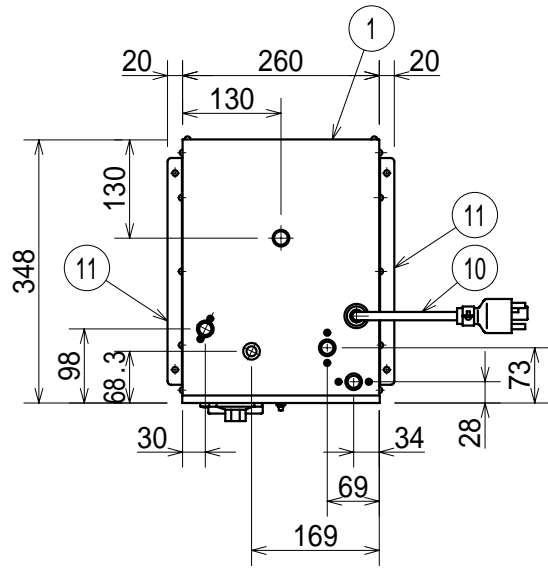
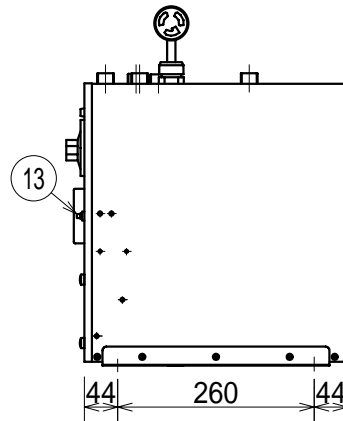
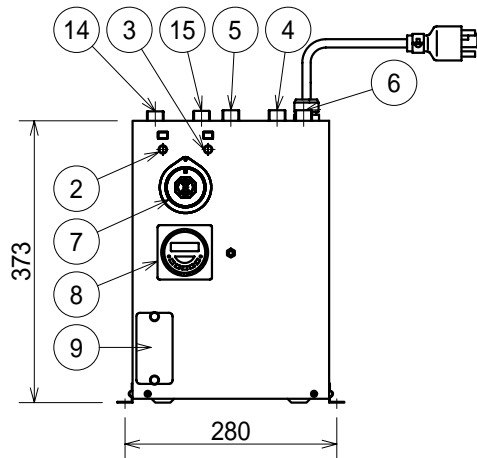
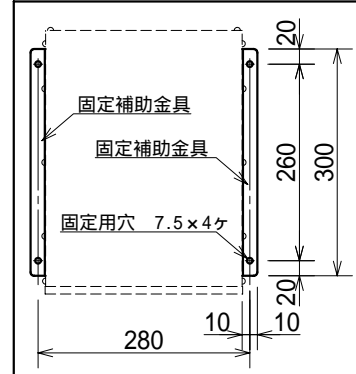


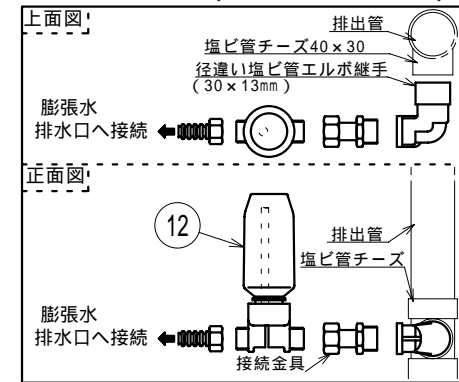
注意事項：排出管 6 の排水管への接続は下り勾配にしてください。
 給水圧力は、750kPa以下にしてください。
 接続する混合水栓に関して、希にシングルレバー式混合栓で湯側のレバー回転角度が少ない物があります。このような混合栓に接続すると混合湯の温度が適正になりませんのでご注意ください。



固定ビス取付位置図（上面図）



付属部品取付図（オプションTR-2接続）



付属部品は塩ビ管エルボ継ぎ手までです。
 塩ビ管チース及び排出管は、付属部品に含まれません。
 キャップを上にして真っ直ぐ立てて取付けて下さい。

1 5	出水口	G1/2
1 4	混合湯口	G1/2(45 固定設定)
1 3	リセットスイッチ	過昇温度防止器
1 2	膨張水排出装置	TR-2
1 1	固定補助金具	
1 0	電源コード	標準長さ1.5m
9	点検口(逃し弁)	逃し弁内蔵:95kPa
8	ウィークリータイマー	TM-619
7	温度調節ダイヤル	最高設定温度93
6	膨張水排出口	G1/2
5	給湯口(熱湯)	G1/2
4	給水口	G1/2(減圧弁内蔵:80kPa)
3	作動ランプ	
2	電源ランプ	
1	温水器本体	
番号	名称	備考

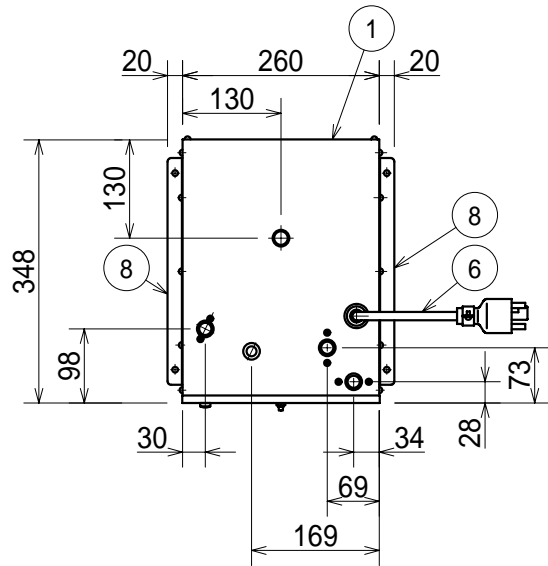
TITLE 小型電気温水器（飲雑両用）
 HEL-12KMTR〔角型〕

ANGLEFORM SCALE 3角法 図番 F1Y-2909
 MODEL NO.HEL-12KM41HL

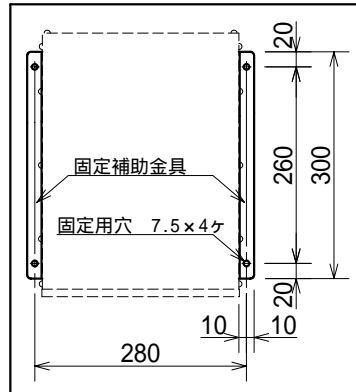
貯湯量	12リットル	給水接続	G1/2 オネジ	プラグ	125V15A			2013
消費電力	单相100V1.1kW	給湯接続	G1/2 オネジ	図		N.SUZUKI	T.Naruoka	06.27
本体重量	11.5kg	混合湯接続	G1/2 オネジ					
						APROVED	CHECKED	DRAWING DATE

細山熱器株式会社

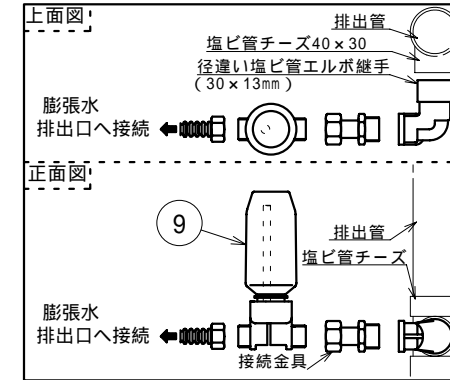
注意事項： 排出管の排出管への接続は下り勾配にしてください。
 給水圧力は、750kPa以下にしてください。
 接続する混合水栓に関して、希にシングルレバー式混合栓で湯側のレバー回転角度が少ない物があります。このような混合栓に接続すると混合湯の温度が適正になりませんのでご注意ください。



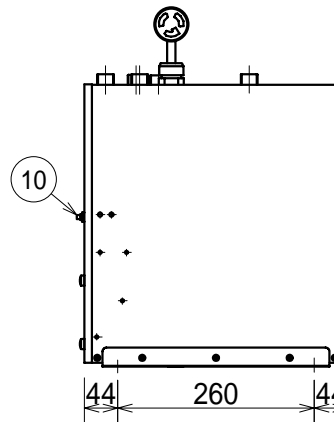
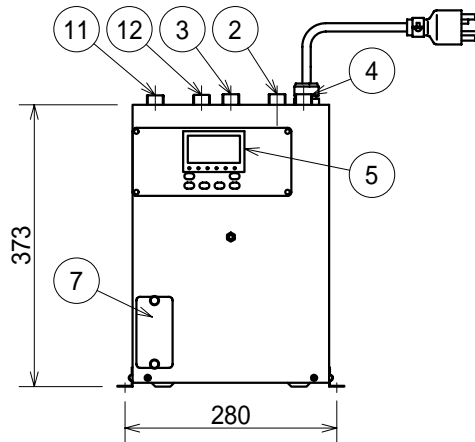
固定ビス取付位置図 (上面図)



付属部品取付図 (オプションTR-2接続)



付属部品は塩ビ管エルボ継ぎ手までです。
 塩ビ管チース及び排出管は、付属部品に含まれません。
 キャップを上にして真っ直ぐ立てて取付けて下さい。



1 2	出水口	G1/2
1 1	混合湯口	G1/2(45 固定設定)
1 0	リセットスイッチ	過昇温度防止器
9	膨張水排出装置	TR-2
8	固定補助金具	
7	点検口(逃し弁)	逃し弁内蔵:95kPa
6	電源コード	標準長さ1.5m
5	制御基板	プログラム週間タイマー内蔵
4	膨張水排出口	G1/2
3	給湯口(熱湯)	G1/2
2	給水口	G1/2(減圧弁内蔵:80kPa)
1	温水器本体	
番号	名称	備考

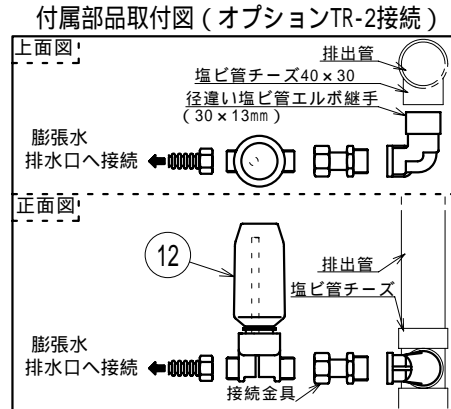
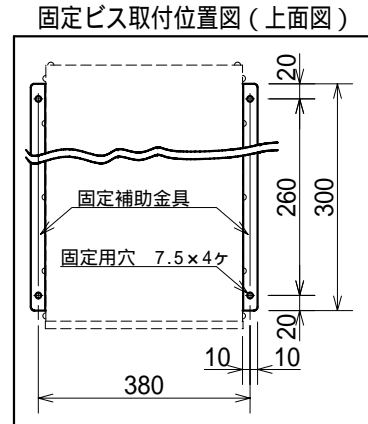
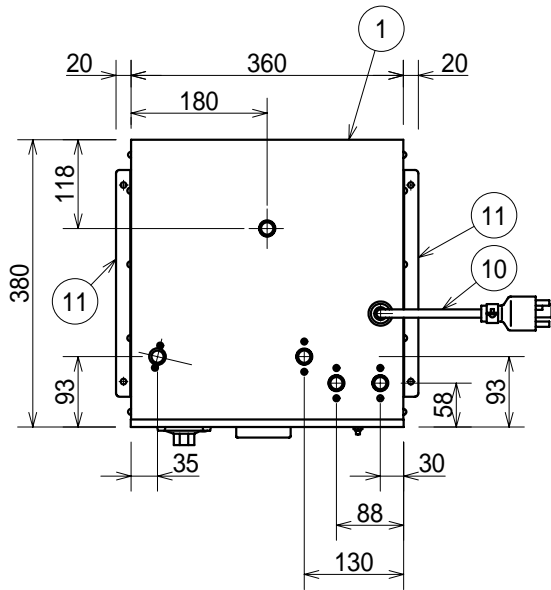
TITLE 小型電気温水器 (飲雑両用)
 HEL-12KTR (角型)

ANGLEFORM SCALE	図番 F1Y-3324
3角法	MODEL NO.HEL-12K41HL

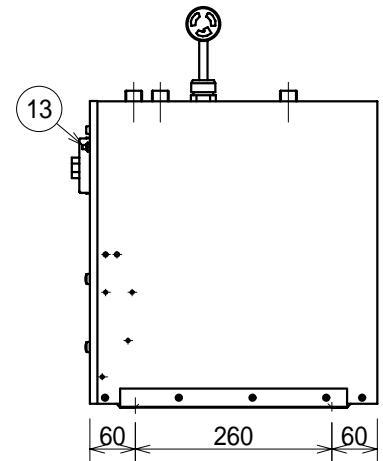
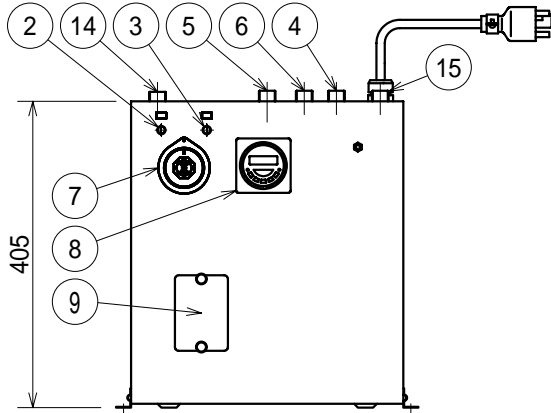
貯湯量	12リットル	給水接続	G1/2 オネジ	プラグ	125V15A	N.SUZUKI T.Naruoka	2014 07.01
消費電力	单相100V1.1kW	給湯接続	G1/2 オネジ	図	APROVED CHECKED DRAWING DATE		
本体重量	11.5kg	混合湯接続	G1/2 オネジ				

細山熱器株式会社

注意事項：排出管6の排水管への接続は下り勾配にしてください。
 給水圧力は、750kPa以下にしてください。
 接続する混合水栓に関して、希にシングルレバー式混合栓で湯側のレバー回転角度が少ない物があります。このような混合栓に接続すると混合湯の温度が適正になりませんのでご注意願います。



付属部品は塩ビ管エルボ継ぎ手までです。
 塩ビ管チース及び排出管は、付属部品に含まれません。
 キャップを上にして真っ直ぐ立てて取付けて下さい。

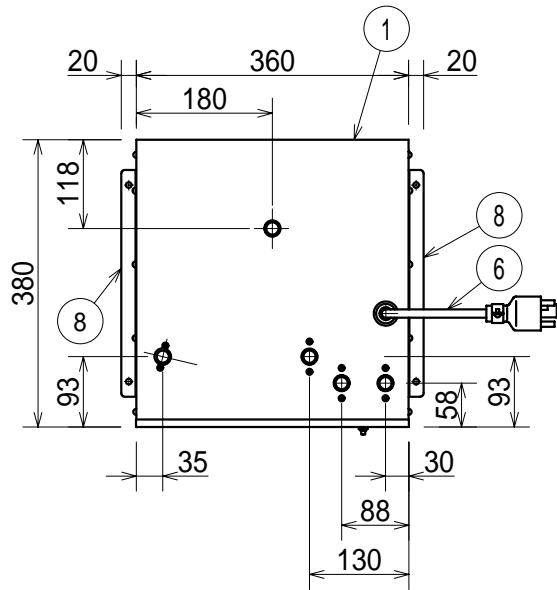


15	出水口	G1/2
14	混合湯口	G1/2(45 固定設定)
13	リセットスイッチ	過昇温度防止器
12	膨張水排出装置	TR-2
11	固定補助金具	
10	電源コード	標準長さ1.5m
9	点検口(逃し弁)	逃し弁内蔵:95kPa
8	ウィークリータイマー	TM-619
7	温度調節ダイヤル	最高設定温度93
6	膨張水排出口	G1/2
5	給湯口(熱湯)	G1/2
4	給水口	G1/2(減圧弁内蔵:80kPa)
3	作動ランプ	
2	電源ランプ	
1	温水器本体	
番号	名称	備考

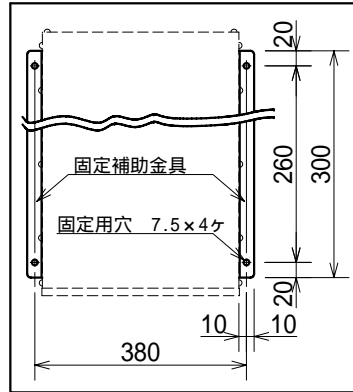
TITLE		小型電気温水器 (飲雑両用)	
		HEL-20KMTR (角型)	
ANGLEFORM SCALE	3角法	図番	F1Y-2749
		MODEL NO.	NO.HEL-20KM42HL
細山熱器株式会社			

貯湯量	20リットル	給水接続	G1/2 オネジ	プラグ	250V20A			2012
消費電力	单相200V2.0kW	給湯接続	G1/2 オネジ			N.SUZUKI	T.Naruoka	10.22
本体重量	14kg	混合湯接続	G1/2 オネジ			APROVED	CHECKED	DRAWING DATE

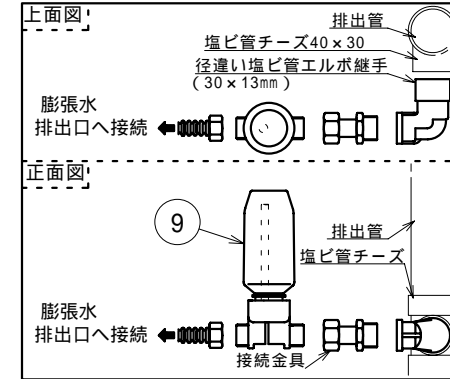
注意事項： 排出管の排出管への接続は下り勾配にしてください。
 給水圧力は、750kPa以下にしてください。
 接続する混合水栓に関して、希にシングルレバー式混合栓で湯側のレバー回転角度が少ない物があります。このような混合栓に接続すると混合湯の温度が適正になりませんのでご注意願います。



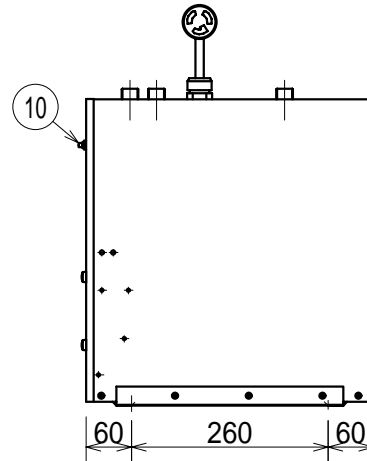
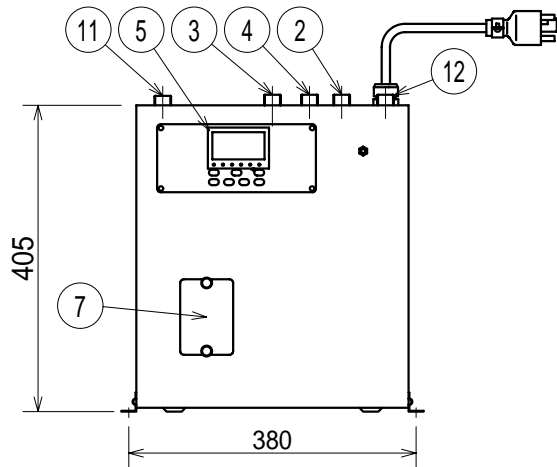
固定ビス取付位置図 (上面図)



付属部品取付図 (オプションTR-2接続)



付属部品は塩ビ管エルボ継ぎ手までです。
 塩ビ管チース及び排出管は、付属部品に含まれません。
 キャップを上にして真っ直ぐ立てて取付けて下さい。



1 2	出水口	G1/2
1 1	混合湯口	G1/2(45 固定設定)
1 0	リセットスイッチ	過昇温度防止器
9	膨張水排出装置	TR-2
8	固定補助金具	
7	点検口	逃し弁内蔵:95kPa
6	電源コード	標準長さ1.5m
5	制御基板	プログラム週間タイマー内蔵
4	膨張水排出口	G1/2
3	給湯口 (熱湯)	G1/2
2	給水口	G1/2(減圧弁内蔵:80kPa)
1	温水器本体	
番号	名称	備考

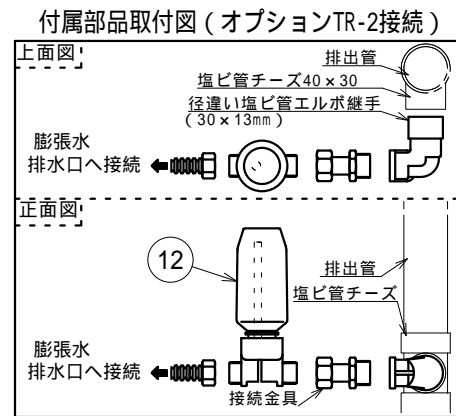
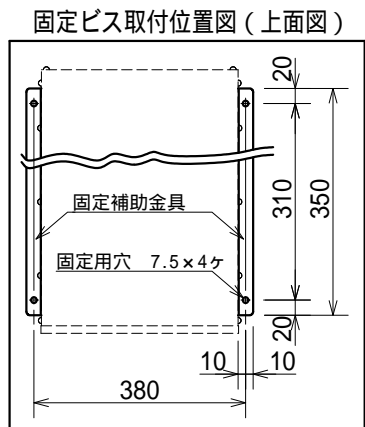
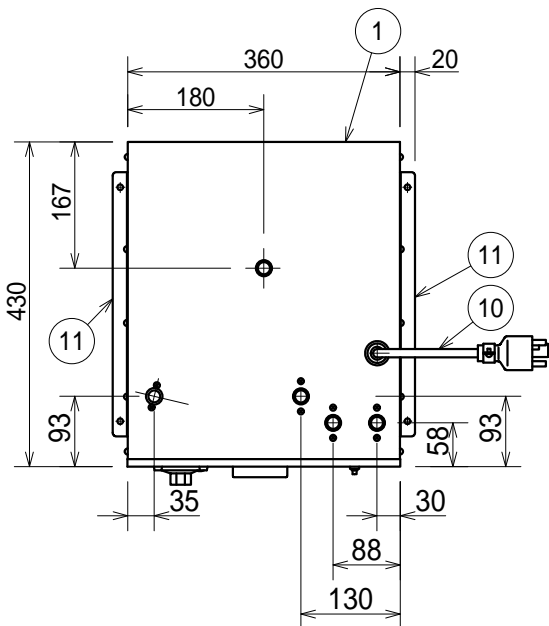
TITLE 小型電気温水器 (飲雑両用)
 HEL-20KTR (角型)

ANGLEFORM SCALE	図番 F1Y-2837
3角法	MODEL NO.HEL-20K42HL

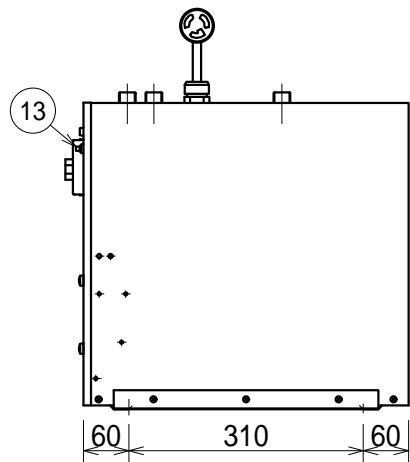
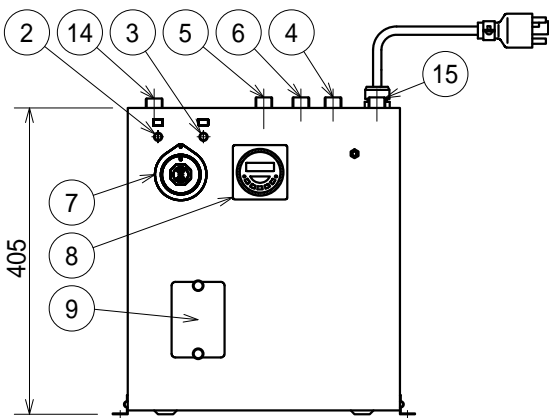
貯湯量	20リットル	給水接続	G1/2 オネジ	プラグ	250V20A			2013	
消費電力	单相200V2.0kW	給湯接続	G1/2 オネジ				N.SUZUKI	03.06	
本体重量	14kg	混合湯接続	G1/2 オネジ				T.Naruoka		
						APROVED	CHECKED	DRAWING	DATE

細山熱器株式会社

注意事項：排出管 6 の排水管への接続は下り勾配にしてください。
 給水圧力は、750kPa以下にしてください。
 接続する混合水栓に関して、希にシングルレバー式混合栓で湯側のレバー回転角度が少ない物があります。このような混合栓に接続すると混合湯の温度が適正になりませんのでご注意願います。



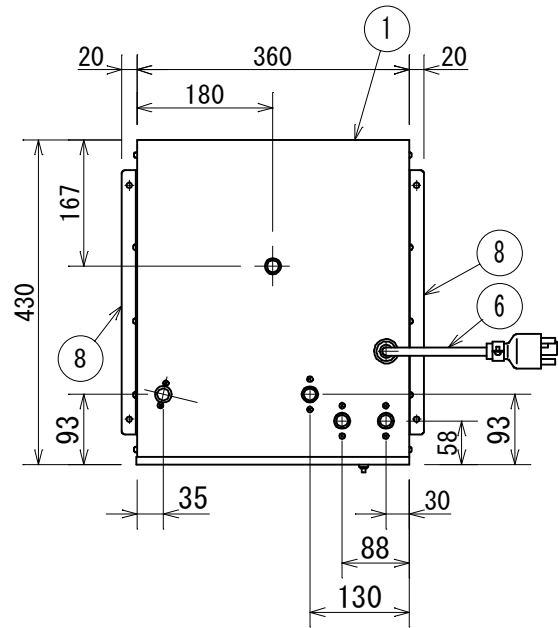
付属部品は塩ビ管エルボ継ぎ手までです。
 塩ビ管チース及び排出管は、付属部品に含まれません。
 キャップを上にして真っ直ぐ立てて取付けて下さい。



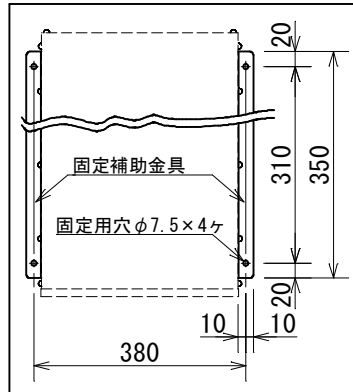
1 5	出水口	G1/2
1 4	混合湯口	G1/2(45 固定設定)
1 3	リセットスイッチ	過昇温度防止器
1 2	膨張水排出装置	TR-2
1 1	固定補助金具	
1 0	電源コード	標準長さ1.5m
9	点検口(逃し弁)	逃し弁内蔵:95kPa
8	ウィークリタイマー	TM-619
7	温度調節ダイヤル	最高設定温度93
6	膨張水排出口	G1/2
5	給湯口(熱湯)	G1/2
4	給水口	G1/2(減圧弁内蔵:80kPa)
3	作動ランプ	
2	電源ランプ	
1	温水器本体	
番号	名称	備考

TITLE 小型電気温水器 (飲雑両用) HEL-25KMTR (角型)	
ANGLEFORM SCALE 3角法	図番 F1Y-2925 MODEL NO.HEL-25KM42HL
2013 07.23	
細山熱器株式会社	

貯湯量	25リットル	給水接続	G1/2 オネジ	プラグ図	250V20A	N.SUZUKI	T.Naruoka	2013
消費電力	单相200V2.0kW	給湯接続	G1/2 オネジ	☺		APROVED	CHECKED	DRAWING
本体重量	15kg	混合湯接続	G1/2 オネジ					

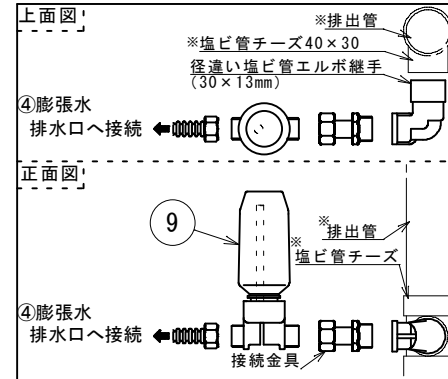


■固定ビス取付位置図（上面図）

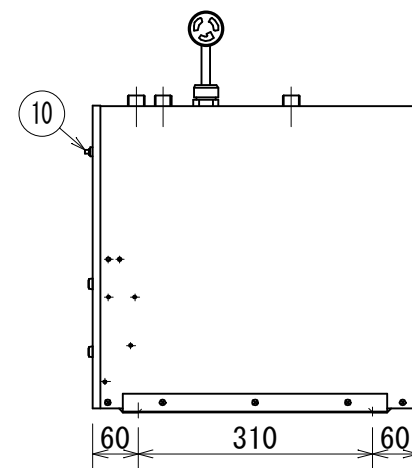
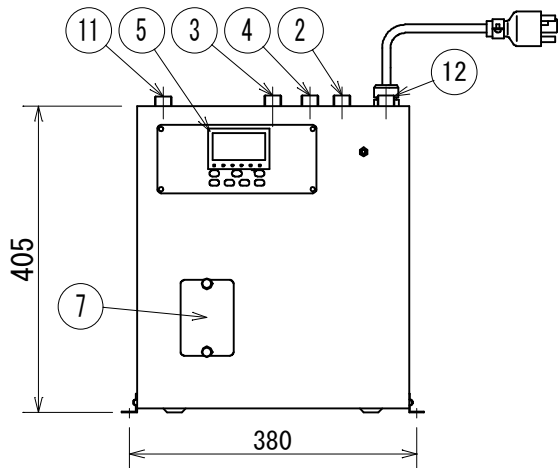


注意事項：排水口④の排水管への接続は下り勾配にしてください。
給水圧力は、750kPa以下にしてください。
接続する混合水栓に関して、希にシングルレバー式混合栓で湯側のレバー回転角度が少ない物があります。このような混合栓に接続すると混合湯の温度が適正になりませんのでご注意ください。

■付属部品取付図（オプションTR-2接続）



※付属部品は塩ビ管エルボ継ぎ手までです。
塩ビ管チース及び排出管は、付属部品に含まれません。
キャップを上にして真っ直ぐ立てて取付けて下さい。



1 2	出水口	G1/2
1 1	混合湯口	G1/2 (45°C固定設定)
1 0	リセットスイッチ	過昇温度防止器
9	膨張水排出装置	TR-2
8	固定補助金具	
7	点検口	逃し弁内蔵: 95kPa
6	電源コード	標準長さ1.5m
5	制御基板	プログラム週間タイマー内蔵
4	膨張水排出口	G1/2
3	給湯口 (熱湯)	G1/2
2	給水口	G1/2 (減圧弁内蔵: 80kPa)
1	温水器本体	
番号	名称	備考

TITLE 小型電気温水器 (飲雑両用)
HEL-25KTR [角型]

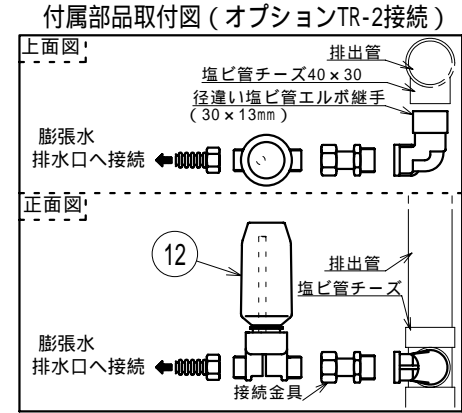
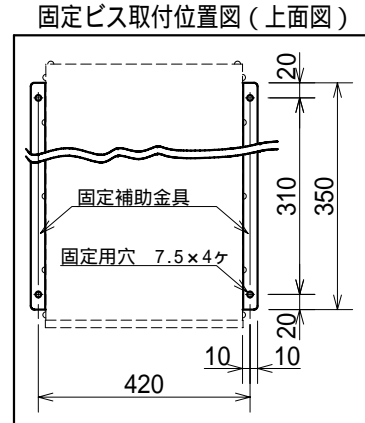
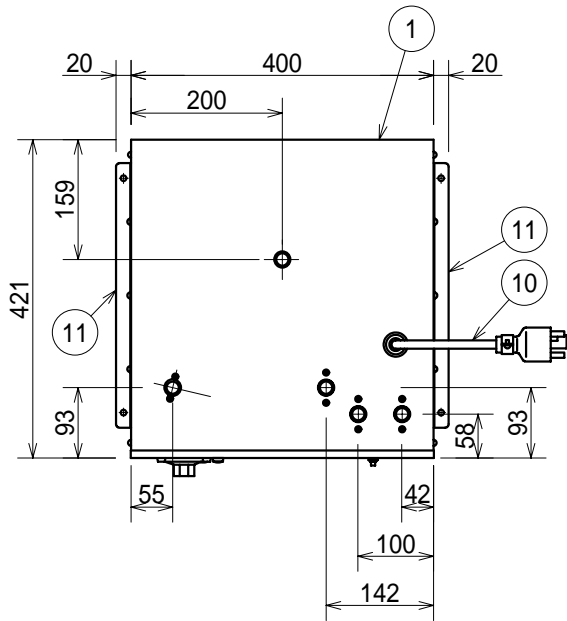
ANGLEFORM SCALE	図番 F1Y-3494
3角法	MODEL NO. HEL-25K42HL

貯湯量	25リットル	給水接続	G1/2 オネジ	プラグ図	250V20A
消費電力	单相200V2.0kW	給湯接続	G1/2 オネジ		
本体重量	15kg	混合湯接続	G1/2 オネジ		

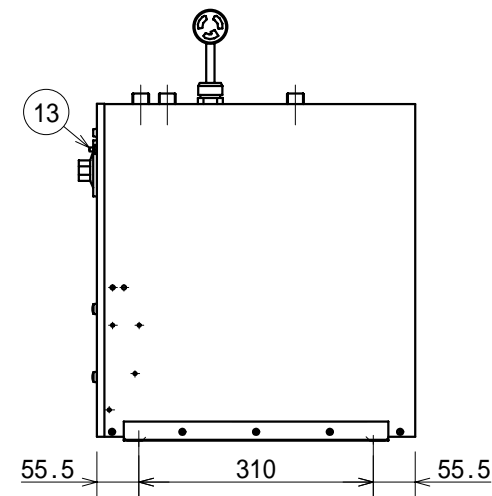
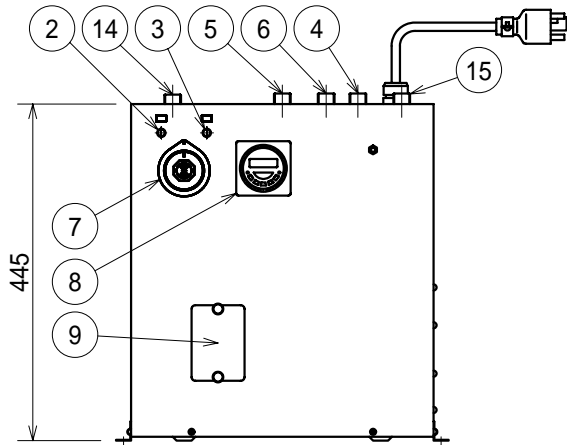
APPROVED	CHECKED	DRAWING	DATE
			2015 04.15

細山熱器株式会社

注意事項：排出管6の排水管への接続は下り勾配にしてください。
 給水圧力は、750kPa以下にしてください。
 接続する混合水栓に関して、希にシングルレバー式混合栓で湯側のレバー回転角度が少ない物があります。このような混合栓に接続すると混合湯の温度が適正になりませんのでご注意願います。



付属部品は塩ビ管エルボ継ぎ手までです。
 塩ビ管チース及び排出管は、付属部品に含まれません。
 キャップを上にして真っ直ぐ立てて取付けて下さい。

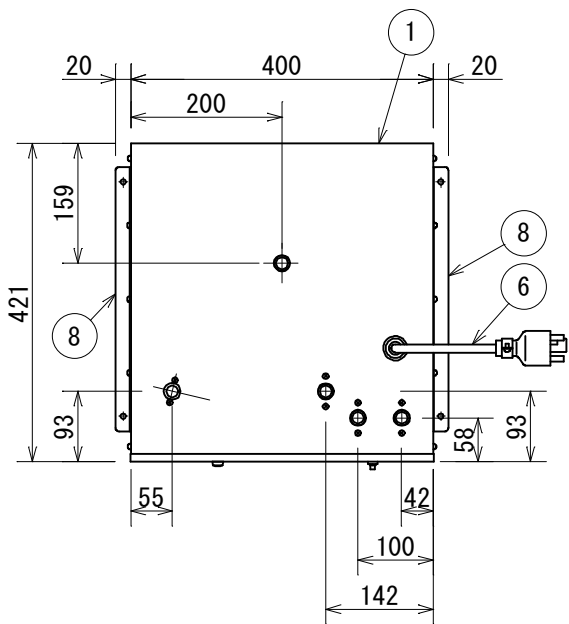


1 5	出水口	G1/2
1 4	混合湯口	G1/2(45 固定設定)
1 3	リセットスイッチ	過昇温度防止器
1 2	膨張水排出装置	TR-2
1 1	固定補助金具	
1 0	電源コード	標準長さ1.5m
9	点検口(逃し弁)	逃し弁内蔵:95kPa
8	ウィークリータイマー	TM-619
7	温度調節ダイヤル	最高設定温度93
6	膨張水排出口	G1/2
5	給湯口(熱湯)	G1/2
4	給水口	G1/2(減圧弁内蔵:80kPa)
3	作動ランプ	
2	電源ランプ	
1	温水器本体	
番号	名称	備考

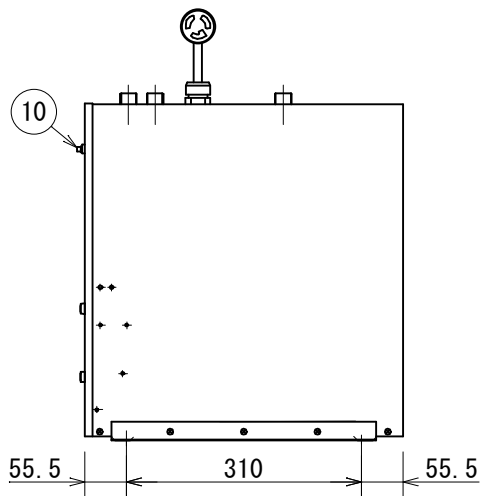
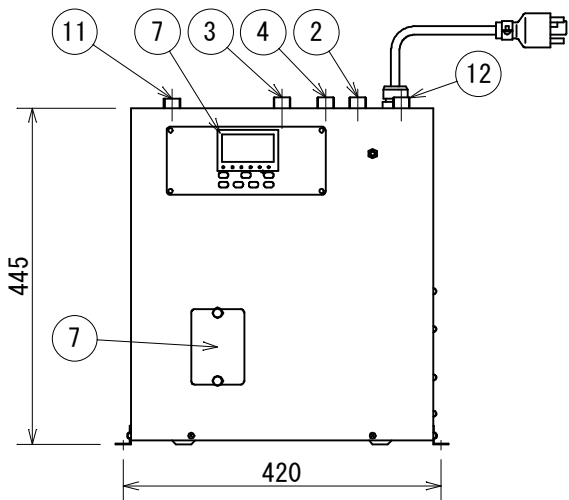
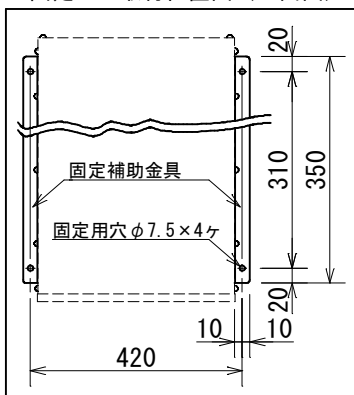
TITLE		小型電気温水器	
		HEL-30KMTR (角型)	
ANGLEFORM SCALE	3角法	図番	F1Y-2926
		MODEL NO.	NO.HEL-30KM42HL
2013 07.23			
APROVED		CHECKED	DRAWING DATE

貯湯量	30リットル	給水接続	G1/2 オネジ	フラグ	250V20A	N.SUZUKI	T.Naruoka	2013
消費電力	单相200V3.0kW	給湯接続	G1/2 オネジ	☺				07.23
本体重量	16.5kg	混合湯接続	G1/2 オネジ	☺				

細山熱器株式会社

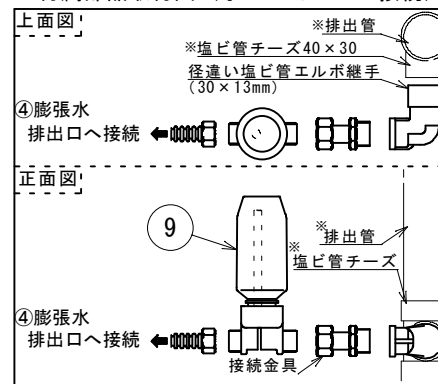


■固定ビス取付位置図（上面図）



注意事項：排出口④の排出管への接続は下り勾配にしてください。
給水圧力は、750kPa以下にしてください。
接続する混合水栓に関して、希にシングルレバー式混合栓で湯側のレバー回転角度が少ない物があります。このような混合栓に接続すると混合湯の温度が適正になりませんのでご注意願います。

■付属部品取付図（オプションTR-2接続）



※付属部品は塩ビ管エルボ継ぎ手までです。
塩ビ管チース及び排出管は、付属部品に含まれません。
キャップを上にして真っ直ぐ立てて取付けて下さい。

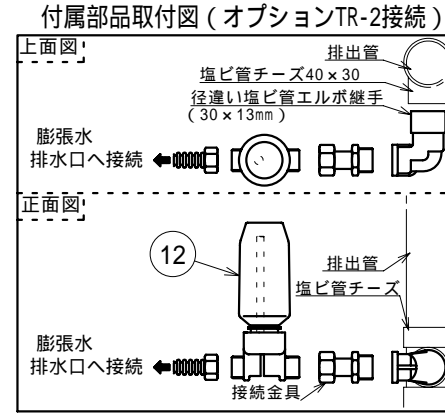
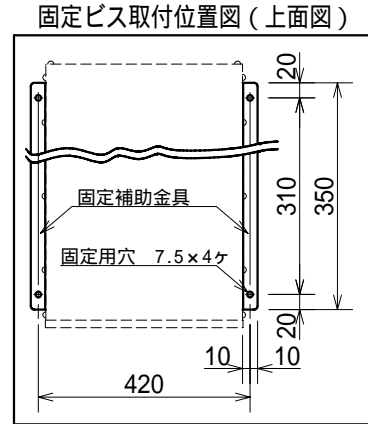
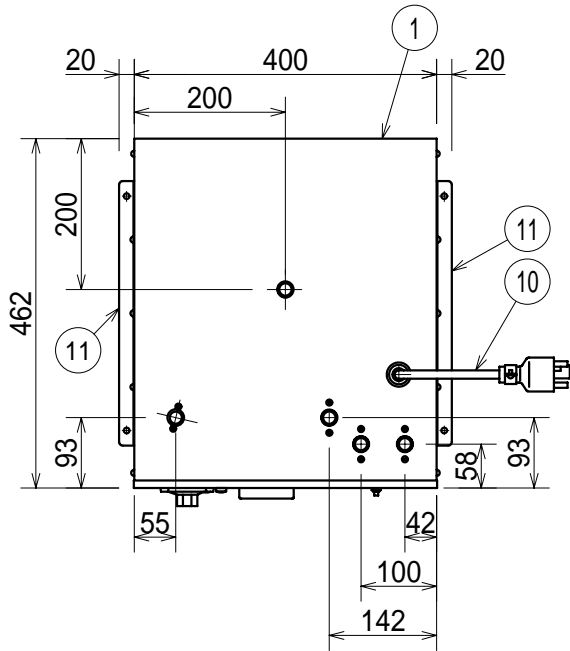
1 2	出水口	G1/2
1 1	混合湯口	G1/2 (45°C固定設定)
1 0	リセットスイッチ	過昇温度防止器
9	膨張水排出装置	TR-2
8	固定補助金具	
7	点検口	逃し弁内蔵: 95kPa
6	電源コード	標準長さ1.5m
5	制御基板	プログラム週間タイマー内蔵
4	膨張水排出口	G1/2
3	給湯口（熱湯）	G1/2
2	給水口	G1/2 (減圧弁内蔵: 80kPa)
1	温水器本体	
番号	名称	備考

TITLE		小型電気温水器	
		HEL-30KTR（角型）	
ANGLE/FORM	SCALE	図番	F1Y-2838
3角法		MODEL NO.	HEL-30K42HL

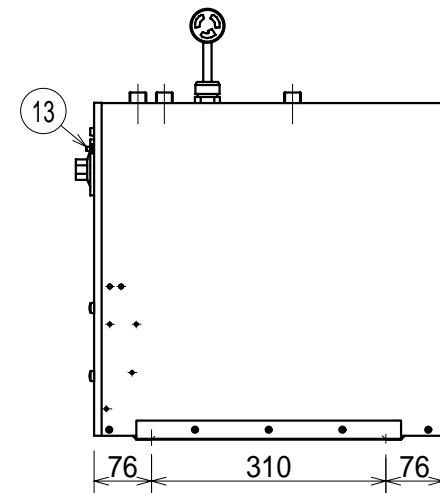
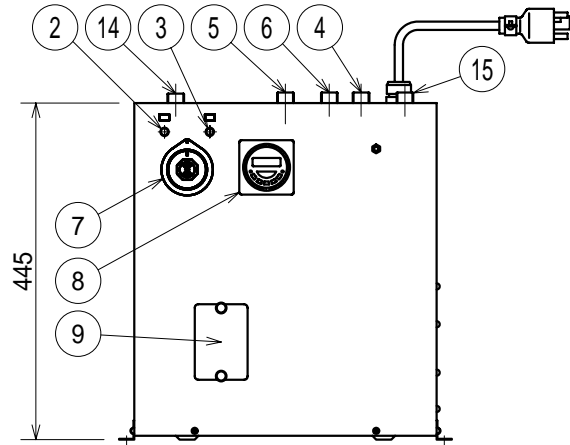
貯湯量	30リットル	給水接続	G1/2 オネジ	プラグ図	250V20A				2013	
消費電力	单相200V3.1kW	給湯接続	G1/2 オネジ				N. SUZUKI	T. Naruoka	03.06	
本体重量	16.5kg	混合湯接続	G1/2 オネジ							
							APPROVED	CHECKED	DRAWING	DATE

細山熱器株式会社

注意事項：排出管6の排水管への接続は下り勾配にしてください。
 給水圧力は、750kPa以下にしてください。
 接続する混合水栓に関して、希にシングルレバー式混合栓で湯側のレバー回転角度が少ない物があります。このような混合栓に接続すると混合湯の温度が適正になりませんのでご注意願います。



付属部品は塩ビ管エルボ継ぎ手までです。
 塩ビ管チース及び排出管は、付属部品に含まれません。
 キャップを上にして真っ直ぐ立てて取付けて下さい。



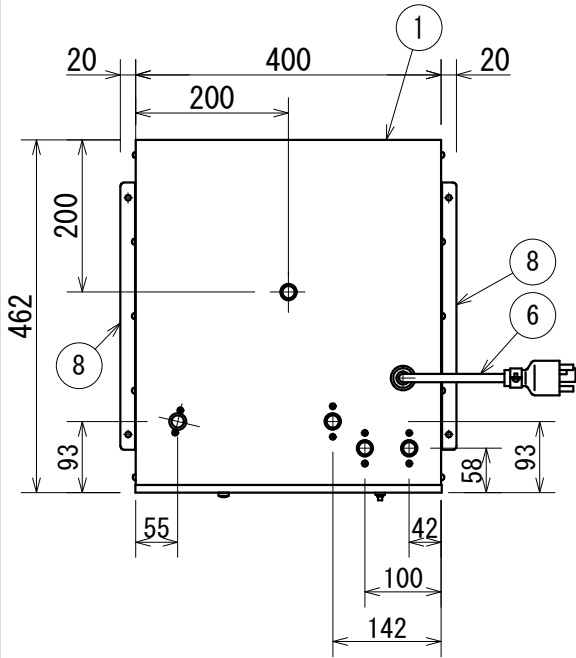
15	出水口	G1/2
14	混合湯口	G1/2(45 固定設定)
13	リセットスイッチ	過昇温度防止器
12	膨張水排出装置	TR-2
11	固定補助金具	
10	電源コード	標準長さ1.5m
9	点検口(逃し弁)	逃し弁内蔵:95kPa
8	ウィークリータイマー	TM-619
7	温度調節ダイヤル	最高設定温度93
6	膨張水排出口	G1/2
5	給湯口(熱湯)	G1/2
4	給水口	G1/2(減圧弁内蔵:80kPa)
3	作動ランプ	
2	電源ランプ	
1	温水器本体	
番号	名称	備考

TITLE 小型電気温水器 (飲雑両用)	
HEL-35KMTR (角型)	
ANGLEFORM SCALE	図番 F1Y-2828
3角法	MODEL NO.HEL-35KM42HL

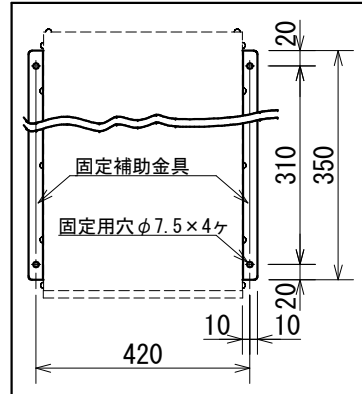
貯湯量	35リットル	給水接続	G1/2 オネジ	フラグ	250V20A			2013
消費電力	单相200V3.0kW	給湯接続	G1/2 オネジ			N.SUZUKI	T.Naruoka	02.19
本体重量	17kg	混合湯接続	G1/2 オネジ			APROVED	CHECKED	DRAWING DATE

細山熱器株式会社

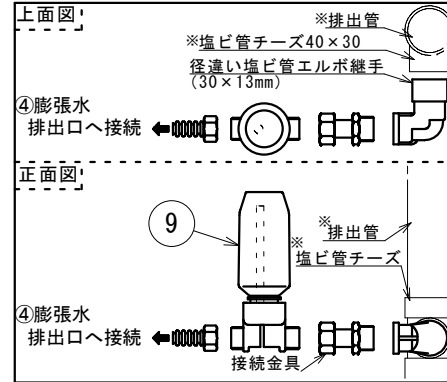
注意事項：排出管4の排水管への接続は下り勾配にしてください。
 給水圧力は、750kPa以下にしてください。
 接続する混合水栓に関して、希にシングルレバー式混合栓で湯側のレバー回転角度が少ない物があります。このような混合栓に接続すると混合湯の温度が適正になりませんのでご注意ください。



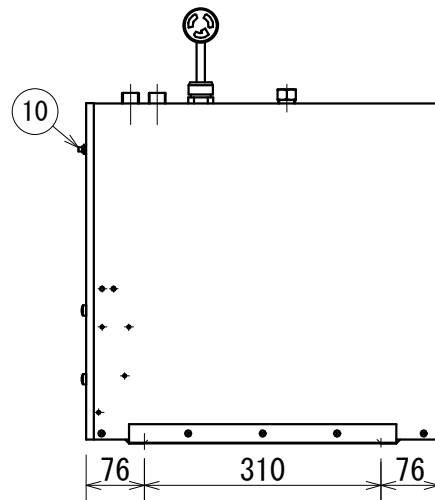
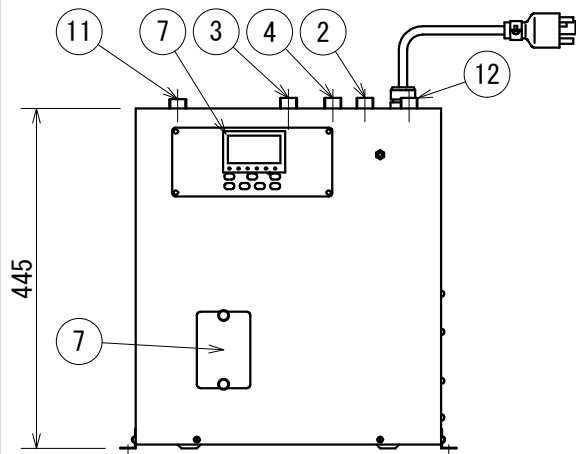
■固定ビス取付位置図（上面図）



■付属部品取付図（オプションTR-2接続）



※付属部品は塩ビ管エルボ継ぎ手までです。
 塩ビ管チース及び排出管は、付属部品に含まれません。
 キャップを上にして真っ直ぐ立てて取付けて下さい。



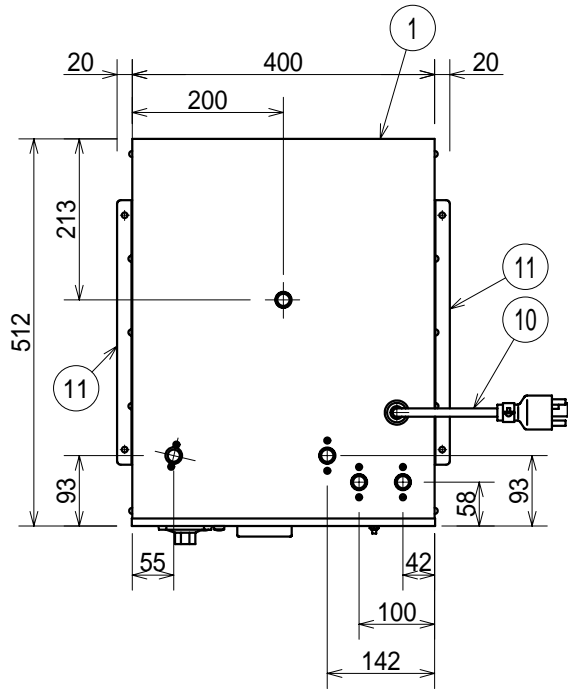
1 2	出水口	G1/2
1 1	混合湯口	G1/2 (45°C固定設定)
1 0	リセットスイッチ	過昇温度防止器
9	膨張水排出装置	TR-2
8	固定補助金具	
7	点検口	逃し弁内蔵:95kPa
6	電源コード	標準長さ1.5m
5	制御基板	プログラム週間タイマー内蔵
4	膨張水排出口	G1/2
3	給湯口（熱湯）	G1/2
2	給水口	G1/2(減圧弁内蔵:80kPa)
1	温水器本体	
番号	名称	備考

TITLE		小型電気温水器（飲雑両用）	
		HEL-35KTR〔角型〕	
ANGLEFORM	SCALE	図番	F1Y-3189
3角法		MODEL NO.	HEL-35K42HL

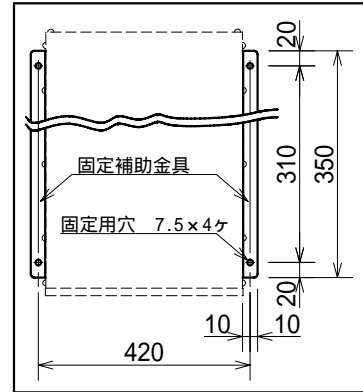
貯湯量	35リットル	給水接続	G1/2 オネジ	プラグ	250V20A		N. SUZUKI T. Naruoka 2013 12.02
消費電力	単相200V3.1kW	給湯接続	G1/2 オネジ	図			
本体重量	17kg	混合湯接続	G1/2 オネジ				

APROVED CHECKED DRAWING DATE
 細山熱器株式会社

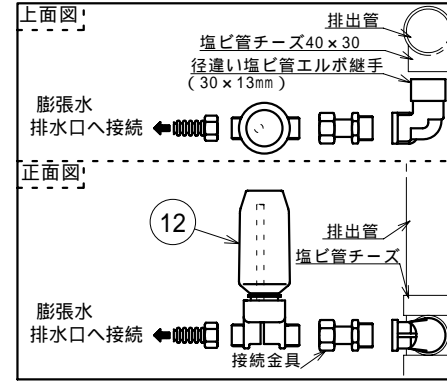
注意事項：排出管6の排水管への接続は下り勾配にしてください。
 給水圧力は、750kPa以下にしてください。
 接続する混合水栓に関して、希にシングルレバー式混合栓で湯側のレバー回転角度が少ない物があります。このような混合栓に接続すると混合湯の温度が適正になりませんのでご注意願います。



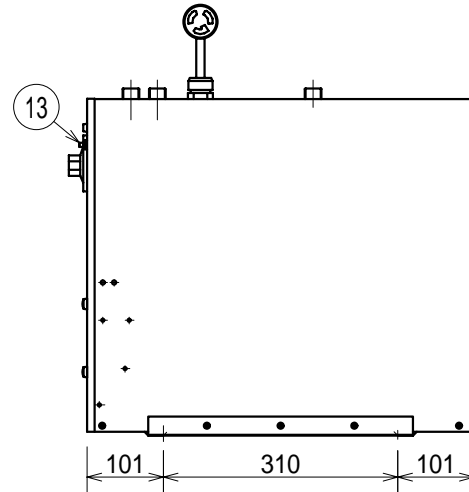
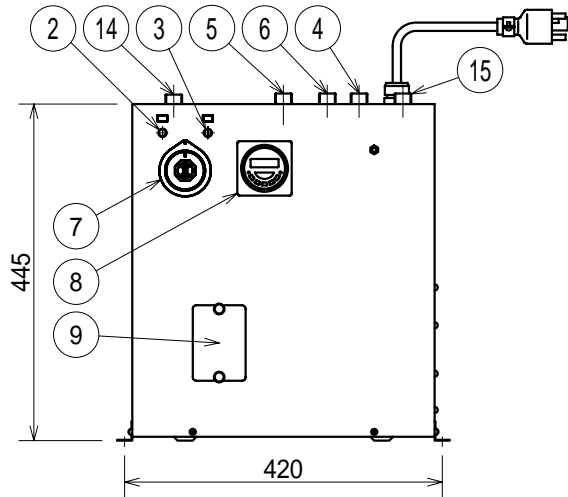
固定ビス取付位置図（上面図）



付属部品取付図（オプションTR-2接続）



付属部品は塩ビ管エルボ継ぎ手までです。
 塩ビ管チース及び排出管は、付属部品に含まれません。
 キャップを上にして真っ直ぐ立てて取付けて下さい。

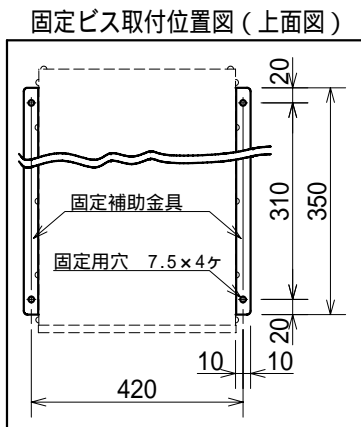
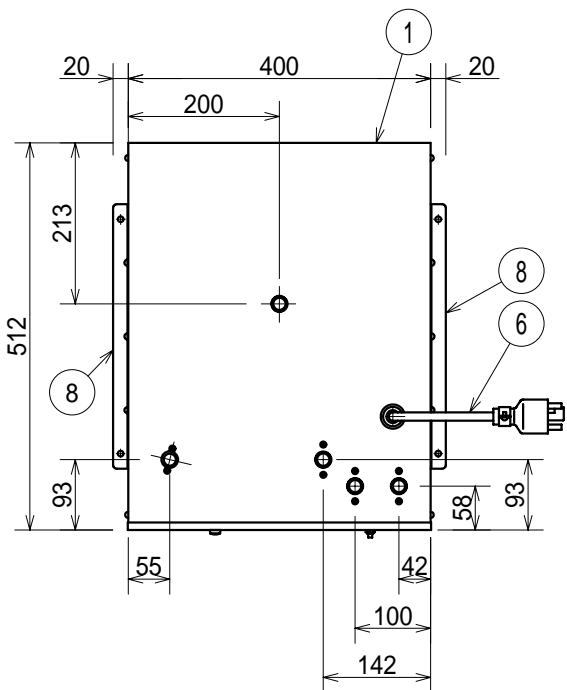


1 5	出水口	G1/2
1 4	混合湯口	G1/2(45 固定設定)
1 3	リセットスイッチ	過昇温度防止器
1 2	膨張水排出装置	TR-2
1 1	固定補助金具	
1 0	電源コード	標準長さ1.5m
9	点検口(逃し弁)	逃し弁内蔵:95kPa
8	ウィークリータイマー	TM-619
7	温度調節ダイヤル	最高設定温度93
6	膨張水排出口	G1/2
5	給湯口(熱湯)	G1/2
4	給水口	G1/2(減圧弁内蔵:80kPa)
3	作動ランプ	
2	電源ランプ	
1	温水器本体	
番号	名称	備考

TITLE		小型電気温水器（飲雑両用）	
		HEL-40KMTR〔角型〕	
ANGLE/FORM	SCALE	図番	F1Y-3277
3角法		MODEL NO.	NO.HEL-40KM42HL

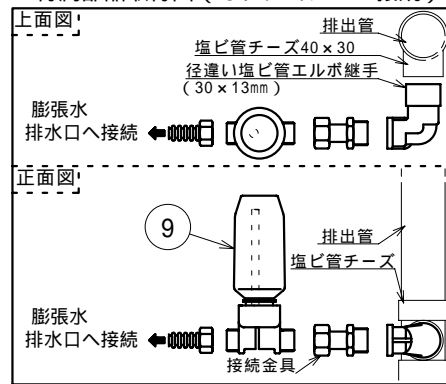
貯湯量	40リットル	給水接続	G1/2 オネジ	フラグ	250V20A			2014
消費電力	单相200V3.0kW	給湯接続	G1/2 オネジ			N.SUZUKI	T.Naruoka	04.18
本体重量	18kg	混合湯接続	G1/2 オネジ			APROVED	CHECKED	DRAWING
								DATE

細山熱器株式会社

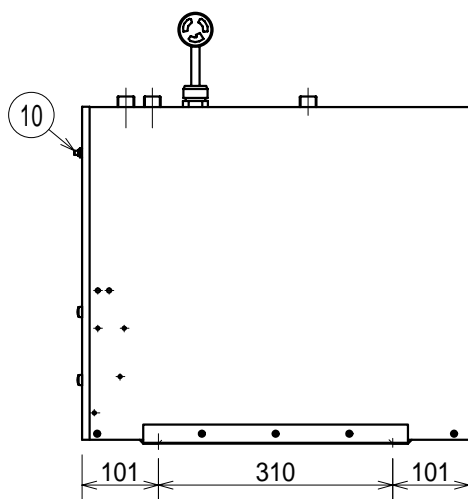
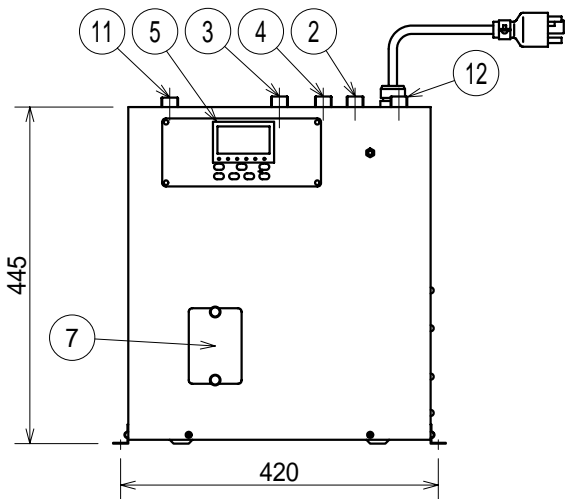


注意事項：排出管6の排水管への接続は下り勾配にしてください。
給水圧力は、750kPa以下にしてください。
接続する混合水栓に関して、希にシングルレバー式混合栓で湯側のレバー回転角度が少ない物があります。このような混合栓に接続すると混合湯の温度が適正になりませんのでご注意願います。

付属部品取付図（オプションTR-2接続）



付属部品は塩ビ管エルボ継ぎ手までです。
塩ビ管チース及び排出管は、付属部品に含まれません。
キャップを上にして真っ直ぐ立てて取付けて下さい。



1 2	出水口	G1/2
1 1	混合湯口	G1/2(45 固定設定)
1 0	リセットスイッチ	過昇温度防止器
9	膨張水排出装置	TR-2
8	固定補助金具	
7	点検口	逃し弁内蔵:95kPa
6	電源コード	標準長さ1.5m
5	制御基板	プログラム週間タイマー内蔵
4	膨張水排出口	G1/2
3	給湯口(熱湯)	G1/2
2	給水口	G1/2(減圧弁内蔵:80kPa)
1	温水器本体	
番号	名称	備考

TITLE		小型電気温水器 (飲雑両用)	
		HEL-40KTR〔角型〕	
ANGLEFORM SCALE		図番	F1Y-3276
3角法		MODEL NO.	NO.HEL-40K42HL

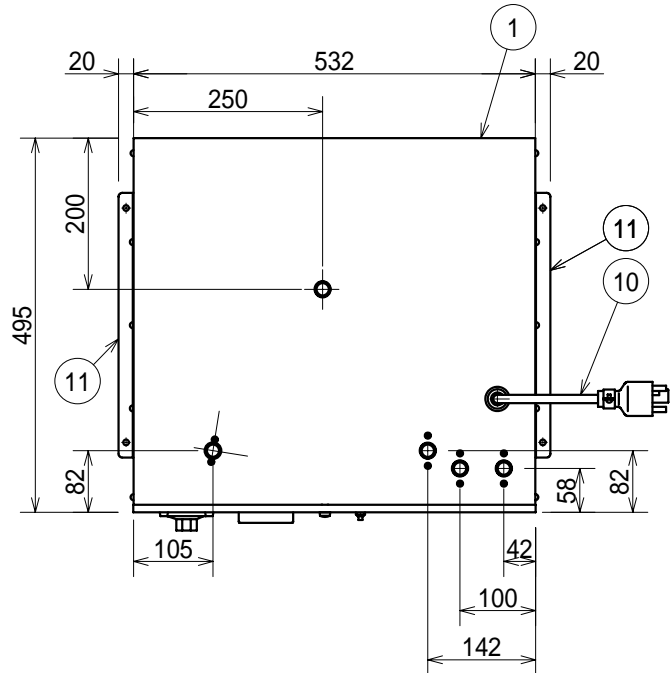
貯湯量	40リットル	給水接続	G1/2 オネジ	フラグ図	250V20A	N.SUZUKI	T.Naruoka	2014	
消費電力	单相200V3.1kW	給湯接続	G1/2 オネジ						04.18
本体重量	18kg	混合湯接続	G1/2 オネジ						



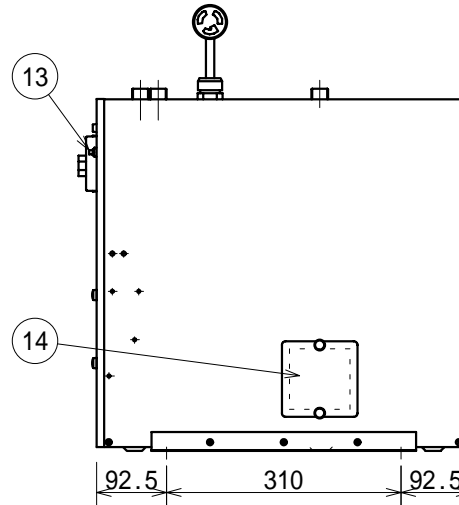
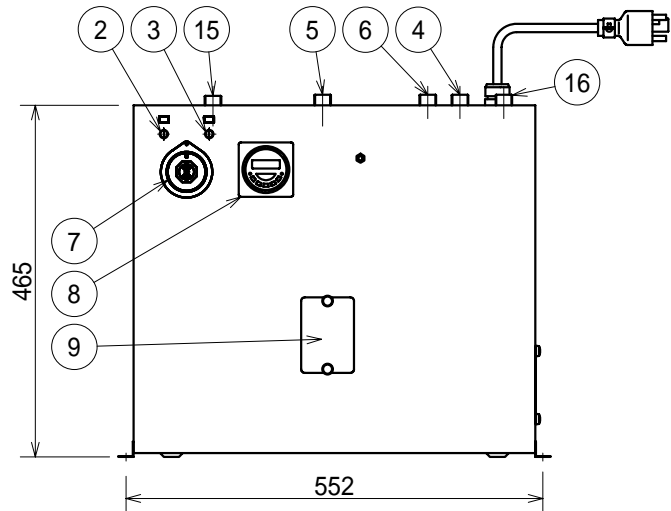
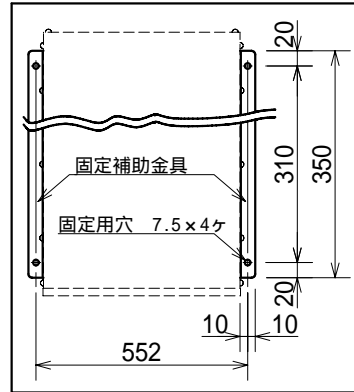
APROVED CHECKED DRAWING DATE

細山熱器株式会社

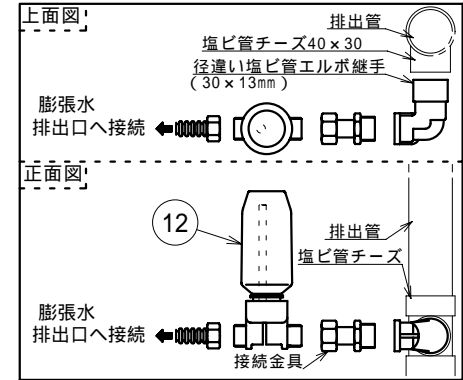
注意事項：排出管の排水管への接続は下り勾配にして下さい。
 給水圧力は80k~750kPa以内で使用して下さい。
 接続する混合水栓に関して、希にシングルレバー式混合栓で湯側のレバー回転角度が少ない物があります。このような混合栓に接続すると混合湯の温度が適正になりませんのでご注意願います。



固定ビス取付位置図(上面図)



付属部品取付図(オプションTR-2接続)



付属部品は塩ビ管エルボ継ぎ手までです。
 塩ビ管チース及び排出管は、付属部品に含まれません。
 キャップを上にして真っ直ぐ立てて取付けて下さい。

1 6	出水口	G1/2
1 5	混合湯口	G1/2(45 固定設定)
1 4	点検口(ヒーター)	
1 3	リセットスイッチ	過昇温度防止器
1 2	膨張水排出装置	TR-2
1 1	固定補助金具	
1 0	電源コード	標準長さ1.5m
9	点検口(逃し弁)	逃し弁内蔵:95kPa
8	ウィークリータイマー	TM-619
7	温度調節ダイヤル	最高設定温度93
6	膨張水排出口	G1/2
5	給湯口(熱湯)	G1/2
4	給水口	G1/2(減圧弁内蔵:80kPa)
3	作動ランプ	
2	電源ランプ	
1	温水器本体	
番号	名称	備考

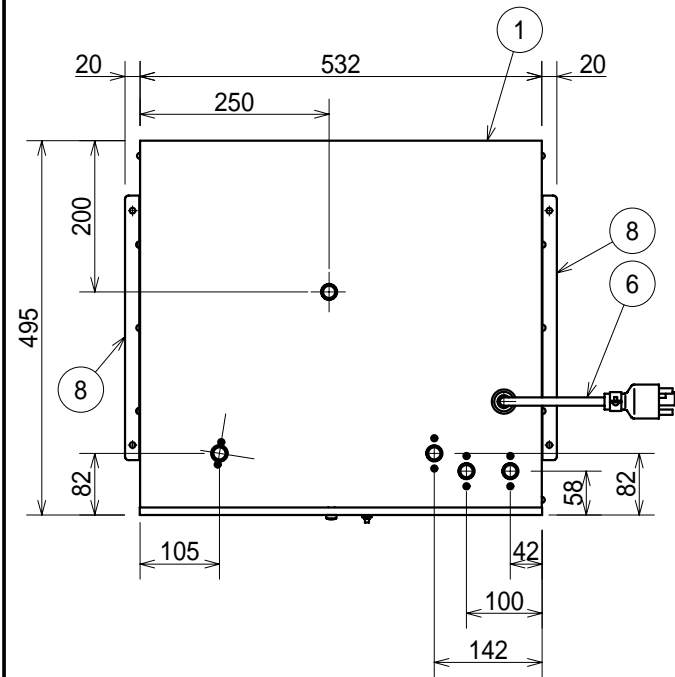
TITLE 小型電気温水器 (飲雑両用)
 HEL-50KMTR [角型]

ANGLEFORM SCALE	図番 F1Y-3274
3角法	MODEL NO.HEL-50KM41HL

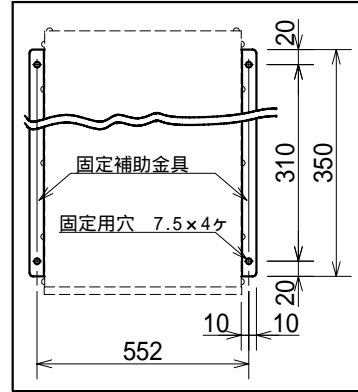
貯湯量	50リットル	給水接続	G1/2 オネジ	プラグ	250V20A		N.SUZUKI T.Naruoka	2014 04.15
消費電力	单相200V3.0kW	給湯接続	G1/2 オネジ					
本体重量	21kg	混合湯接続	G1/2 オネジ					
		APROVED	CHECKED	DRAWING	DATE			

細山熱器株式会社

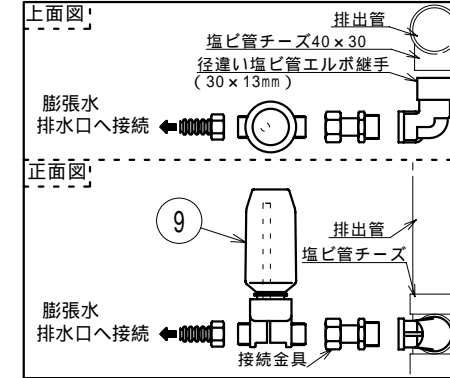
注意事項：排出管4の排水管への接続は下り勾配にしてください。
 給水圧力は、750kPa以下にしてください。
 接続する混合水栓に関して、希にシングルレバー式混合栓で湯側のレバー回転角度が少ない物があります。このような混合栓に接続すると混合湯の温度が適正になりませんのでご注意ください。



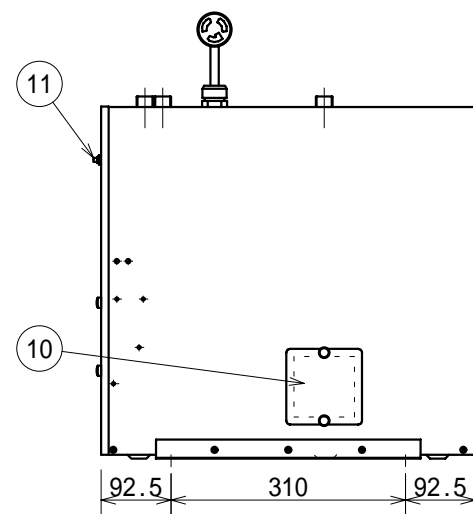
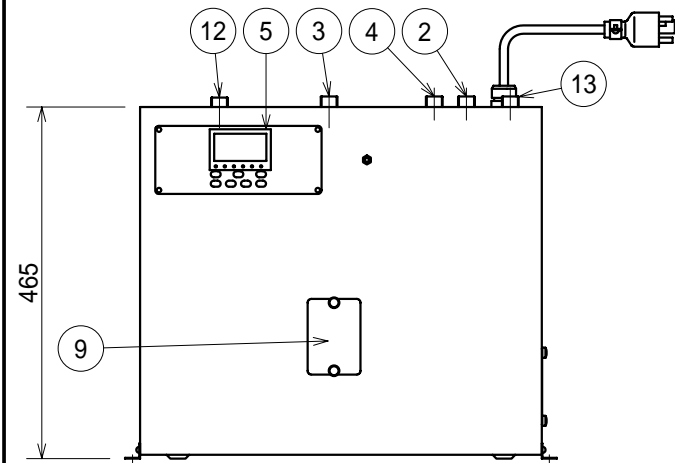
固定ビス取付位置図（上面図）



付属部品取付図（オプションTR-2接続）



付属部品は塩ビ管エルボ継ぎ手までです。
 塩ビ管チーズ及び排出管は、付属部品に含まれません。
 キャップを上にして真っ直ぐ立てて取付けて下さい。



1 3	出水口	G1/2
1 2	混合湯口	G1/2(45 固定設定)
1 1	リセットスイッチ	過昇温度防止器
1 0	点検口(ヒーター)	
9	膨張水排出装置	TR-2
8	固定補助金具	
7	点検口(逃し弁)	逃し弁内蔵:95kPa
6	電源コード	標準長さ1.5m
5	制御基板	プログラム週間タイマー内蔵
4	膨張水排出口	G1/2
3	給湯口(熱湯)	G1/2
2	給水口	G1/2(減圧弁内蔵:80kPa)
1	温水器本体	
番号	名称	備考

TITLE 小型電気温水器 (飲雑両用)
 HEL-50KTR〔角型〕

ANGLEFORM SCALE	図番 F1Y-2679
3角法	MODEL NO.HEL-50K41HL

貯湯量	50リットル	給水接続	G1/2 オネジ	プラグ	250V20A		N.SUZUKI T.Naruoka	2012 05.31	
消費電力	单相200V3.1kW	給湯接続	G1/2 オネジ						
本体重量	21kg	混合湯接続	G1/2 オネジ						
						APROVED	CHECKED	DRAWING	DATE

細山熱器株式会社