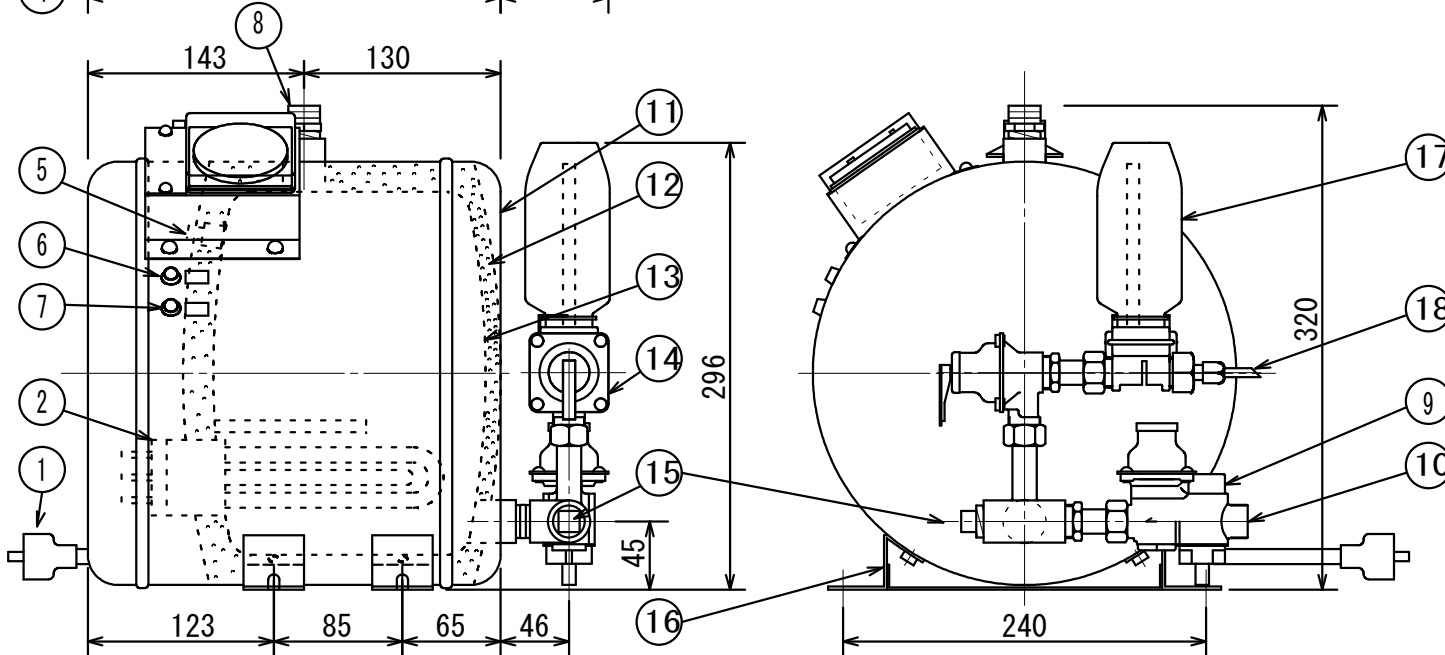
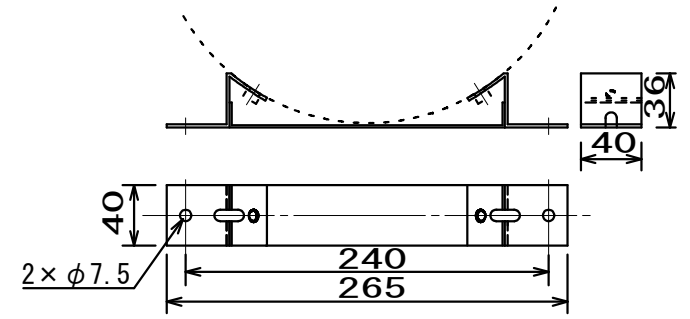
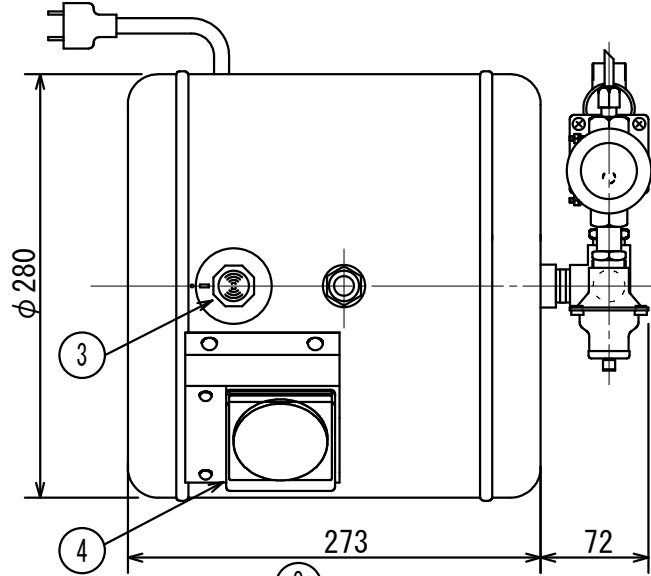


注意事項：排出管18の排水管への接続は順勾配にしてください。
 給水圧力は、750kPa以下にしてください。
 膨張水排出装置（TR-2）付の場合、現場の仕様に合わせて付属品を
 選択できます。別紙「膨張水排出装置用付属部品図」より選択して下さい。



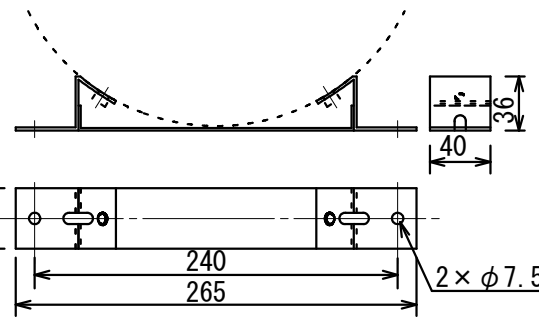
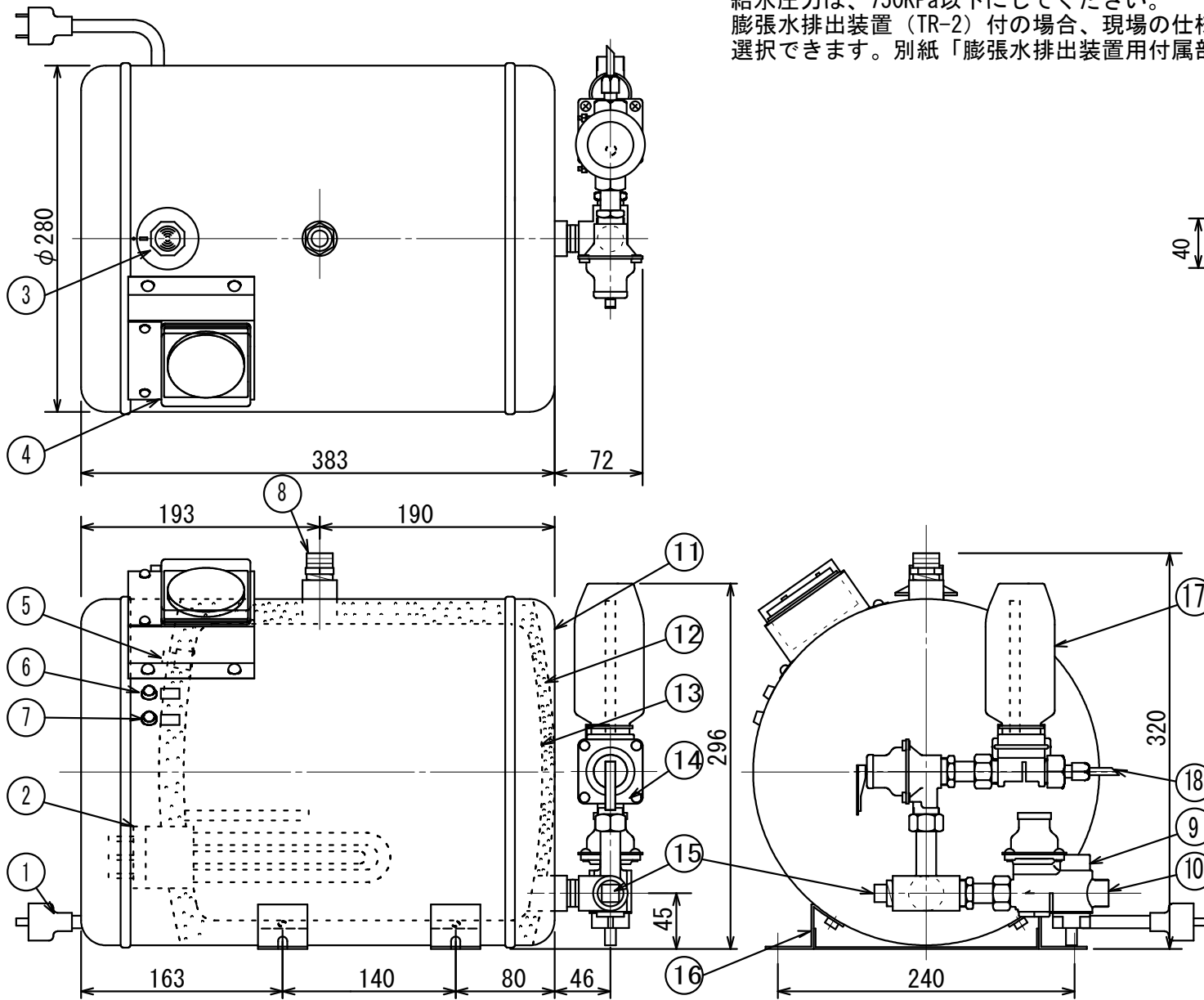
18	排出管	銅管φ6-600L
17	膨張水排出装置	TR-2
16	取付足	
15	出水口	プラグ止め
14	安全弁	設定圧力95kPa
13	内胴	SUS-316 1.0t
12	保温材	グラスウール
11	外板	SUS-304
10	給水口	G1/2
9	減圧弁	設定圧力80kPa
8	給湯口	G1/2
7	作動ランプ	緑色
6	電源ランプ	赤色
5	過昇温度防止器	温度ヒューズ
4	タイマー	オプション
3	サーモスタット	30℃~75℃可変
2	ヒーター	SUS-316L
1	電源コード	標準1.5m
番号	名称	備考

TITLE		小型電気温水器	
		HEL-5TR (膨張水排出装置付)	
ANGLEFORM	SCALE	図番	F1Y-1194
3角法		TYPE : 2003-01	

貯湯量	7.5リットル	タイマー	有・無	差込プラグ	125V15A	N.O	2004 05.13
消費電力	単相100V1.1kW	給水接続	G1/2	APROVED	CHECKED	DRAWING	DATE
本体重量	8.5kg	給湯接続	G1/2				

細山熱器株式会社

注意事項：排出管18の排水管への接続は順勾配にしてください。
 給水圧力は、750KPa以下にしてください。
 膨張水排出装置（TR-2）付の場合、現場の仕様に合わせて付属品を選択できます。別紙「膨張水排出装置用付属部品図」より選択して下さい。



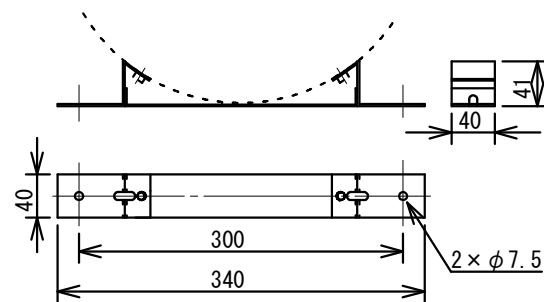
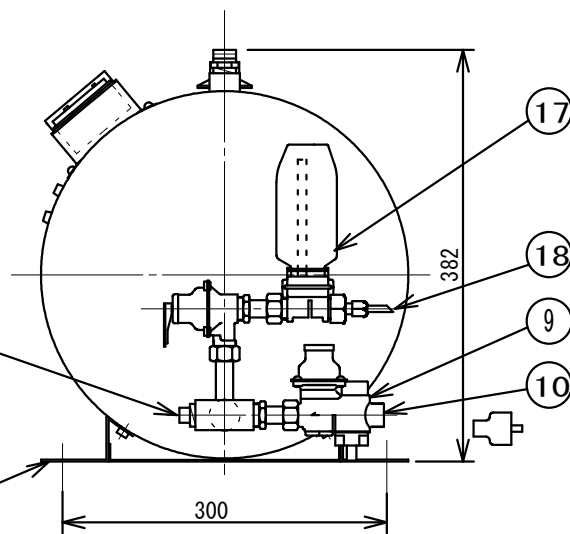
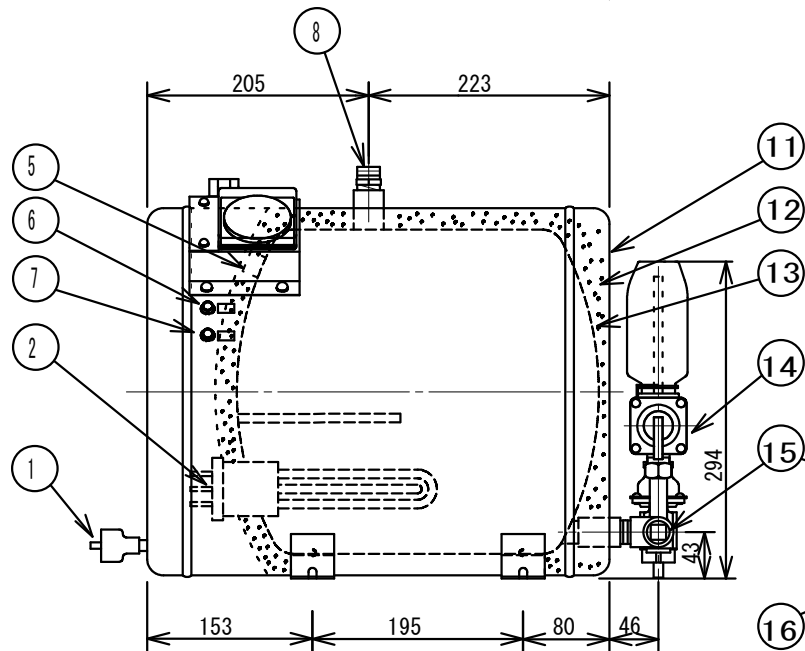
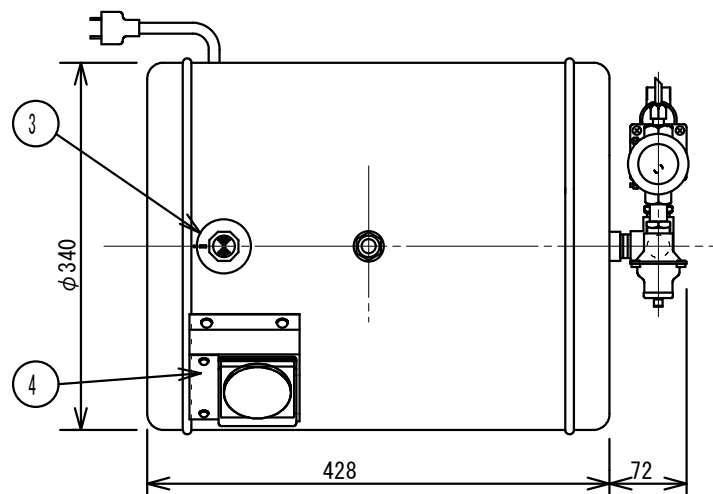
18	排出管	銅管φ6-600L
17	膨張水排出装置	TR-2
16	取付足	
15	出水口	プラグ止め
14	安全弁	設定圧力95kPa
13	内胴	SUS-316 1.0t
12	保温材	グラスウール
11	外板	SUS-304
10	給水口	G1/2
9	減圧弁	設定圧力80kPa
8	給湯口	G1/2
7	作動ランプ	緑色
6	電源ランプ	赤色
5	過昇温度防止器	温度ヒューズ
4	タイマー	オプション
3	サーモスタット	30℃~75℃可変
2	ヒーター	SUS-316L
1	電源コード	標準1.5m
番号	名称	備考

TITLE 小型電気温水器
 HEL-10TR (膨張水排出装置付)
 ANGLEFORM SCALE 図番 F1Y-1158
 3角法 TYPE: 2003-01

貯湯量	12リットル	タイマー	有・無	差込プラグ	125V15A			N.O	2004 02.16
消費電力	単相100V1.5kW	給水接続	G 1 / 2						
本体重量	11.0kg	給湯接続	G 1 / 2						

APROVED CHECKED DRAWING DATE 細山熱器株式会社

注意事項：排出管18の排水管への接続は順勾配にしてください。
 給水圧力は、750kPa以下にしてください。
 膨張水排出装置（TR-2）付の場合、現場の仕様に合わせて付属品を選択できます。別紙「膨張水排出装置用付属部品図」より選択して下さい。



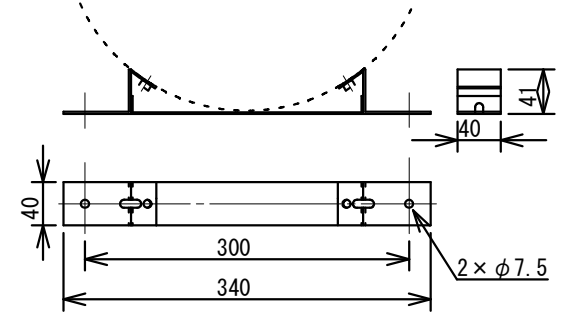
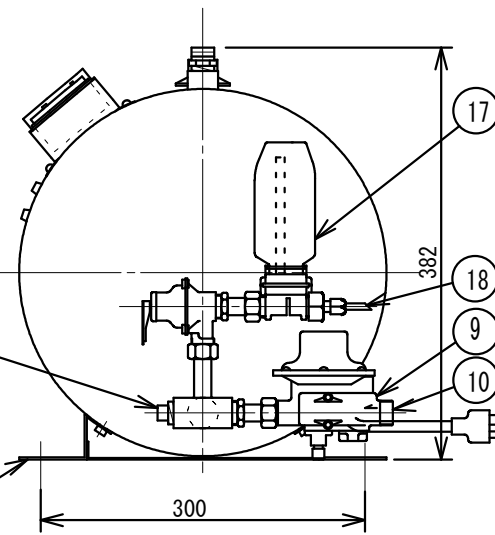
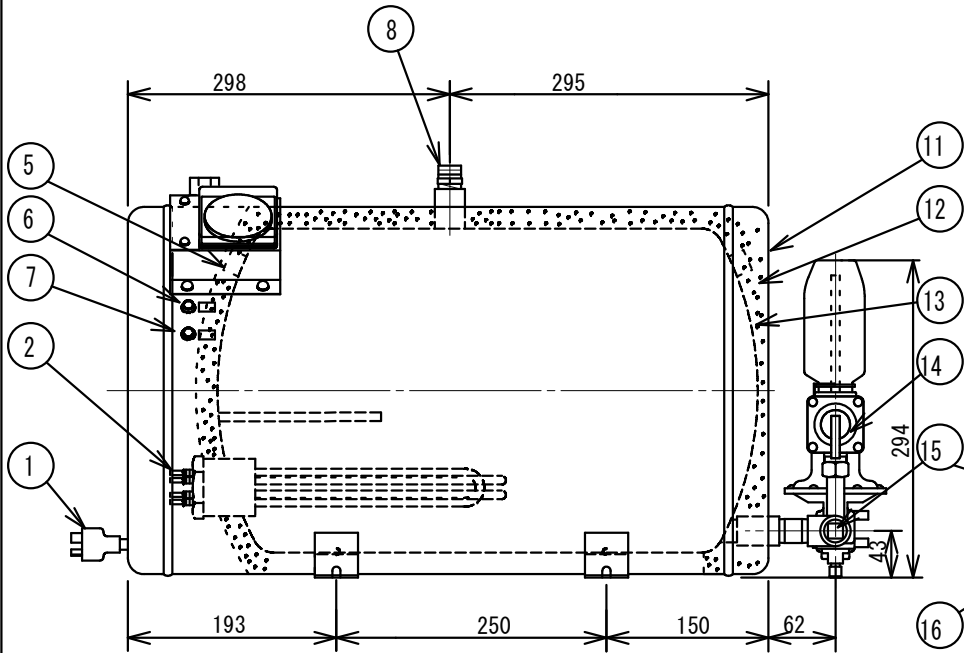
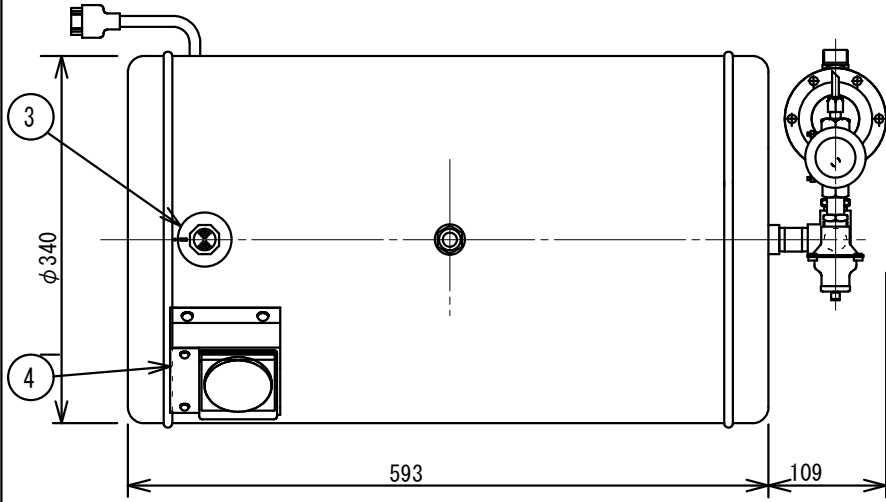
18	排出管	銅管φ6-600 L		
17	膨張水排出装置	TR-2		
16	取付足			
15	出水口	プラグ止め		
14	安全弁	設定圧力 95kPa		
13	内胴	SUS-316 1.0 t		
12	保温材	グラスウール		
11	外板	SUS-304		
10	給水口	G1/2		
9	減圧弁	設定圧力 80kPa		
8	給湯口	G1/2		
7	作動ランプ	緑色		
6	電源ランプ	赤色		
5	過昇温度防止器	温度ヒューズ		
4	タイマー	オプション		
3	サーモスタット	30~75°C可変式		
2	ヒーター	SUS-316L		
1	電源コード	標準1.5m		
番号	名	称	備	考

TITLE		小型電気温水器	
		HEL-20TR (膨張水排出装置付)	
ANGLE	FORM	SCALE	図番 F1Y-1145
3角法			TYPE : 2003-01

貯湯量	20リットル	タイマー	有・無	プラグ図	125V15A			N.0	2004 02.16
消費電力	単相100V1.5kW	給水接続	G1/2						
本体重量	13.5kg	給湯接続	G1/2						

細山熱器株式会社

注意事項：排出管18の排水管への接続は順勾配にしてください。
 給水圧力は、750kPa以下にしてください。
 膨張水排出装置（TR-2）付の場合、現場の仕様に合わせて付属品を
 選択できます。別紙「膨張水排出装置用付属部品図」より選択して下さい。



18	排出管	銅管 φ6-600 L
17	膨張水排出装置	TR-2
16	取付足	
15	出水口	G1/2
14	安全弁	設定圧力 95kPa
13	内胴	SUS-316 1.0 t
12	保温材	グラスウール
11	外板	SUS-304
10	給水口	G1/2
9	減圧弁	設定圧力 80kPa
8	給湯口	G1/2
7	作動ランプ	緑色
6	電源ランプ	赤色
5	過昇温度防止器	温度ヒューズ
4	タイマー	オプション
3	サーモスタット	30~75℃可変式
2	ヒーター	SUS-316L
1	電源コード	標準1.5m
番号	名称	備考

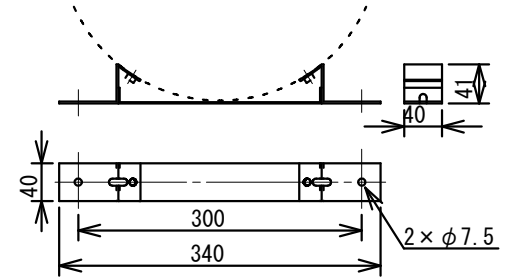
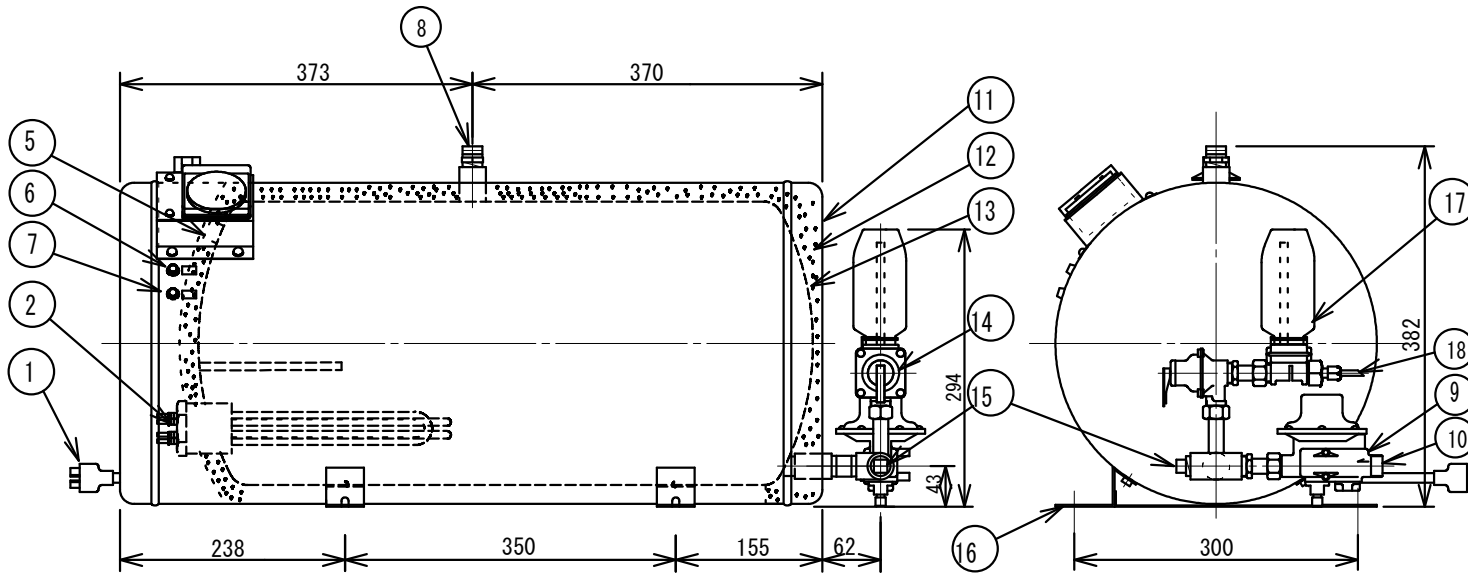
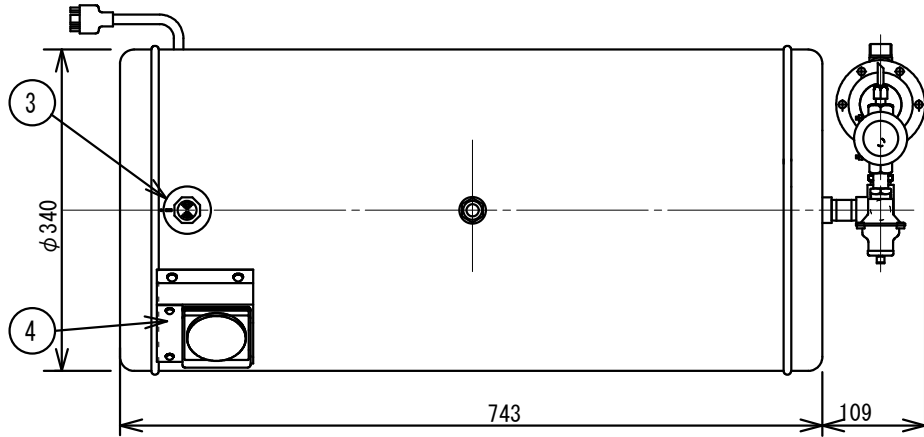
TITLE		小型電気温水器
		HEL-30TR（膨張水排出装置付）
ANGLEFORM	SCALE	図番 F1Y-1167
3角法		TYPE : 2003-01

貯湯量	30リットル	タイマー	有・無
消費電力	単相200V3.0kW	給水接続	G1/2
本体重量	16.0kg	給湯接続	G1/2

差込プラグ	20A250V	APPROVED	CHECKED	DRAWING	DATE
				N.0	2004 02.17

細山熱器株式会社

注意事項：排出管18の排水管への接続は順勾配にしてください。
 給水圧力は、750kPa以下にしてください。
 膨張水排出装置（TR-2）付の場合、現場の仕様に合わせて付属品を
 選択できます。別紙「膨張水排出装置用付属部品図」より選択して下さい。



18	排出管	銅管φ6-600 L
17	膨張水排出装置	TR-2
16	取付足	
15	出水口	プラグ止め
14	安全弁	設定圧力 95kPa
13	内胴	SUS-316 1.0 t
12	保温材	グラスウール
11	外板	SUS-304
10	給水口	G1/2
9	減圧弁（付属品）	設定圧力 80kPa
8	給湯口	G1/2
7	作動ランプ	緑色
6	電源ランプ	赤色
5	過昇温度防止器	温度ヒューズ
4	タイマー	オプション
3	サーモスタット	30~75℃可変式
2	ヒーター	SUS-316L
1	電源コード	標準1.5m
番号	名称	備考

TITLE		小型電気温水器	
ANGLE/FORM		SCALE	
3角法		図番 F1Y-1205	
		TYPE : 2003-01	
細山熱器株式会社			

貯湯量	40リットル	タイマー	有・無	差込プラグ	250V20A			E.K	2004 03.17
消費電力	単相200V3.0kW	給水接続	G 1 / 2						
本体重量	19.0kg	給湯接続	G 1 / 2						
				APPROVED	CHECKED	DRAWING	DATE		