

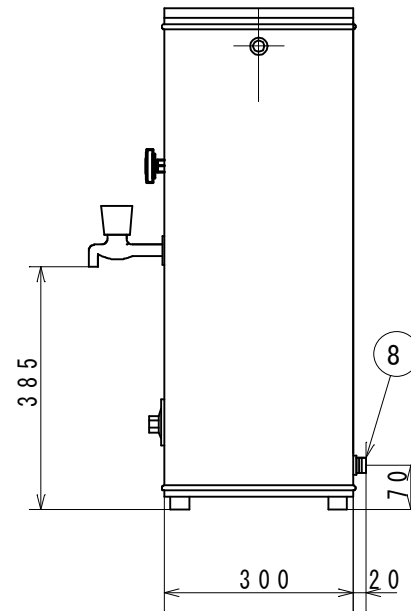
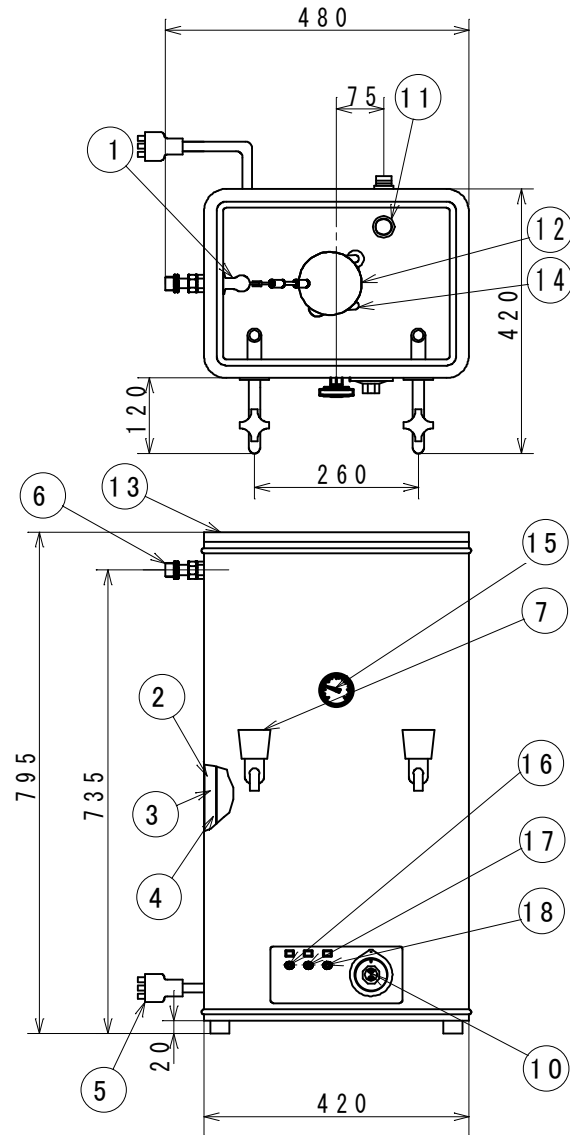
注1: 給水圧力は50kPa~300kPaの範囲でご使用下さい。  
 注2: 給水接続口は、左又は右に組み替え出来るようになってます。  
 注3: 給水・給湯配管は熱くなりますので、塩ビ管等の配管を避けて耐熱性のものをご使用して下さい。  
 注4: オーバーフロー管の接続配管は必ず下り配管にして下さい。  
 注5: オーバーフロー管の接続は取り外しのできるユニオン等でおこなって下さい。

18	水位ランプ	
17	作動ランプ	
16	電源ランプ	
15	温度計	
14	ヒーター	SUS-316L
13	ふた	
12	フロート	SUS-316
11	オーバーフロー管	SUS-316
10	温調ダイヤル	
9		
8	オーバーフロー管兼排水口	G 3 / 4
7	熱湯湯栓	2ヶ
6	給水口	R 1 / 2
5	電源コード	標準 1.5m
4	内胴	SUS-316
3	保温材	グラスウール24K 25mm
2	外胴	SUS-430
1	ボールタップ本体	CAC406
番号	名称	備考

TITLE 電気湯沸器	
DEN-30M (置台型)	
ANGLE FORM	SCALE
3角法	図番 F1Y-3116
細山熱器株式会社	

貯湯量	27リットル	給水接続	R 1 / 2	差込プラグ	250V20A				
消費電力	単相 200V 3.0kW						N. SUZUKI	K. Y	2013 9.21
本体重量	14kg						APPROVED	CHECKED	DRAWING DATE

注1: 給水圧力は50kPa~300kPaの範囲でご使用下さい。  
 注2: 給水接続口は、左又は右に組み替え出来るようになっています。  
 注3: 給水・給湯配管は熱くなりますので、塩ビ管等の配管を避けて耐熱性のものをご使用して下さい。  
 注4: オーバーフロー管の接続配管は必ず下り配管にして下さい。  
 注5: オーバーフロー管の接続は取り外しのできるユニオン等でおこなって下さい。

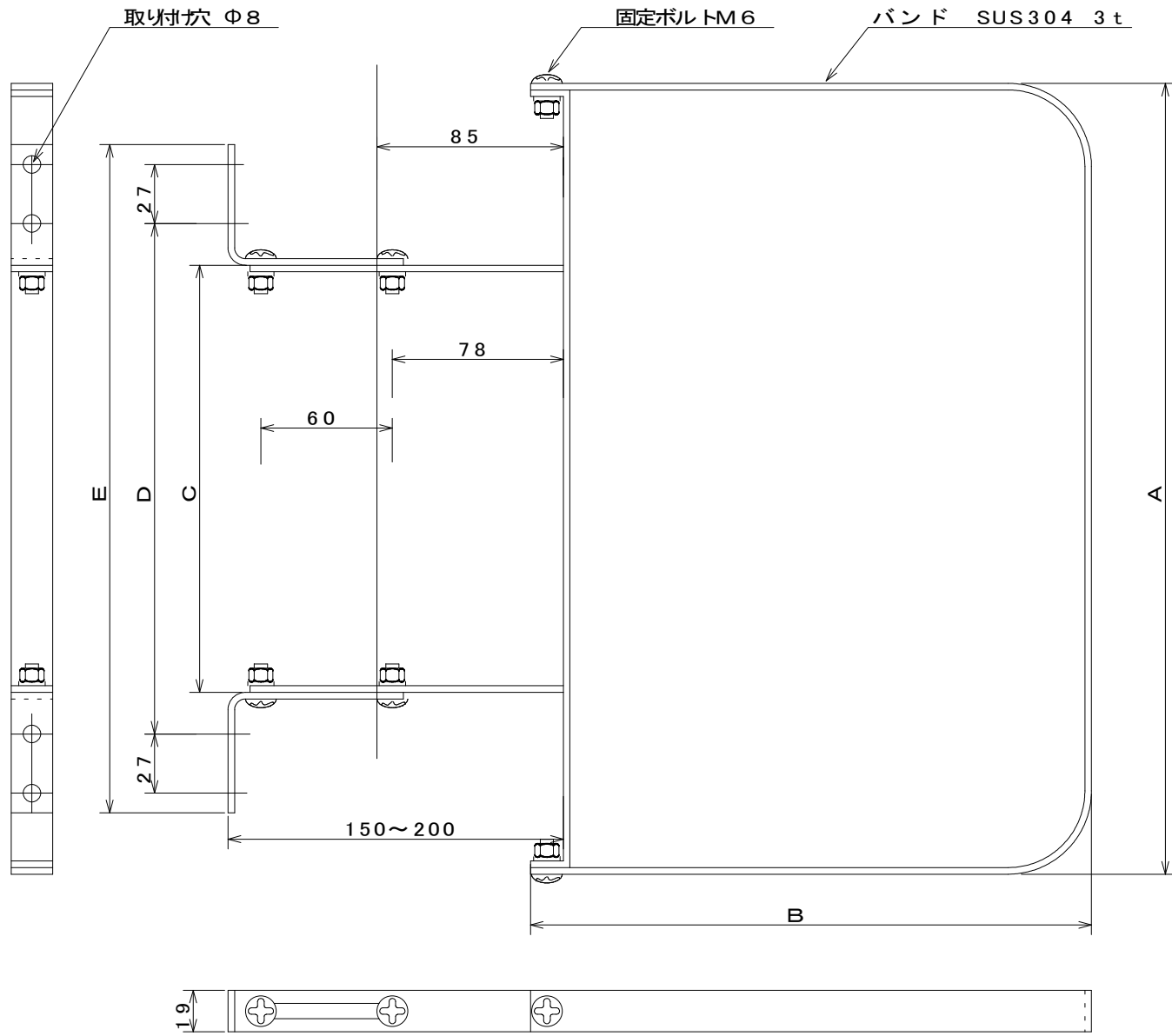


18	水位ランプ	
17	作動ランプ	
16	電源ランプ	
15	温度計	
14	ヒーター	SUS-316L
13	ふた	
12	フロート	SUS-316
11	オーバーフロー管	SUS-316
10	温調ダイヤル	
9		
8	オーバーフロー管兼排水口	G 3 / 4
7	熱湯湯栓	2ヶ
6	給水口	R 1 / 2
5	電源コード	標準 1.5m
4	内胴	SUS-316
3	保温材	グラスウール24K 25mm
2	外胴	SUS-430
1	ボールタップ本体	CAC406
番号	名称	備考

TITLE		電気湯沸器	
		DEN-45M (置台型)	
ANGLE FORM	SCALE	図番 F1Y-3117	
3角法			
細山熱器株式会社			

貯湯量	43リットル	給水接続	R 1 / 2	差込プラグ	250V20A
消費電力	単相 200V3.0kW				
本体重量	19kg				

APPROVED	CHECKED	DRAWING	DATE
	N. SUZUKI	K. Y	2013 9.21



型式	A	B	C	D	E
DEN-12,20	361	256	195	233	305
DEN-30,45	426	326	195	233	305

TITLE		置台式湯沸器固定金具	
		ハイエレクトU (DEN用)	
ANGLEFORM	SCALE	図番 U-4-1654	
3角法			

				K.K	NOR I.S	1996
						5.28
				APPROVED	CHECKED	DRAWING DATE

細山熱器株式会社