



16	排気筒アダプター	付属品
15	オーバーフロー管	19.05
14	ボールタップ玉	
13	丸型温度計	
12	排水口	
11	メインバーナ	
10	ガス接続口	
9	水位計	
8	給湯金具	
7	電源コード	1.5m
6	給水金具	
5	ボールタップ元	
4	操作ボックス	
3	強制排気装置	
2	2次圧測定管	
1	取付プレート	
番号	名称	備考

改訂理由	改訂日	改訂者					
			N.SUZUKI	T.Naruoka	2013		
					09.20		
			APROVED	CHECKED	DRAWING	DATE	

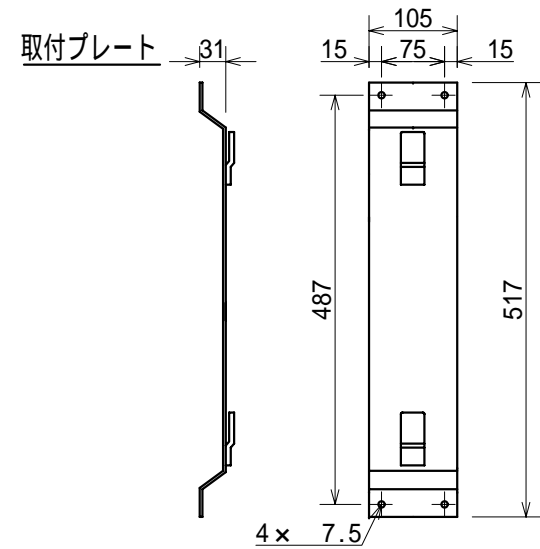
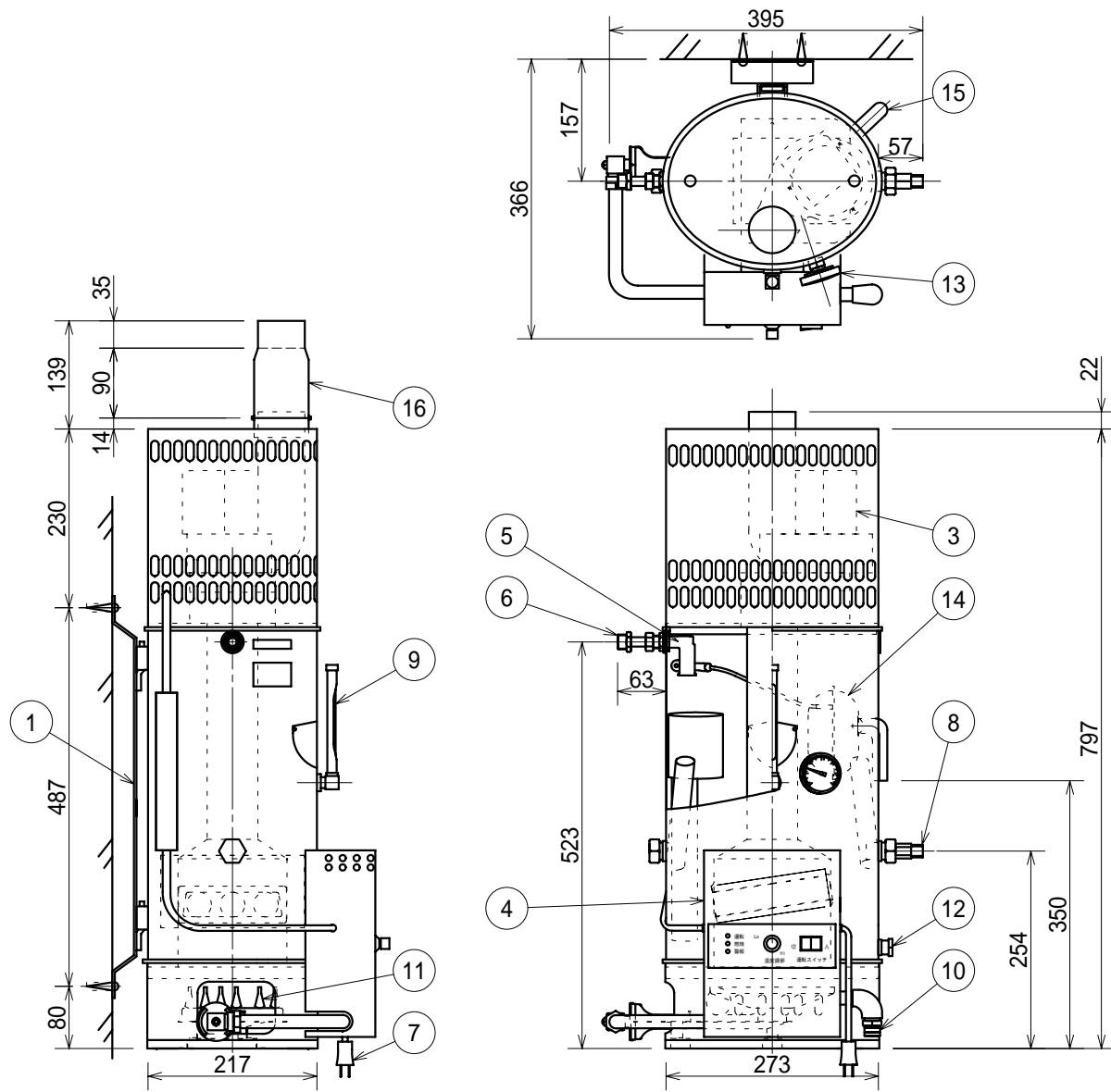
TITLE	ガス湯沸器 (壁掛型)
	HDFE-特号
ガス種	都市ガス (12A・13A)

ANGLEFORM	SCALE	図番	F1Y-3049
3角法		仕様書番号	HDFE-特-13-1
細山熱器株式会社			

仕様書

名称						
製品名	ガス貯蔵湯沸器 壁掛型	ガス種	都市ガス(12A・13A)用			
型式名	HDFE - 特号	適用図番	F1Y-3049			
仕様						
主な仕様	区分	ステンレス製	塗装色			
	貯蔵量	11 L	最高設定温度			
	本体重量	15kg	安全装置			
	本体材質	SUS-304	電気容量			
	温度調節器	電子式				
能力	沸上時間	11分	消費熱量			
		(春秋:水温 15)		6.9kW		
接続	給水接続	R1/2	給水の型			
	ガス接続	R1/2 (強化ホース結び)	給湯栓			
区分	ガス機器の給排気方式		FE 式			
給水使用範囲	給水圧力		0.3MPa 以下			
仕様は予告なしに変更する場合があります。 (L:リットル)						
一般的な注意事項						
番号	内容					
1	湯沸器の給水口は接続により、左給水型・右給水型の一方を選択できます。どちらかご指定して下さい。					
2	湯沸器の給湯口は接続により、左出湯・右出湯の一方を選択できます。どちらかご指定して下さい。					
3	給水配管に金属フレキ管を接続される場合は、バブレーション(震動)を起こし易いので配管はできるだけ短くして必ず、給水口の壁等に固定して下さい。					
ガスの給排気方式による注意事項						
種類	番号	内容				
FE 式	1	排気筒工事は、「特定機器設置工事監督者」の指示、監督のもとで必ず施工して下さい。				
	2	排気筒を取付ける場合は排気筒アダプターを必ず使用して下さい。				
	3	排気筒の最長距離を 7m3 曲以内として下さい。また排気筒横引部の勾配は先下りにして凝縮水が外に出るように設置して下さい。				
	4	排気筒は屈曲をなるべく少なくしてその先端は、屋外に出して排気トップを取付けて下さい。				
そのほかの注意事項						
番号	内容					
1						
2						
番号	改訂理由	改訂日	改訂者	承認印	作成印	作成日
1						2013年 9月 27日
2						版名
3						HDFE-特-13-1

細山熱器株式会社




16	排気筒アダプター	付属品
15	オーバーフロー管	19.05
14	ボールタップ玉	
13	丸型温度計	
12	排水口	
11	メインバーナ	
10	ガス接続口	
9	水位計	
8	給湯金具	
7	電源コード	1.5m
6	給水金具	
5	ボールタップ元	
4	操作ボックス	
3	強制排気装置	
2		
1	取付プレート	
番号	名称	備考

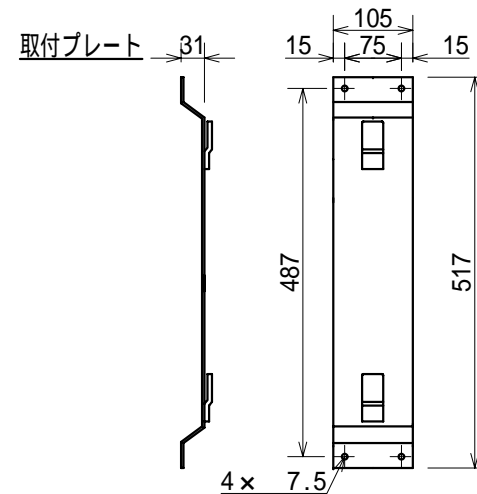
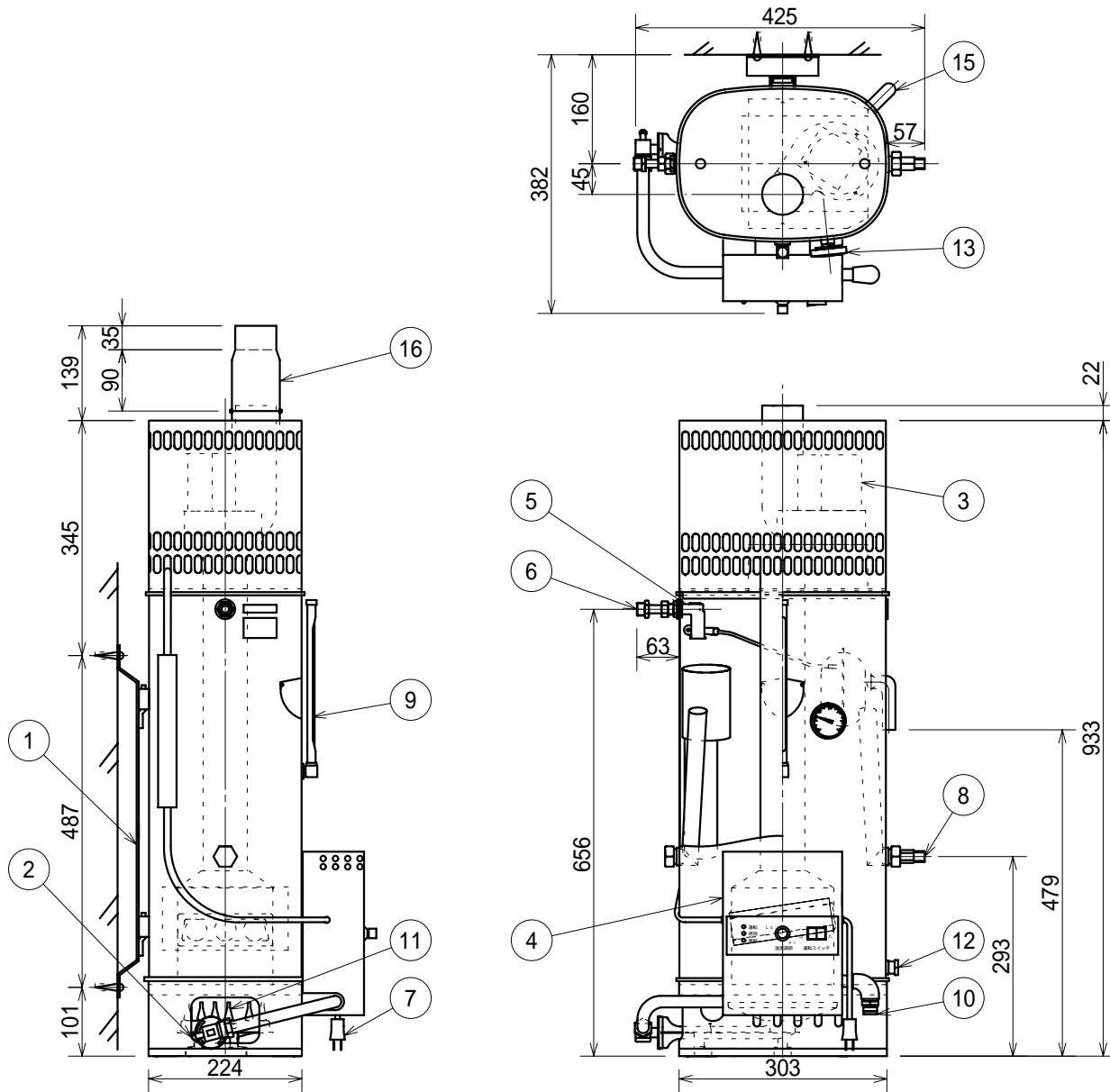
改訂理由	改訂日	改訂者				
			N.SUZUKI	T.Naruoka	2013	
					09.20	
			APROVED	CHECKED	DRAWING	DATE

TITLE	ガス湯沸器 (壁掛型)
	HDFE-特号
ガス種	プロパンガス (LPG)

ANGLEFORM SCALE	3角法	図番 F1Y-3050
		仕様書番号 HDFE-特-LP-1
細山熱器株式会社		

仕様書

名称						
製品名	ガス貯蔵湯沸器 壁掛型	ガス種	プロパンガス(LPG)用			
型式名	HDFE - 特号	適用図番	F1Y-3050			
仕様						
主な仕様	区分	ステンレス製	塗装色			
	貯蔵量	11 L	最高設定温度			
	本体重量	15kg	安全装置			
	本体材質	SUS-304	電気容量			
	温度調節器	電子式		パールブルー色		
能力	沸上時間	11分	消費熱量			
		(春秋：水温 15)		6.9kW		
接続	給水接続	R1/2	給水の型			
	ガス接続	R1/2 (強化ホース結び)	給湯栓			
			(右・左)給水型			
			R1/2 (右・左)出湯			
区分	ガス機器の給排気方式		FE 式			
給水使用範囲	給水圧力		0.3MPa 以下			
仕様は予告なしに変更する場合があります。 (L：リットル)						
一般的な注意事項						
番号	内容					
1	湯沸器の給水口は接続により、左給水型・右給水型の一方を選択できます。どちらかご指定して下さい。					
2	湯沸器の給湯口は接続により、左出湯・右出湯の一方を選択できます。どちらかご指定して下さい。					
3	給水配管に金属フレキ管を接続される場合は、バブレーション(震動)を起こし易いので配管はできるだけ短くして必ず、給水口の壁等に固定して下さい。					
ガスの給排気方式による注意事項						
種類	番号	内容				
FE 式	1	排気筒工事は、「特定機器設置工事監督者」の指示、監督のもとで必ず施工して下さい。				
	2	排気筒を取付ける場合は排気筒アダプターを必ず使用して下さい。				
	3	排気筒の最長距離を 7m3 曲以内として下さい。また排気筒横引部の勾配は先下りにして凝縮水が外に出るように設置して下さい。				
	4	排気筒は屈曲をなるべく少なくしてその先端は、屋外に出して排気トップを取付けて下さい。				
そのほかの注意事項						
番号	内容					
1						
2						
番号	改訂理由	改訂日	改訂者	承認印	作成印	作成日
1						2013年 9月 27日
2						版名
3						HDFE-特-LP-1



16	排気筒アダプター	付属品
15	オーバーフロー管	19.05
14	ボールタップ玉	
13	丸型温度計	
12	排水口	
11	メインバーナ	
10	ガス接続口	
9	水位計	
8	給湯金具	
7	電源コード	1.5m
6	給水金具	
5	ボールタップ元	
4	操作ボックス	
3	強制排気装置	
2	2次測定管	
1	取付プレート	
番号	名称	備考



記号	改訂理由	改訂日	改訂者

	N.SUZUKI	T.Naruoka	2013 09.20
APPROVED	CHECKED	DRAWING	DATE

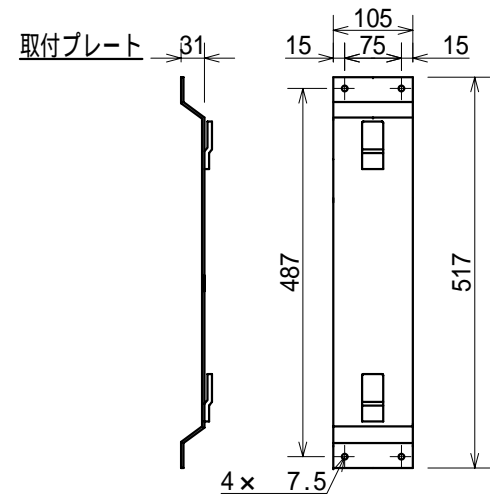
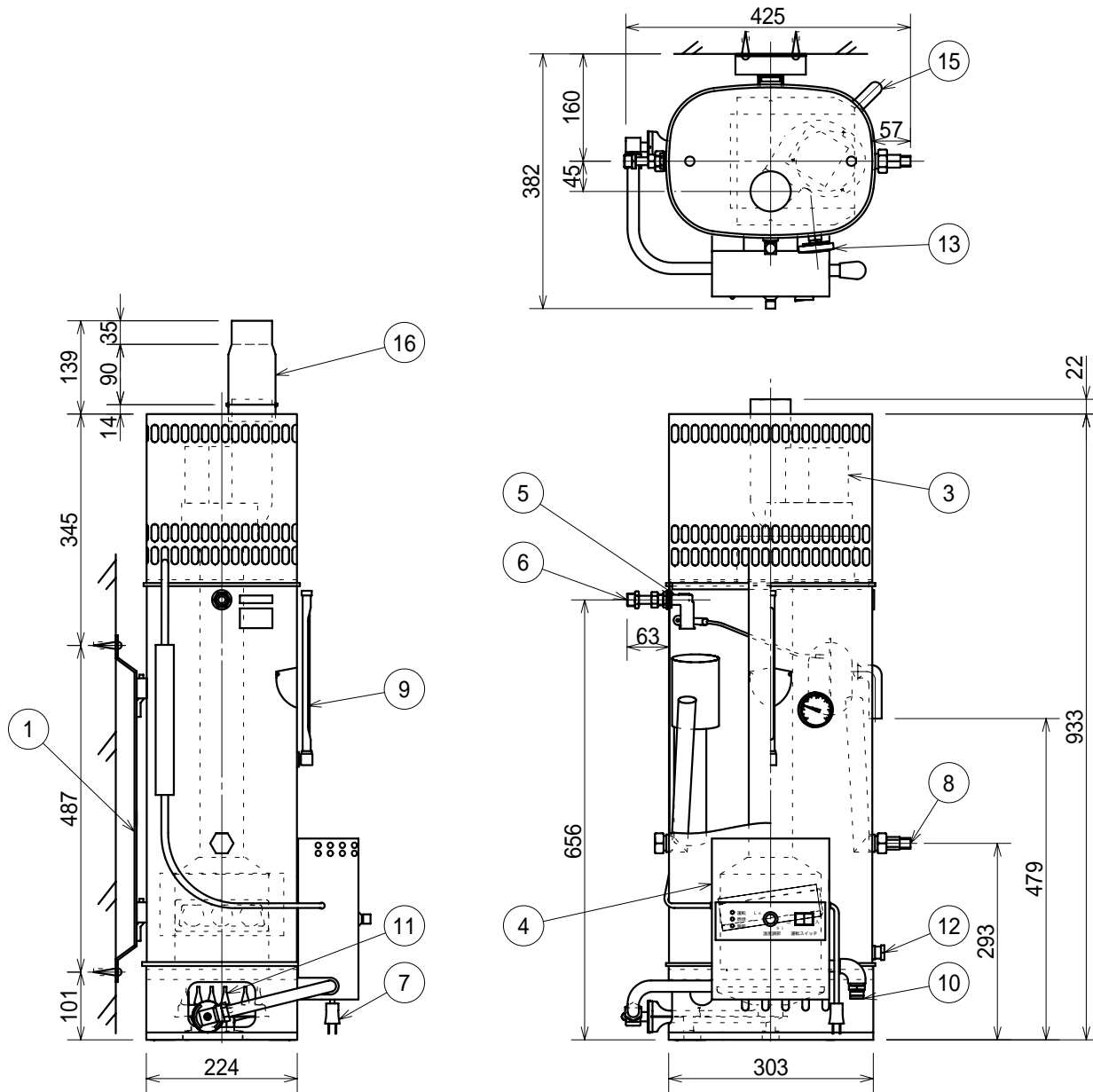
TITLE	ガス湯沸器 (壁掛型)
	HDFE-1号
ガス種	都市ガス (13A・12A)

ANGLEFORM SCALE	3角法	図番 F1Y-3051
		仕様書番号 HDFE-1-13-1
細山熱器株式会社		

仕様書

名称						
製品名	ガス貯蔵湯沸器 壁掛型	ガス種	都市ガス(12A・13A)用			
型式名	HDFE-1号	適用図番	F1Y-3051			
仕様						
主な仕様	区分	ステンレス製	塗装色	パールブルー色		
	貯蔵量	21L	最高設定温度	94 ± 4		
	本体重量	17kg	安全装置	フルフロット [®] 式		
	本体材質	SUS-304	電気容量	AC100V 50W		
	温度調節器	電子式				
能力	沸上時間	22分	消費熱量	6.9kW		
		(春秋:水温15)				
接続	給水接続	R1/2	給水の型	(右・左)給水型		
	ガス接続	R1/2 (強化ホース結び)	給湯栓	R1/2 (右・左)出湯		
区分	ガス機器の給排気方式		FE式			
給水使用範囲	給水圧力		0.3MPa以下			
仕様は予告なしに変更する場合があります。				(L:リットル)		
一般的な注意事項						
番号	内容					
1	湯沸器の給水口は接続により、左給水型・右給水型の一方を選択できます。どちらかご指定して下さい。					
2	湯沸器の給湯口は接続により、左出湯・右出湯の一方を選択できます。どちらかご指定して下さい。					
3	給水配管に金属フレキ管を接続される場合は、バブレーション(震動)を起こし易いので配管はできるだけ短くして必ず、給水口の壁等に固定して下さい。					
ガスの給排気方式による注意事項						
種類	番号	内容				
FE式	1	排気筒工事は、「特定機器設置工事監督者」の指示、監督のもとで必ず施工して下さい。				
	2	排気筒を取付ける場合は排気筒アダプターを必ず使用して下さい。				
	3	排気筒の最長距離を7m3曲以内として下さい。また排気筒横引部の勾配は先下りにして凝縮水が外に出るように設置して下さい。				
	4	排気筒は屈曲をなるべく少なくしてその先端は、屋外に出して排気トップを取付けて下さい。				
そのほかの注意事項						
番号	内容					
1						
2						
番号	改訂理由	改訂日	改訂者	承認印	作成印	作成日
1						2013年9月27日
2						版名
3						HDFE-1-13-1



細山熱器株式会社



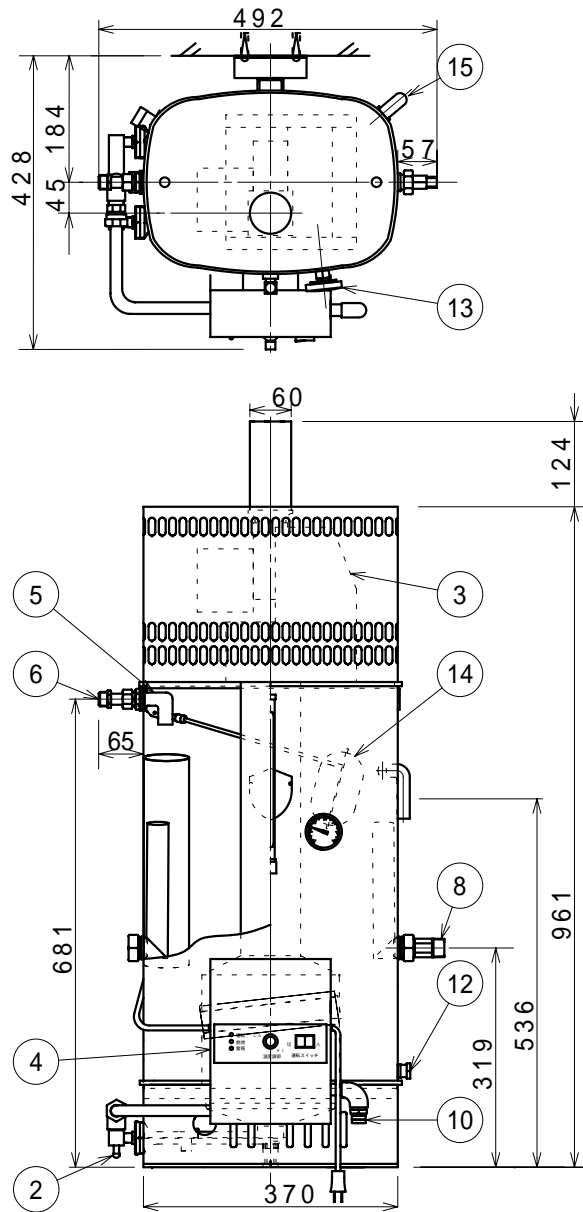
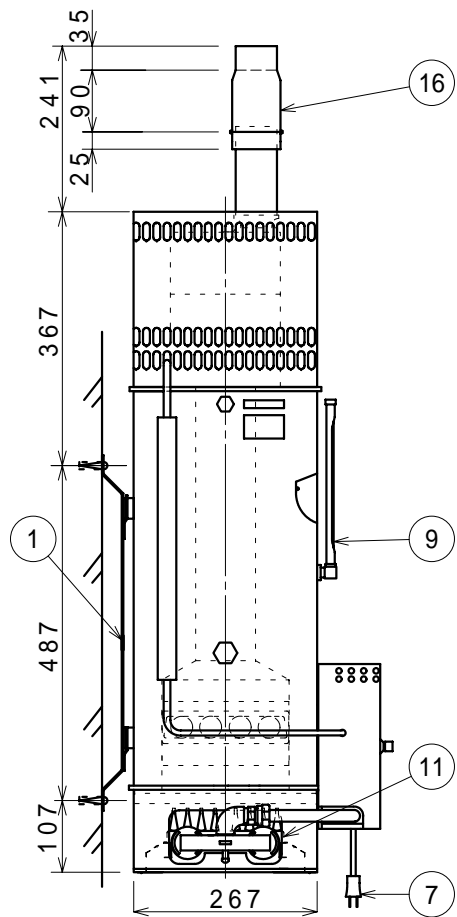
16	排気筒アダプター	付属品
15	オーバーフロー管	19.05
14	ボールタップ玉	
13	丸型温度計	
12	排水口	
11	メインバーナ	
10	ガス接続口	
9	水位計	
8	給湯金具	
7	電源コード	1.5m
6	給水金具	
5	ボールタップ元	
4	操作ボックス	
3	強制排気装置	
2		
1	取付プレート	
番号	名称	備考

記号	改訂理由	改訂日	改訂者				TITLE	ANGLEFORM SCALE	図番
				N.SUZUKI	T.Naruoka	2013 09.20	ガス湯沸器 (壁掛型)	3角法	F1Y-3052
							HDFE-1号		仕様書番号
				APPROVED	CHECKED	DRAWING	DATE	ガス種	HDFE-1-LP-1
								プロパンガス (LPG)	細山熱器株式会社

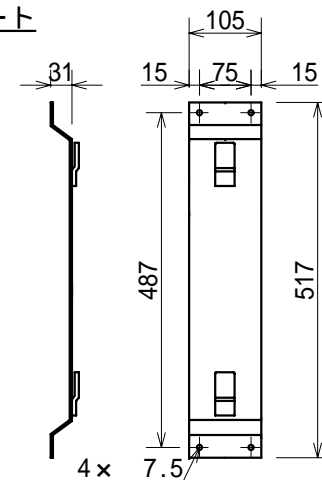
仕様書

名称						
製品名	ガス貯蔵湯沸器 壁掛型	ガス種	プロパンガス (LPG) 用			
型式名	HDFE - 1号	適用図番	F1Y-3052			
仕様						
主な仕様	区分	ステンレス製		塗装色	パールブルー色	
	貯蔵量	21 L		最高設定温度	94 ± 4	
	本体重量	17kg		安全装置	フルフロット [®] 式	
	本体材質	SUS-304		電気容量	AC100V 50W	
	温度調節器	電子式				
能力	沸上時間	22分		消費熱量	6.9kW	
		(春秋：水温 15)				
接続	給水接続	R1/2		給水の型	(右・左)給水型	
	ガス接続	R1/2 (強化ホース結び)		給湯栓	R1/2 (右・左)出湯	
区分	ガス機器の給排気方式			FE 式		
給水使用範囲	給水圧力			0.3MPa 以下		
仕様は予告なしに変更する場合があります。 (L：リットル)						
一般的な注意事項						
番号	内容					
1	湯沸器の給水口は接続により、左給水型・右給水型の一方を選択できます。どちらかご指定して下さい。					
2	湯沸器の給湯口は接続により、左出湯・右出湯の一方を選択できます。どちらかご指定して下さい。					
3	給水配管に金属フレキ管を接続される場合は、パイプレーション(震動)を起こし易いので配管はできるだけ短くして必ず、給水口の壁等に固定して下さい。					
ガスの給排気方式による注意事項						
種類	番号	内容				
FE 式	1	排気筒工事は、「特定機器設置工事監督者」の指示、監督のもとで必ず施工して下さい。				
	2	排気筒を取付ける場合は排気筒アダプターを必ず使用して下さい。				
	3	排気筒の最長距離を 7m3 曲以内として下さい。また排気筒横引部の勾配は先下りにして凝縮水が外に出るように設置して下さい。				
	4	排気筒は屈曲をなるべく少なくしてその先端は、屋外に出して排気トップを取付けて下さい。				
そのほかの注意事項						
番号	内容					
1						
2						
番号	改訂理由	改訂日	改訂者	承認印	作成印	作成日
1						2013年 9月 27日
2						版名
3						HDFE-1-LP-1

細山熱器株式会社



取付プレート



16	排気アダプター	付属品
15	オーバーフロー管	19.05
14	ボールタップ玉	
13	丸型温度計	
12	排水口	
11	メインバーナ	
10	ガス接続口	
9	水位計	
8	給湯金具	
7	電源コード	1.5m
6	給水金具	
5	ボールタップ元	
4	操作ボックス	
3	強制排気装置	
2	2次測定管	
1	取付プレート	
番号	名称	備考

記号	改訂理由	改訂日	改訂者


	N.SUZUKI	T.Naruoka	2013 09.20
APPROVED	CHECKED	DRAWING	DATE

TITLE
ガス湯沸器 (壁掛型)
 HDFE-2号

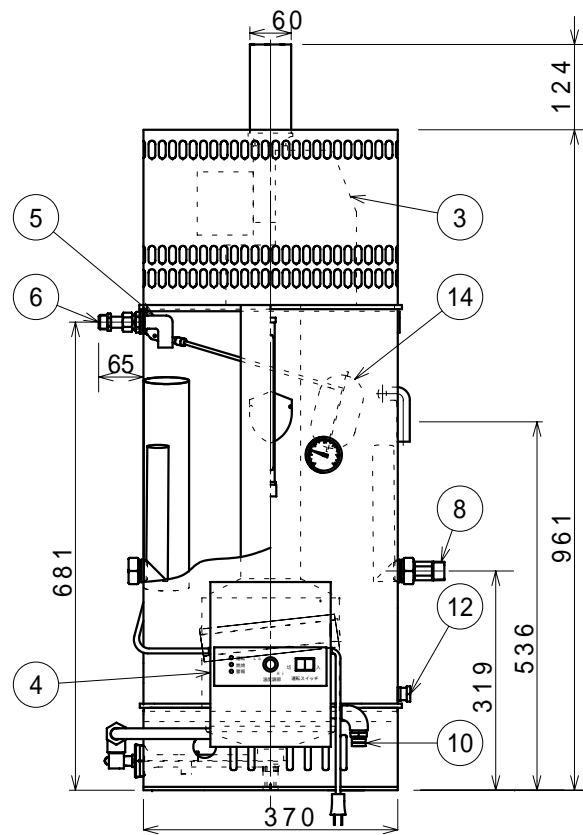
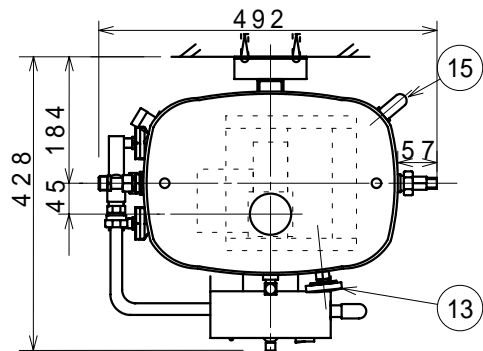
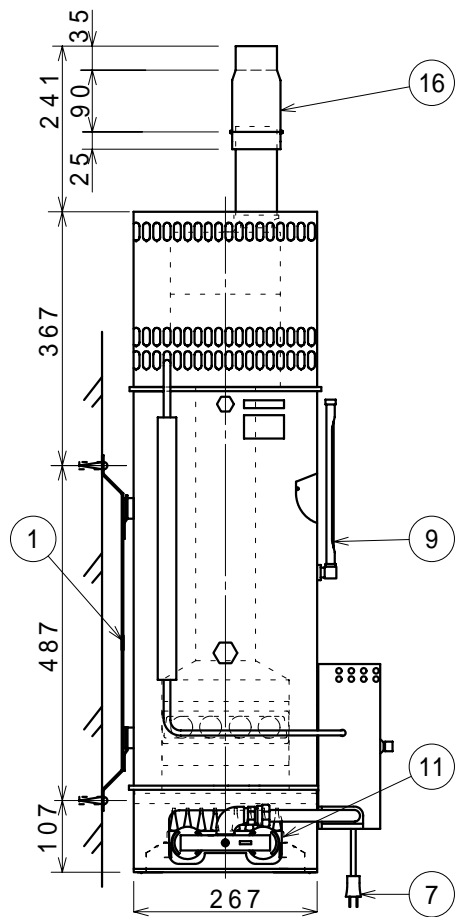
ANGLEFORM SCALE	図番 F1Y-3053
3角法	仕様書番号 HDFE-2-13-1
細山熱器株式会社	

ガス種
 都市ガス
 (13A・12A)

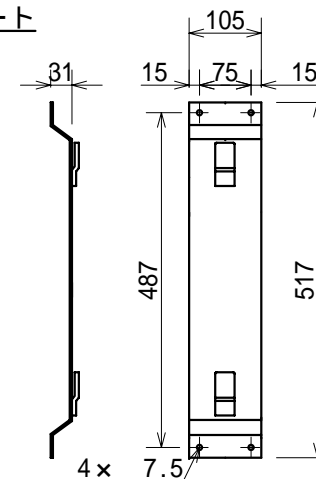
仕様書

名称						
製品名	ガス貯蔵湯沸器 壁掛型	ガス種	都市ガス (12A・13A) 用			
型式名	HDFE - 2号	適用図番	F1Y-3053			
仕様						
主な仕様	区分	ステンレス製		塗装色	パールブルー色	
	貯蔵量	30 L		最高設定温度	94 ± 4	
	本体重量	20kg		安全装置	フルムット [®] 式	
	本体材質	SUS-304		電気容量	AC100V 50W	
	温度調節器	電子式				
能力	沸上時間	16分		消費熱量	14.0kW	
		(春秋：水温 15)				
接続	給水接続	R1/2		給水の型	(右・左)給水型	
	ガス接続	R1/2 (強化ホース結び)		給湯栓	R1/2 (右・左)出湯	
区分	ガス機器の給排気方式			FE 式		
給水使用範囲	給水圧力			0.3MPa 以下		
仕様は予告なしに変更する場合があります。 (L：リットル)						
一般的な注意事項						
番号	内容					
1	湯沸器の給水口は接続により、左給水型・右給水型の一方を選択できます。どちらかご指定して下さい。					
2	湯沸器の給湯口は接続により、左出湯・右出湯の一方を選択できます。どちらかご指定して下さい。					
3	給水配管に金属フレキ管を接続される場合は、バブレーション(震動)を起こし易いので配管はできるだけ短くして必ず、給水口の壁等に固定して下さい。					
ガスの給排気方式による注意事項						
種類	番号	内容				
FE 式	1	排気筒工事は、「特定機器設置工事監督者」の指示、監督のもとで必ず施工して下さい。				
	2	排気筒を取付ける場合は排気筒アダプターを必ず使用して下さい。				
	3	排気筒の最長距離を 7m3 曲以内として下さい。また排気筒横引部の勾配は先下りにして凝縮水が外に出るように設置して下さい。				
	4	排気筒は屈曲をなるべく少なくしてその先端は、屋外に出して排気トップを取付けて下さい。				
そのほかの注意事項						
番号	内容					
1						
2						
番号	改訂理由	改訂日	改訂者	承認印	作成印	作成日
1						2013年 9月 27日
2						版名
3						HDFE-2-13-1

細山熱器株式会社



取付プレート



16	排気筒アダプター	付属品
15	オーバーフロー管	19.05
14	ボールタップ玉	
13	丸型温度計	
12	排水口	
11	メインバーナ	
10	ガス接続口	
9	水位計	
8	給湯金具	
7	電源コード	1.5m
6	給水金具	
5	ボールタップ元	
4	操作ボックス	
3	強制排気装置	
2		
1	取付プレート	
番号	名称	備考


記号	改訂理由	改訂日	改訂者

	N.SUZUKI	T.Naruoka	2013 09.20
APPROVED	CHECKED	DRAWING	DATE

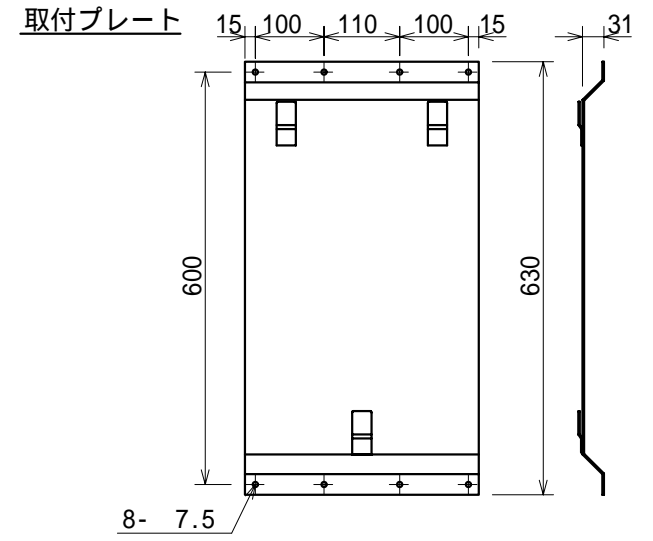
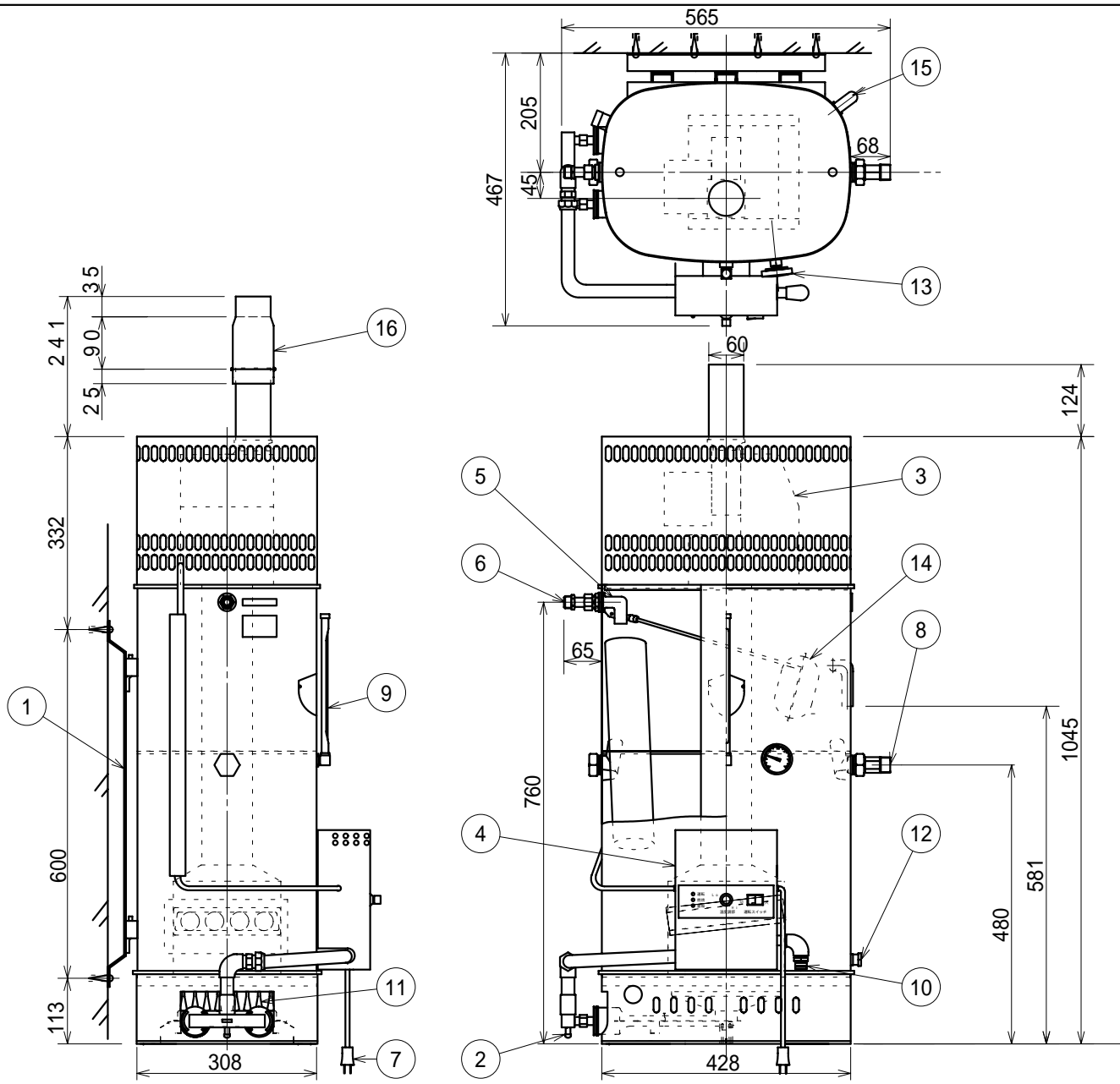
TITLE	ガス湯沸器 (壁掛型)
	HDFE-2号
ガス種	プロパンガス (LPG)

ANGLEFORM SCALE	3角法	図番 F1Y-3054
		仕様書番号 HDFE-2-LP-1
細山熱器株式会社		

仕様書

名称						
製品名	ガス貯蔵湯沸器 壁掛型	ガス種	プロパンガス (LPG) 用			
型式名	HDFE - 2号	適用図番	F1Y-3054			
仕様						
主な仕様	区分	ステンレス製	塗装色			
	貯蔵量	30 L	最高設定温度			
	本体重量	20kg	安全装置			
	本体材質	SUS-304	電気容量			
	温度調節器	電子式				
能力	沸上時間	16分	消費熱量			
		(春秋：水温 15)				
接続	給水接続	R1/2	給水の型			
	ガス接続	R1/2 (強化ホース結び)	給湯栓			
区分	ガス機器の給排気方式		FE 式			
給水使用範囲	給水圧力		0.3MPa 以下			
仕様は予告なしに変更する場合があります。 (L : リットル)						
一般的な注意事項						
番号	内容					
1	湯沸器の給水口は接続により、左給水型・右給水型の一方を選択できます。どちらかご指定して下さい。					
2	湯沸器の給湯口は接続により、左出湯・右出湯の一方を選択できます。どちらかご指定して下さい。					
3	給水配管に金属フレキ管を接続される場合は、パイプレーション (震動) を起こし易いので配管はできるだけ短くして必ず、給水口の壁等に固定して下さい。					
ガスの給排気方式による注意事項						
種類	番号	内容				
FE 式	1	排気筒工事は、「特定機器設置工事監督者」の指示、監督のもとで必ず施工して下さい。				
	2	排気筒を取付ける場合は排気筒アダプターを必ず使用して下さい。				
	3	排気筒の最長距離を 7m3 曲以内として下さい。また排気筒横引部の勾配は先下りにして凝縮水が外に出るように設置して下さい。				
	4	排気筒は屈曲をなるべく少なくしてその先端は、屋外に出して排気トップを取付けて下さい。				
そのほかの注意事項						
番号	内容					
1						
2						
番号	改訂理由	改訂日	改訂者	承認印	作成印	作成日
1						2013年 9月 27日
2						版名
3						HDFE-2-LP-1

細山熱器株式会社



16	排気筒アダプター	付属品
15	オーバーフロー管	19.05
14	ボールタップ玉	
13	丸型温度計	
12	排水口	
11	メインバーナ	
10	ガス接続口	
9	水位計	
8	給湯金具	
7	電源コード	1.5m
6	給水金具	
5	ボールタップ元	
4	操作ボックス	
3	強制排気装置	
2	2次測定管	
1	取付プレート	
番号	名称	備考

記号	改訂理由	改訂日	改訂者

	N.SUZUKI	T.Naruoka	2013 09.20
APPROVED	CHECKED	DRAWING	DATE

TITLE
ガス湯沸器 (壁掛型)
 HDFE-3号



ガス種 都市ガス (13A・12A)

ANGLEFORM SCALE
 3角法

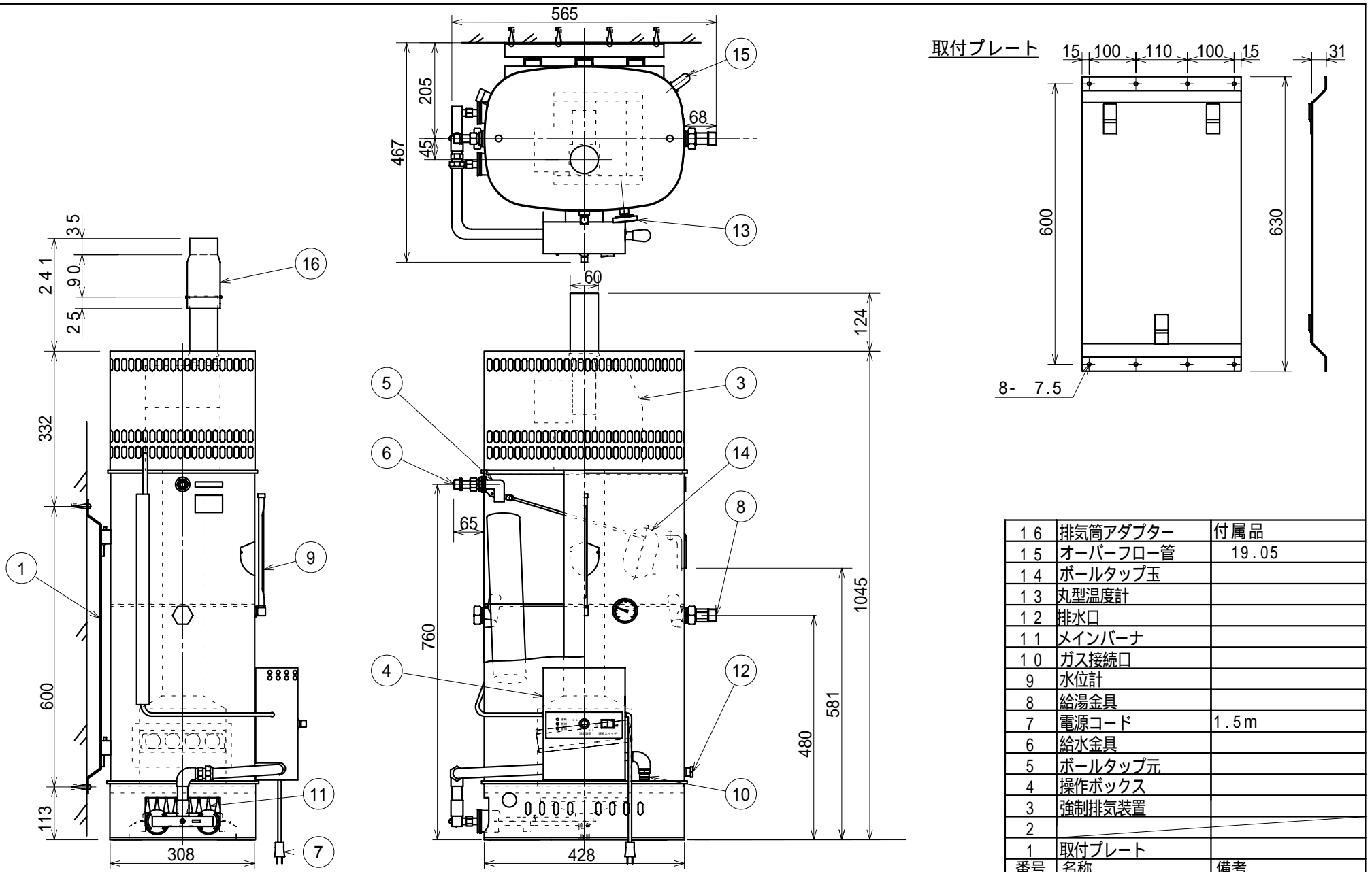
図番 F1Y-3055
 仕様書番号 HDFE-3-13-1

細山熱器株式会社

仕様書

名称						
製品名	ガス貯蔵湯沸器 壁掛型	ガス種	都市ガス（12A・13A）用			
型式名	HDFE - 3号	適用図番	F1Y-3055			
仕様						
主な仕様	区分	ステンレス製		塗装色	パールブルー色	
	貯蔵量	51 L		最高設定温度	94 ± 4	
	本体重量	29kg		安全装置	フルフロット [®] 式	
	本体材質	SUS-304		電気容量	AC100V 50W	
	温度調節器	電子式		/		/
能力	沸上時間	27分		消費熱量	14.0kW	
		（春秋：水温 15℃）				
接続	給水接続	R1/2		給水の型	（右・左）給水型	
	ガス接続	R1/2 （強化ホース結び）		給湯栓	R3/4 （右・左）出湯	
区分	ガス機器の給排気方式			FE 式		
給水使用範囲	給水圧力			0.3MPa 以下		
仕様は予告なしに変更する場合があります。 （L：リットル）						
一般的な注意事項						
番号	内容					
1	湯沸器の給水口は接続により、左給水型・右給水型の一方を選択できます。どちらかご指定して下さい。					
2	湯沸器の給湯口は接続により、左出湯・右出湯の一方を選択できます。どちらかご指定して下さい。					
3	給水配管に金属フレキ管を接続される場合は、バブレーション（震動）を起こし易いので配管はできるだけ短くして必ず、給水口の壁等に固定して下さい。					
ガスの給排気方式による注意事項						
種類	番号	内容				
FE 式	1	排気筒工事は、「特定機器設置工事監督者」の指示、監督のもとで必ず施工して下さい。				
	2	排気筒を取付ける場合は排気筒アダプターを必ず使用して下さい。				
	3	排気筒の最長距離を 7m3 曲以内として下さい。また排気筒横引部の勾配は先下りにして凝縮水が外に出るように設置して下さい。				
	4	排気筒は屈曲をなるべく少なくしてその先端は、屋外に出して排気トップを取付けて下さい。				
そのほかの注意事項						
番号	内容					
1	/					
2	/					
番号	改訂理由	改訂日	改訂者	承認印	作成印	作成日
1						2013年 9月 27日
2						版名
3						HDFE-3-13-1



細山熱器株式会社



16	排気筒アダプター	付属品
15	オーバーフロー管	19.05
14	ボールタップ玉	
13	丸型温度計	
12	排水口	
11	メインバーナ	
10	ガス接続口	
9	水位計	
8	給湯金具	
7	電源コード	1.5m
6	給水金具	
5	ボールタップ元	
4	操作ボックス	
3	強制排気装置	
2		
1	取付プレート	
番号	名称	備考

記号	改訂理由	改訂日	改訂者	N.SUZUKI	T.Naruoka	2013 09.20	TITLE ガス湯沸器 (壁掛型) HDFE-3号	ANGLEFORM SCALE 3角法	図番 F1Y-3056 仕様書番号 HDFE-3-LP-1
APPROVED	CHECKED	DRAWING	DATE	ガス種 プロパンガス (LPG)		細山熱器株式会社			

仕様書

名称						
製品名	ガス貯蔵湯沸器 壁掛型	ガス種	プロパンガス (LPG) 用			
型式名	HDFE - 3号	適用図番	F1Y-3056			
仕様						
主な仕様	区分	ステンレス製	塗装色	パールブルー色		
	貯蔵量	51 L	最高設定温度	94 ± 4		
	本体重量	29kg	安全装置	フルフロット [®] 式		
	本体材質	SUS-304	電気容量	AC100V 50W		
	温度調節器	電子式				
能力	沸上時間	27分	消費熱量	14.0kW		
		(春秋：水温 15)				
接続	給水接続	R1/2	給水の型	(右・左)給水型		
	ガス接続	R1/2 (強化ホース結び)	給湯栓	R3/4 (右・左)出湯		
区分	ガス機器の給排気方式		FE 式			
給水使用範囲	給水圧力		0.3MPa 以下			
仕様は予告なしに変更する場合があります。				(L : リットル)		
一般的な注意事項						
番号	内容					
1	湯沸器の給水口は接続により、左給水型・右給水型の一方を選択できます。どちらかご指定して下さい。					
2	湯沸器の給湯口は接続により、左出湯・右出湯の一方を選択できます。どちらかご指定して下さい。					
3	給水配管に金属フレキ管を接続される場合は、パイプレーション (震動) を起こし易いので配管はできるだけ短くして必ず、給水口の壁等に固定して下さい。					
ガスの給排気方式による注意事項						
種類	番号	内容				
FE 式	1	排気筒工事は、「特定機器設置工事監督者」の指示、監督のもとで必ず施工して下さい。				
	2	排気筒を取付ける場合は排気筒アダプターを必ず使用して下さい。				
	3	排気筒の最長距離を 7m3 曲以内として下さい。また排気筒横引部の勾配は先下りにして凝縮水が外に出るように設置して下さい。				
	4	排気筒は屈曲をなるべく少なくしてその先端は、屋外に出して排気トップを取付けて下さい。				
そのほかの注意事項						
番号	内容					
1						
2						
番号	改訂理由	改訂日	改訂者	承認印	作成印	作成日
1						2013年 9月 27日
2						版名
3						HDFE-3-LP-1

細山熱器株式会社