

HDN型 ガス湯沸器のご注文にあたって

細山熱器株式会社

H29.4修正 ver.6

■ご注文の際に（下記ご指定ない場合、製作に移れず納期がずれる場合があります。受注生産品です。）

①給水の向きが 左給水タイプ（Aタイプ）と右給水タイプ（Bタイプ）と2通りがあります。図を参考にご指定ください。

（ガス接続口、オーバーフローの位置は変わりません。また、給水の向きは取付時でも組み換えできます）

・また、給水向き以外にも ②ガス種（都市ガス or LPガス）についてもご指定をお願いいたします。

・同型式への交換の場合でも、バイブレーション（給水時の異音）が発生する場合がございます。

ご心配の場合は減圧弁の設置・ご注文をお願いいたします。

・100V電源が必要な機種です。ご注意ください

■仕様詳細は図面でご確認ください。

■カラン（蛇口）は付属しません。

固定カラン・自在カラン・専用混合栓等

ご用意あります

■下部カラン付はオプションです。

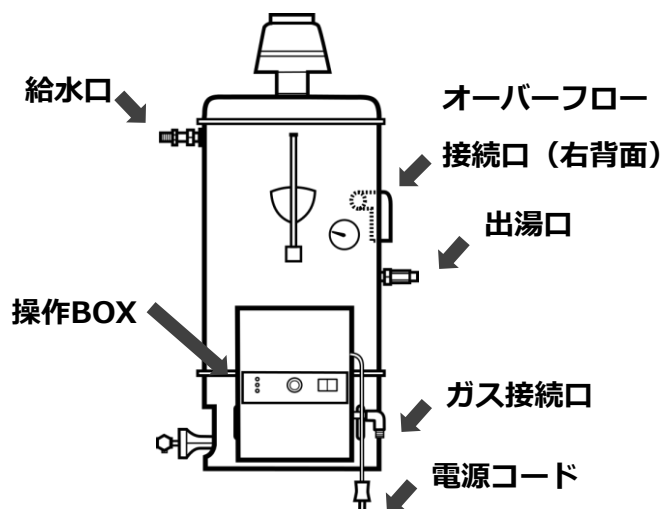
■取付プレートは付属になります。

（取付ビス・アンカーは付属しません）

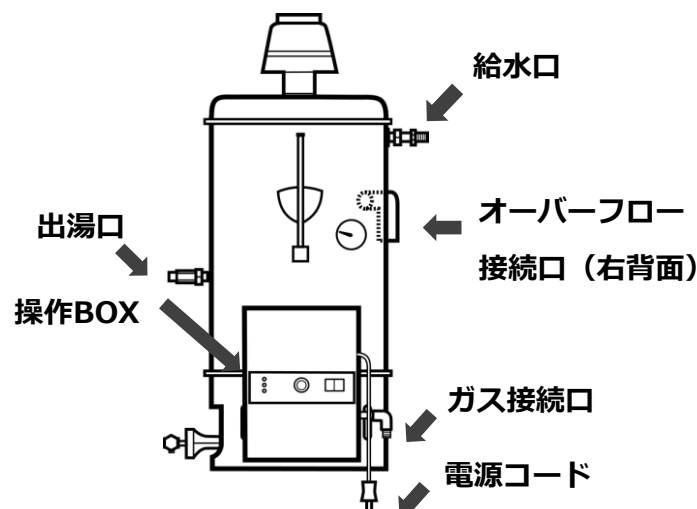
■逆風止め or 平型排気トップは付属品です。

（排気筒は付属しません）

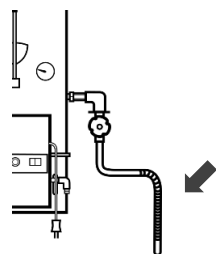
■左給水タイプ（Aタイプ）



■右給水タイプ（Bタイプ）



■下部カラン付（オプション）

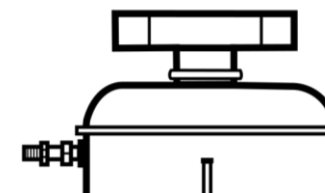


給湯口に直接フレキシブルのカラン（蛇口）を付けるオプションもあります。（フレキ長さ標準300mm）

HDN-特号、1号、207号は平型排気トップになります。

*排気筒接続不可

※排気筒接続ご希望の際はご相談ください



■お客様ご使用欄

■型式：HDN- 号

①給水向き： 左（Aタイプ）

右（Bタイプ）

②ガス種： 都市ガス

プロパンガス

■その他特記欄：オプション追加等