

DST型 ガス湯沸器のご注文にあたって

細山熱器株式会社

H29.4修正 ver.6

■ご注文の際に（下記ご指定ない場合、製作に移れず納期がずれる場合があります。受注生産品です）

①給水の向きが 左給水タイプ（Aタイプ）と右給水タイプ（Bタイプ）と2通りがあります。図を参考にご指定ください。

- ・また、給水向き以外にも ②ガス種（都市ガス or LPガス） ③固定金具有無 についてもご指定をお願いいたします。
- ・固定金具については、固定が義務化されておりますので、弊社固定金具をご利用されない場合は、別の方法で必ず固定をお願いいたします。

（建築設備の構造耐力上安全な構造方法を定める件 平成24年12月12日 国土交通省告示第1447号）

- ・同型式への交換の場合でも、バイブレーション（給水時の異音）が発生する場合がございます。

（ご心配の場合は減圧弁の設置・ご注文をお願いいたします。）

■仕様詳細は図面でご確認ください。

■固定金具はオプションです。

（取付用のビス・アンカーは付属しません）

■カラン変更はオプションです。

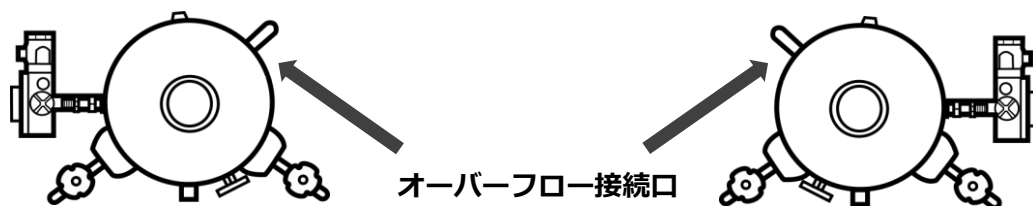
■逆風止め or 平型排気トップは付属品です。

（排気筒は付属しません）

■左給水タイプ（Aタイプ）

■右給水タイプ（Bタイプ）

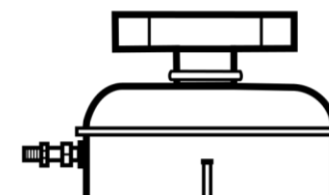
*5号以上のオーバーフロー接続口は右固定です。



DST-特号、1号、207号は
平型排気トップになります。

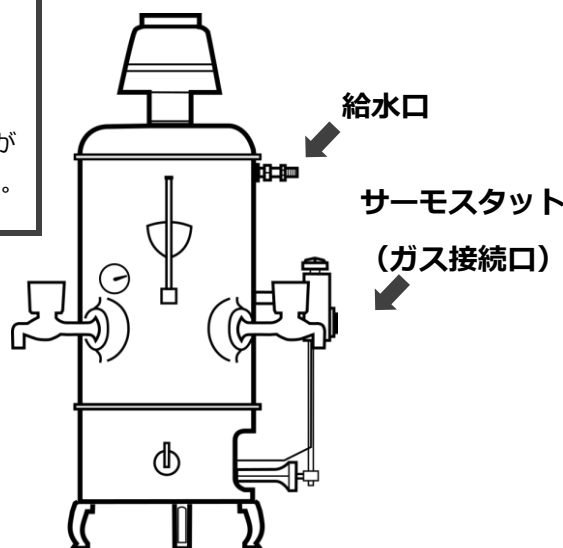
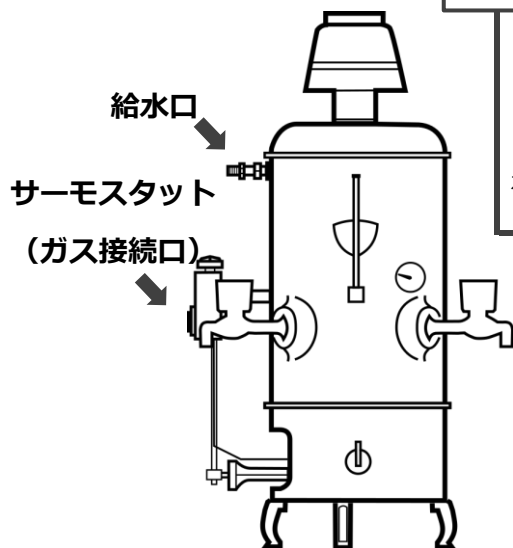
*排気筒接続不可

※排気筒接続ご希望の際はご相談ください



注意

- ・DST-特号は給湯蛇口が給水口の逆側1か所となります。
- ・DST-5号以上の製品は右給水でもオーバーフロー位置が右奥（Aタイプ同じ）となります。



■お客様ご使用欄

■型式：DST- 号

①給水向き： 左（Aタイプ）

右（Bタイプ）

②ガス種： 都市ガス

プロパンガス

③固定金具： 有

無

■その他特記欄：カラン変更・減圧弁等