

取扱・工事説明書

貯蔵式電気湯沸器（ハイエレクトUシリーズ）

はじめに

このたびは細山熱器（株）貯蔵式電気湯沸器をお買い上げいただき誠にありがとうございます。製品を正しく安全にお使いいただくために、ご使用前に本書をよくお読みになり、本機の性能を十分に発揮できますよう正しいお取扱いをお願いいたします。尚、この取扱説明書は、身近に保存して必要な時に読めるようにして下さい。

取扱・工事説明書の表記

製品を正しくお使いいただくためや、あなたや他の人々への危害や財産への損害を未然に防止するためにこの取扱説明書及び製品への表示はいろいろな絵表示をしています。その表示と意味は次のようになっています。内容をよく理解してから本文をお読み下さい。



警 告

この表示を無視して誤った取扱いをすると、使用者が死亡又は重傷を負う危険が切迫して生じる場合が想定されることを表しています。



注 意

この表示を無視して誤った取扱いをすると、使用者が障害を負う可能性が想定される場合及び物的障害のみの発生が想定されることを表しています。

目 次

取扱説明編

各部の名称	2
ご使用前に	3
使用方法	5
ハイエレコン完全マスタ	6
日常の点検とお手入れ	8
故障かな？と思ったら	9
長期間使用しない時	10

工事説明書編

警告事項	11
設置に関する注意事項	11
仕様	18
アフターサービスについて	22
取扱説明書の再入手方法	22

◎ 特に注意して頂きたいこと



警 告

- ・ 銘板に表示してある電源を使用して下さい。機器が破損又は故障します。
- ・ 機器の設置、移動及び付帯工事は、お買い上げの販売店もしくは専門の業者に依頼し安全な位置に正しく設置して下さい。
- ・ この機器は屋内設置型です。水の掛かる場所や屋外には設置しないで下さい。故障や事故の原因になります。
- ・ 機器及びその周囲には燃えやすいものを貼ったり、掛けたり、置いたりしないで下さい。火災の原因になります。
- ・ 給湯栓からは熱湯が出ますので十分に注意して下さい。やけどの恐れがあります。
- ・ 機器の分解、修理、改造はしないで下さい。事故や故障の原因になります。
- ・ 濡れた手で器具に触れないで下さい。感電することがあります。
- ・ 万一異常を感じた場合には、直ちに運転を停止し「故障かな?と思ったら」に従って下さい。



注 意

- ・ この機器は給湯（飲料、給湯）用を使用する目的で作られていますのでそれ以外には使用しないで下さい。思わぬ事故の原因になることがあります。
- ・ この機器は給湯用です。水以外のものを入れないで下さい。思わぬ事故の原因になることがあります。
- ・ 使用中及び使用後は配管等、部分によっては熱くなっていますので手を触れないで下さい。
- ・ 電源プラグの差し込みは確実に行って下さい。過熱や火災の原因になります。
- ・ 電源コードは無理に引っ張ったり、ねじったり、重い物を載せないで下さい。コードが傷み火災の原因になります。
- ・ 流し台シンクに熱湯を流さないで下さい。シンクや排水管を破損することがあります。

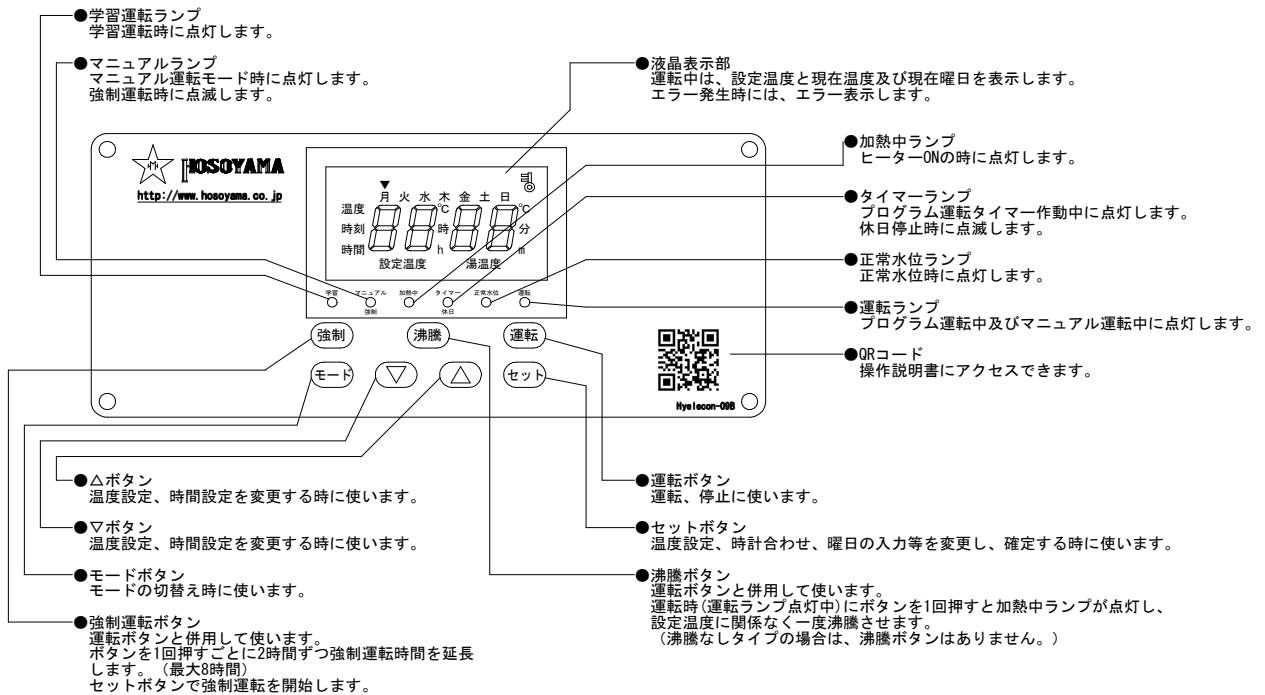
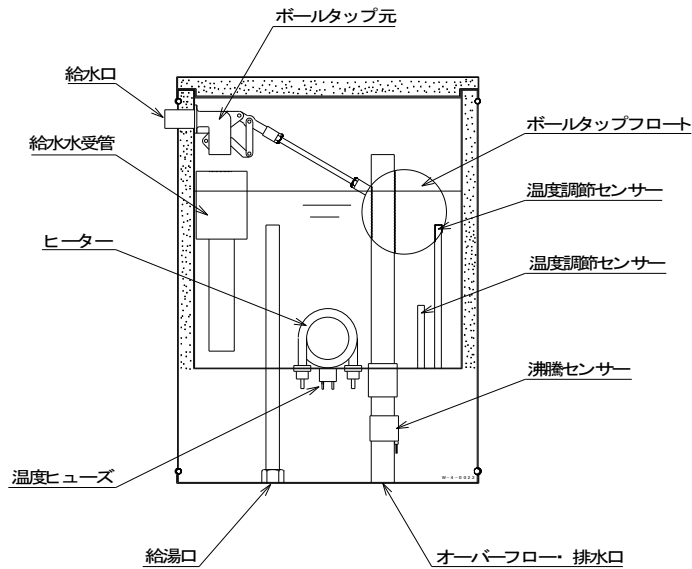
お願い

1. 使用者が変わった場合には必ず本書を読ませ、かつ指導して下さい。
2. ご使用後は水漏れ事故防止のため給水栓を閉めて下さい。但し、自動給排水機能の付いた機種を除きます。
3. 井戸水は使用しないで下さい。機器の寿命を縮めます。
4. 水位センサーを電極で行う為、純水もしくは純度の高い水では使用できません。
5. 電源プラグを抜く時はコードを引っ張らないで下さい。断線して発熱や火災の原因になります。
6. 雷による一時的な過電流やノイズで電子部品を破損することがありますので雷が発生した時は、速やかに電源プラグをコンセントより抜いて下さい。
7. 熱湯を流す時は同時に水を流し、流し台シンクや排水管に熱湯を流さないように十分注意して下さい。
8. 本体や配管に布巾等をかけないで下さい。火災や配管に無理がかかり水漏れ等事故の原因になることがあります。
9. 機器に異常がない場合でも、末永く安全に使用して頂きますために、1年に1回程度の定期点検（オーバーホール）を推奨します。定期点検は、有料となります。詳細については、販売店または細山熱器（株）サービス課にお問い合わせ下さい。

取扱説明編

器具をご使用になる方へ

各部の名称



ご使用の前に

- ・給水栓を開き、すべての給湯栓から水の出ることを確認して下さい。
- ・機器本体、及び周囲に異常がないことを確認して下さい。
- ・電源プラグをコンセントに差し込んで下さい。
- ・時計を現在時刻に合わせて下さい。おまかせタイマーがセットされています。

◎ おまかせタイマーの内容

曜日	沸き上がり時刻	運転時間	設定温度
月曜日～金曜日	8時30分	9時間	FU
土曜日、日曜日	—	—	—

■時計合わせ

1. **運転**を2秒間押し、運転をOFFにして下さい。
2. **モード**を長押しして下さい。(2～3秒間)
表示部に『時刻』が表示され、点滅します。
3. **△** **▽** を押して現在の時刻に合わせて下さい。
4. **セット**を押して下さい。
表示部の曜日(『月』～『日』)が点滅します。
5. **△** **▽** を押して現在の曜日に合わせて下さい。
6. **セット**を押して下さい。
7. **運転**を押して下さい。
運転モードに戻ります。

■時計確認

1. **モード**を押し時刻に合わせる。
現在時刻が表示され、10秒後に温度表示に戻ります。

■おまかせタイマーを変更して御使用になる場合

おまかせタイマーを変更して御使用になる場合を例にして説明します。もっと詳しく知りたい方は『ハイエレコン完全マスタ』を参照して下さい。

おまかせタイマーは

月曜日～金曜日	沸き上がり時刻	8時30分	運転時間	9時間	温度 FU
土曜日、日曜日	沸き上がり時刻	—	運転時間	—	温度 —

でセットされています。(FUは沸騰を表します。)

それを下記のように変更する場合

月曜日～土曜日	沸き上がり時刻	9時00分	運転時間	9時間30分	温度 95
日曜日	沸き上がり時刻	—	運転時間	—	温度 —

1. **運転**を2秒間押しOFFにして下さい。
2. **モード**を長押しして下さい。(2～3秒間)
表示部に『時刻 〇〇時〇〇分』が表示され、点滅します。
3. もう一度**モード**を押して下さい。
表示部に『P1』が表示されます。
この表示は、次に設定するプログラムがプログラム番号1であることを意味しています。初期状態ではプログラム番号1には、おまかせタイマーが設定されています。

この状態で**モード**を押すと『P2』表示になります。以下**モード**を押すことにより、『P3』『P4』『P5』『P6』『P7』『時刻』『P1』-----と表示が変わります。

4. **セット**を押して下さい。
表示部に『時刻 8時30分』が表示され、点滅します。
5. **△ ▽**を押してタイマー入時刻『時刻 9時00分』を入力して下さい。
6. **セット**を押して下さい。
表示部に『時間 9h00m』が表示され、点滅します。
7. **△ ▽**を押して運転時間『時間 9h30m』を入力して下さい。(23時間59分まで)
8. **セット**を押して下さい。
表示部に『温度 設定温度 FU』が表示され、点滅します。
9. **△ ▽**を押して設定温度を『95』にして下さい。
注：早送りした場合、一旦『95』で止まりますが、再度押すと『FU』になります。
10. **セット**を押して下さい。
11. すでにプログラム運転が設定されている曜日は、曜日表示上部の『▼』が点灯し、それ以外は『▼』が消灯しています。
12. **△ ▽**を押すことにより、曜日表示上部の『▼』の点灯または消灯にて曜日設定パターンが変更します。
13. 曜日設定パターンは、下記の通りです。
月・火・水・木・金 5日間運転
土・日 2日間運転
月・火・水・木・金・土 6日間運転
月・火・水・木・金・土・日 7日間運転
月 1日間運転
火 1日間運転
水 1日間運転
木 1日間運転
金 1日間運転
土 1日間運転
日 1日間運転
月・火・水・木・金・土 6日間運転に曜日設定を合わせて下さい。
14. **セット**を押して下さい。
15. **運転**を押して下さい。
プログラム入力が終了します。
16. もう一度、**運転**を押すとプログラム運転モードに戻ります。

■学習運転

◎はじめにお使いになるときは、一度学習運転を行なって下さい。

学習運転は沸き上げデータを取るための運転です。このデータを基に次回より沸き上げ時刻に沸き上げます。

学習運転方法：**モード**を押しながら**運転**を押します。

◎メモ

学習運転中は、学習運転ランプが点灯しています。学習運転は、プログラムタイマーの「入」時間帯、「切」時間帯の動作も同じです。

学習運転を行なうと同時にヒーターがONになり学習運転ランプは点灯します。沸き上がると学習運転ランプは消灯します。

◎学習運転時の注意

学習運転ランプが点灯状態でヒーターがONの時はお湯を使用しないで下さい。
データに誤りが生じます。一度、学習運転を終了しますと改めて学習運転を行なうまではデータは保持されますので運転のON、OFFだけでご使用下さい。

◎学習運転を行なわなかった場合

学習運転を行わずに運転を押して、使用開始した場合は、設定されている沸き上がり時刻の2時間前にヒーターがONになり沸き上げます。

使用方法

■おまかせタイマー（初期プログラムの場合）運転の場合

- ・運転を押してONにして下さい。運転ランプが点灯します。

■強制運転の場合

1. 運転中である（運転ランプが点灯している）ことを確認して下さい。
2. 強制を押してして下さい。
 - 1回押すごとに2時間ずつ強制運転時間を延長し、最大8時間強制運転可能となります。
表示部に強制運転時間が表示されます。
3. セットを押すと、強制運転開始となります。
 - マニュアル/強制ランプが点滅し、液晶表示は強制運転残り時間と最高設定温度、現在温度を交互に表示します。
 - 設定温度の変更は、△▽を押して変更し、セットを押して確定します。
 - 以後、変更した設定温度は保持されます。

■沸騰運転

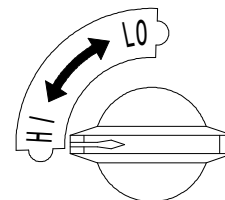
- ・沸騰を押してして下さい。
加熱中ランプが点灯し設定温度に関係なく一度沸騰させます。

■停止

- ・運転を2秒間押すとランプが消灯し停止状態となります。

■混合湯の温度調節方法（HDEN-W,HDEN-Sのみ）

湯沸器本体の左側面に付いている温度調節ダイヤルを時計方向に回すと低温になり反対方向で高温になります。



◎メモ

運転スイッチは常時ONの状態にしておいて下さい。マイコンがプログラムに従って自動運転します。運転がOFFの状態ではプログラムが働きません。

■休日停止の設定方法

祝・祭日、夏休み、臨時休業等でご使用にならない時は、休日停止機能によって設定した曜日より連続で最長 99 日間運転を停止することができます。
尚、設定できる曜日は当日を含む 1 週間先までです。

例： 本日が月曜日として木曜日が祭日で木曜日 1 日を停止する場合

1. **運転** を 2 秒間押し OFF にして下さい。
2. **モード** を押しながら **△** を押して下さい。
曜日『月』～『日』が点灯します。
3. **△** **▽** を押して上部の『▼』を『木』に移動して下さい。
4. **セット** を押して下さい。
休日開始曜日『木』が点灯し、他の曜日は消灯になります。
休日日数が点灯します。
5. **△** **▽** を押して『1』を入力して下さい。
6. **セット** を押して下さい。
元の表示に戻ります
7. **運転** を押して下さい。
プログラム運転モードに戻ります。

■キーロック

運転が OFF の時に **モード** を押しながら **セット** を押すと表示部右上にキーロックマーク『**🔒**』が点灯し、時計、プログラム、休日、データコードの変更ができなくなります。
再度、**モード** を押しながら **セット** を押すとキーロックが解除されます。

■自動水入替装置 (オプション HDEN-S タイプのみ)

自動水入替は、プログラムタイマーの設定時間に 24 時間以上の空き時間がある場合次の沸き上がり時間の 5 時間前より自動で行われます。設定時間の変更は出来ません。

ハイエレコン完全マスタ

このマイコンは、初期プログラムを含め 7 プログラム(7 つの運転開始時刻～運転時間)を組む事が可能です。さらに、初期プログラムは変更も可能です。

1. プログラムの入力

- 1-1 **運転** を 2 秒間押しして運転を OFF にして下さい。
- 1-2 **モード** を長押しして下さい。(2～3 秒間)
表示部に『時刻 〇〇時〇〇分』が表示され、点滅します。
- 1-3 もう一度 **モード** を押して下さい。
表示部に『P1』が表示されます。
この表示は、次に設定するプログラムがプログラム番号 1 であることを意味しています。初期状態ではプログラム番号 1 には、おまかせタイマーが設定されています。この状態で **モード** を押すと『P2』表示になります。以下 **モード** を押すことにより、『P3』『P4』『P5』『P6』『P7』『時刻』『P1』……と表示が変わります。。
- 1-4 プログラム変更するプログラム番号を選んで、**セット** を押して下さい。
表示部に『時刻 〇〇時〇〇分』が表示され、点滅します。
- 1-5 **△** **▽** を押してタイマー入時刻を入力して下さい。
- 1-6 **セット** を押して下さい。
表示部に『時間 〇〇h〇〇m』が表示され、点滅します。

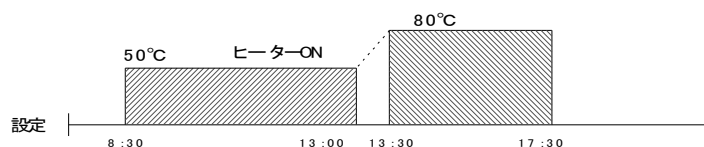
- 1-7 **△** **▽** を押して運転時間を入力して下さい。(23 時間 59 分まで)
- 1-8 **セット**を押して下さい。
表示部に『温度 設定温度 ○○℃』が表示され、点滅します。
- 1-9 **△** **▽** を押して設定温度を入力して下さい。
注：早送りした場合、一旦『95』で止まりますが、再度押すと『FU』になります。
- 1-10 **セット**を押して下さい。
- 1-11 すでにプログラム運転が設定されている曜日は、曜日表示上部の『▼』が点灯し、それ以外は『▼』が消灯しています。
- 1-12 **△** **▽**を押すことにより、曜日表示上部の『▼』の点灯または消灯にて曜日設定パターンが変更します。
- 1-13 下記の曜日設定パターンから選択して下さい。
月・火・水・木・金 5日間運転
土・日 2日間運転
月・火・水・木・金・土 6日間運転
月・火・水・木・金・土・日 7日間運転
月 1日間運転
火 1日間運転
水 1日間運転
木 1日間運転
金 1日間運転
土 1日間運転
日 1日間運転
- 1-14 **セット**を押して下さい。
- 1-15 **モード**を押して下さい。
表示部に『P2』が表示されます。
- 1-16 1-3～1-15 を繰り返すことにより、7プログラムを組むことが可能です。
- 1-17 プログラム入力を終了する時は、**運転**を押して下さい。
- 1-18 **運転**をもう一度押すと、プログラム運転モードに切り替わります。

2. プログラム入力の注意事項

2-1 各プログラム (P1～P7) の動作が重なった時

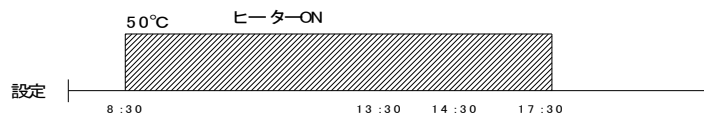
例 1.

P1	08:30	04h30m	50
P2	13:30	04h00m	80



例 2.

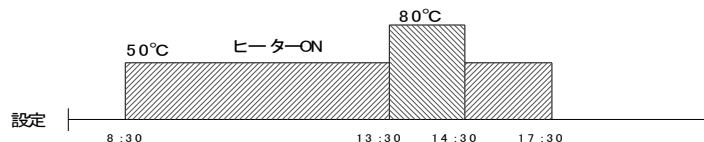
P1	08:30	09h00m	50
P2	13:30	01h00m	80



若いプログラム番号が優先されるため、08:30 から 09h00m は 50℃設定のままになります。

例 3.

P1	13:30	01h00m	80
P2	08:30	09h00m	50



若いプログラム番号が優先されるため、13:30 から 01h00m は 80℃設定になります。

~~~~~ これで終了です。温度ランプが点灯し温度表示に戻ります。~~~~~



3. プログラムの確認
  - 3-1 **モード**を押して下さい。  
『時刻』が表示されます。
  - 3-2 **△** **▽**を押して確認したいプログラム番号(『P1』～『P7』)を選択して下さい。
  - 3-3 **セット**を押して下さい。  
『タイマー入時刻』『運転時間』『設定温度』が順に表示され、同時にプログラム運転設定曜日が点灯します。
  - 3-4 自動的に元の表示に戻ります。
4. 初期プログラムに戻す時  
操作方法がわからなくなった時や初期プログラム(おまかせタイマー)に戻す時は下記の手順で工場出荷時の設定に戻すことができます。
  - 4-1 **運転**を2秒間押ししてOFFにして下さい。
  - 4-2 プログラム入力で『P1』(または『P2』～『P7』)を表示させて下さい。
  - 4-3 **モード**を長押しして下さい。(2～3秒間)  
表示部が『0000』の点灯表示となり、2秒間表示後温度表示となります。
5. 安全装置が作動した時の処置方法  
『故障かな?と思ったら』をご参照下さい。
6. 使用時の一般的な注意事項
  - ・排水を行なう時は湯沸器の温度が下がってから行って下さい。熱湯が出て火傷の原因になります。
  - ・流し台シンクや排水管保護の面からも排水は温度を下げたから行って下さい。シンクや排水管が破損することがあります。

## 日常の点検とお手入れ



- ・ お手入れは湯沸器が十分にさめてから行なって下さい。
- ・ 内部には熱湯が入っています。十分注意して下さい。

### ◎点検項目

安全にお使いいただくために日頃の点検が必要です。月に一度程度下記の項目を点検して下さい。

1. 電源コードが破損、変色していたり熱をもっていないかあるいは接続部のがたつき、ゆるみがないかを確認して下さい。
2. 本体下部や配管接続部にゆるみやがたつき水漏れまた、水が漏れた痕がないか確認して下さい。
3. オーバーフロー管が物等で塞がれていないか確認して下さい。
4. オーバーフロー管から常時お湯が流れていないか確認して下さい。
5. 本体や配管等に布巾等が掛けていないか確認して下さい。

異常がある場合にはそのまま使用せずに必ず修理をしてからお使い下さい。

### ◎清掃方法



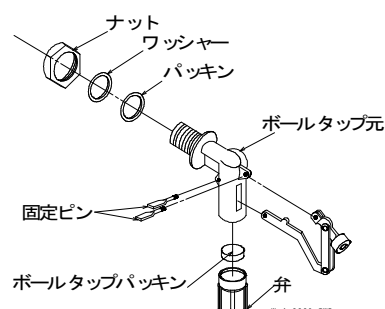
- 清掃を行なう場合、操作部(マイコン)に水がかからないようにして下さい。防水仕様ではありませんので故障の原因になります。

## お願い

給水、給湯、オーバーフロー管のパッキンのキズや劣化は、オーバーフローや漏水の原因となります。その場合はパッキンを必ず交換して下さい。

## ■ボールタップパッキンの取替方法

1. 給水接続をはずします。
2. ボールタップ固定ナットをスパナ等で外し 弁を抜きます。
3. パッキンを取り替えます。  
パッキンが外れない時は、千枚通し等のとがったものでこじると外れやすくなります。



## 故障かな？と思ったら



### 注 意

・不良や異常のままの状態でご使用になると事故の原因になりますので電源を切り直ちに使用を停止して下さい。

使用中に何らかの原因により安全装置が働いたときは、ヒーターへの通電は遮断され、アラームが鳴りエラーコードが表示されます。このような場合には、**運転** を 2 秒間押し運転を OFF にして下さい。アラームは止まりますがエラーコード表示は残ります。原因を取り除いた後、運転を押しして運転を ON にして下さい。エラーコードは修理の際必要となりますのでメモしておいて下さい。

## ■エラーコードの内容

| 記号  | 内 容                   | 処 置                                                                                                                                                                         |
|-----|-----------------------|-----------------------------------------------------------------------------------------------------------------------------------------------------------------------------|
| E 0 | 低水位異常                 | ・水が入っていません。水を入れて下さい。純水を使用しますと水位センサーが働かませんので使用前にご相談下さい。                                                                                                                      |
| E 1 | 沸騰センサー断線              | ・センサーの交換が必要です。                                                                                                                                                              |
| E 2 | 温度調節センサー断線            | ・センサーの交換が必要です。                                                                                                                                                              |
| E 3 | 温度ヒューズ断線              | ・温度ヒューズの交換が必要です。                                                                                                                                                            |
| E 4 | 温度調節センサーまたは、沸騰センサーの異常 | ・温度調節センサーまたは、沸騰センサーが外れています。点検が必要です。                                                                                                                                         |
| E 5 | 沸騰センサーの異常             | ・沸騰センサーが検出できない状態にあります。蓋がきちんと閉まっているか、オーバーフロー管の経路が詰まっていないか確認して下さい。<br>オーバーフロー管が上り勾配になっていると凝縮水が溜り正常に作動しなくなりますので必ず下り勾配にして下さい。<br>・その他の場合は点検が必要です。<br>注：設定温度を沸騰(FU)以外にすると使用できます。 |
| E 6 | 高水位異常                 | ・ボールタップを清掃して下さい。それでもオーバーフローする時はパッキンを交換して下さい。(『お手入れ』参照)                                                                                                                      |
| E 7 | 沸き上げ不能又は全てのセンサー異常     | ・ヒーターの断線、リレーの故障か又は全てのセンサーの異常です。点検が必要です。<br>・お湯を 1 時間以上使用していると発生することがあります。                                                                                                   |
| E 9 | 温度センサーの異常             | ・温度センサーが外れていますので点検が必要です。                                                                                                                                                    |

## ■その他の異常

| 内 容      | 確 認 事 項                                                                                                                                    |
|----------|--------------------------------------------------------------------------------------------------------------------------------------------|
| 水もお湯も出ない | <ul style="list-style-type: none"> <li>・断水ではありませんか？</li> <li>・給水栓が開いていますか？確認して下さい。</li> </ul>                                              |
| お湯にならない  | <ul style="list-style-type: none"> <li>・ご使用量が多くありませんか？すこし時間をおいて下さい。時間が経っても沸かない場合は点検が必要です。</li> </ul>                                       |
| 表示が何も出ない | <ul style="list-style-type: none"> <li>・停電ではありませんか？</li> <li>・電源のプラグがきちんとコンセントに差し込んであるか確認して下さい。</li> <li>・漏電ブレーカ等が「切」になっていませんか？</li> </ul> |
| 地震や火災の時  | <ul style="list-style-type: none"> <li>・あわてずに電源を切して下さい。</li> <li>・熱湯が飛び散ることがあるので注意して下さい。</li> </ul>                                        |

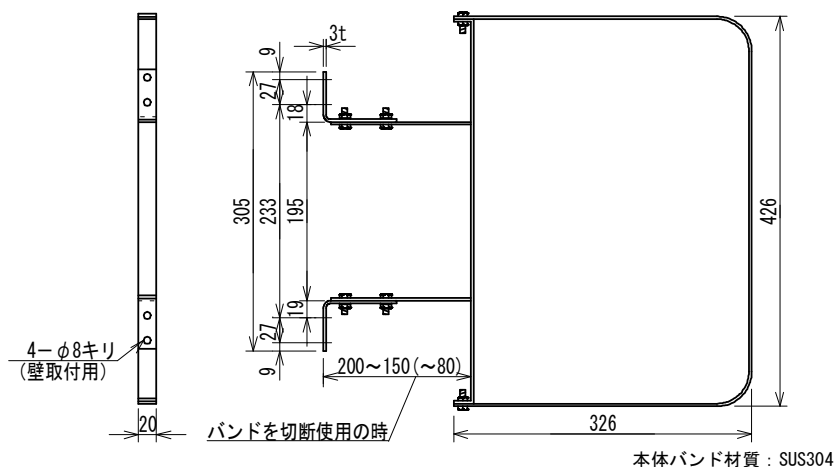
上記の項目を確認しても思うように動作しない場合は機器の修理、点検が必要です。使用を中止し、『アフターサービスについて』をご参照の上販売店もしくは弊社までご連絡下さい。

## 長時間使用しない時

長期間ご使用にならない場合は、電源コードを抜いて下さい。この場合、休み明けには電源コードを接続して下さい。尚、電源の入っていない状態が2週間以上過ぎている場合には時計合わせが必要になることがありますのでまず時計を確認して下さい。また、衛生上タンクの水を入れ替えて下さい。夏休み、臨時休日、祭りで使用しない場合は、休日停止機能がありますのでこちらを御利用して下さいと休日開けでもお湯が沸いていますのでとても便利です。又、休日停止を設定した場合は必ず運転を押してONにして下さい。

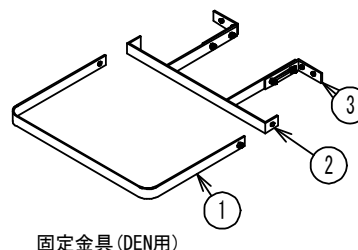
## オプション

### ■置台型固定金具 (DEN用)



### ●取付手順

1. 固定金具の①の部品を外します。
2. ①と②を湯沸器に仮組して設置場所へ設置し位置を確認しながら長さを調節します。
3. ③の部品を壁面へ強固に固定します。固定ボルトは付属していません。
4. 仮組したボルト類を増し締めします。



※設置例：P12. 設置工事説明編「●置台型固定金具を使用し場合の設置例」参照

# 設置工事説明編

## 設備業者及び工事をされる方へ



### 警告

- ・ この機器を安全に正しくご使用頂くためにこの設置工事説明編をよくお読みになり指定された工事を行って下さい。
- ・ 設置工事が終わったら、P16「■設置工事後の点検」のチェックリストに基づいて必ず再確認を行って下さい。



### 注意

- ・ この機器は屋内用です。屋外への設置は出来ません。
- ・ 機器が使用する電源に適合していることを銘板で確認して下さい。

#### ■ 設置場所の確認

- ・ 設置場所の決定に当たってはお客様とよく相談の上決定して下さい。

#### ■ 火災予防上の注意

- ・ 周囲の可燃材料との離隔距離は後方 30mm 以上、前方及び側方を各 0mm 以上保つこと。但し上方はメンテナンスのため 200mm 以上。  
下方は配管スペース以上を確保して下さい。(壁掛型)  
(離隔距離の基準は各地方自治体により異なる場合があります。)
- ・ 引火危険物を扱う場所には設置しないで下さい。

#### ■ 設置場所の周囲に関する事項


- ・ コンロ、レンジの上方など燃焼排気の上昇する位置には設置しないで下さい。
- ・ 火災予防条令の基準に従って非常口(避難通路)から離隔距離を取って下さい。
- ・ 冷暖房装置の吹き出し口の近くには設置しないで下さい。
- ・ 出来るだけ機器の取り付け、取り外しが容易に出来る場所を選び、メンテナンススペースを確保して下さい。

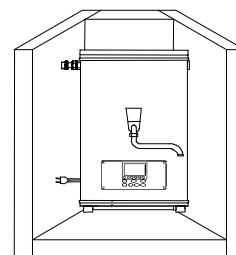
#### ■ 設置場所の雰囲気に関する事項

- ・ 腐蝕性ガスの発生する場所には設置しないで下さい。
- ・ 浴室等湿気の多い場所には設置しないで下さい。

#### ■ 設置上の確認

- ・ 機器を設置する際は建築基準法(建築設備の構造耐力上安全な構造方法を定める件 最終改正:平成 24 年 12 月 12 日 国土交通省告示第 1447 号)に基づいて設置工事を行って下さい。
- ・ 付属品の金具あるいは、取付プレートを必ず使用して下さい。
- ・ 湯沸器単独で漏電ブレーカを取り付け、アースは必ず取って下さい。
- ・ オーバーフロー管の処置は、必ず下り勾配にして下さい。

|                                                                                      |             |
|--------------------------------------------------------------------------------------|-------------|
| 型式                                                                                   | HDEN-12     |
| 貯蔵量                                                                                  | 10L         |
|  |             |
| 相                                                                                    | 単相          |
| 定格電圧                                                                                 | 200V        |
| 定格消費電力                                                                               | 1.5kW       |
| 定格周波数                                                                                | 50Hz・60Hz共用 |
| 使用場所                                                                                 | 屋内用         |
| 細山熱器株式会社                                                                             |             |
| 13.10-08                                                                             |             |



## ■設置状態の確認

- ・置台型の機器は、水平な場所に確実に設置して下さい。
- ・壁掛型の機器は、壁等に確実に固定して下さい。
- ・可燃性の部分から十分離してあり電氣的ノイズが発生しない場所に設置して下さい。

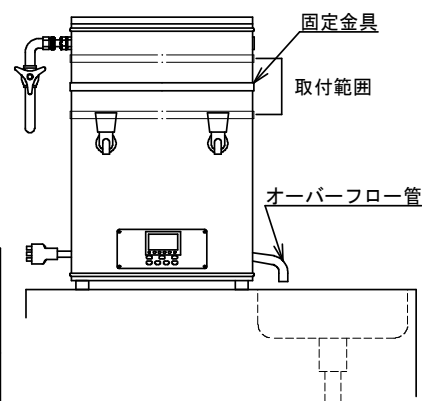
## ■機器の標準設置例

### ◎置台式（DEN型）の場合

#### ●置台式固定金具(オプション P10参照)を使用した場合の設置例

建築設備の構造耐力上安全な構造方法を定める件(最終改正:平成24年12月12日 国土交通省告示第1447号)に基づいた設置例です。

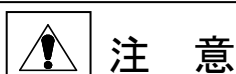
- ・水平かつ湯沸器の満水時の重量に耐える台の上に設置して下さい。
- ・給水配管は、壁等にしっかりと固定して下さい。
- ・給水配管には、必ず止水栓を設けて下さい。
- ・オーバーフロー管は順勾配に配管して下さい。
- ・転用防止用には、別売のDEN固定金具を使用して下さい。



固定金具を壁面への固定に使用するアンカーボルトの例

| 形式名    | 固定方法               |          |     |        |         |     |
|--------|--------------------|----------|-----|--------|---------|-----|
|        | 設置階                | 種類       | ねじ径 | 埋込長さ   | 引張耐力    | 総本数 |
| DEN-30 | 地階及び一階<br>並びに敷地の部分 | あと施工アンカー | 6mm | 30mm以上 | 0.3kN以上 | 4本  |
|        | 中間階、上層階<br>及び屋上    | あと施工アンカー | 6mm | 30mm以上 | 0.5kN以上 | 4本  |
| DEN-45 | 地階及び一階<br>並びに敷地の部分 | あと施工アンカー | 6mm | 30mm以上 | 0.5kN以上 | 4本  |
|        | 中間階、上層階<br>及び屋上    | あと施工アンカー | 6mm | 30mm以上 | 0.5kN以上 | 4本  |

### ◎壁掛式（HDEN型）の場合

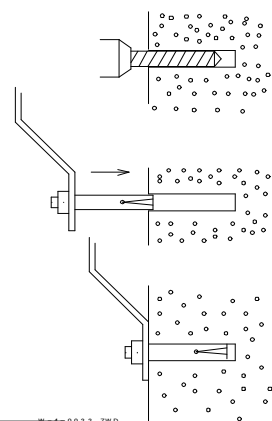


- 湯沸器に給水すると重量が増加しますので取り付ける壁の強度には十分注意して下さい。

- ・取り付け壁面にプレート当てて穴あけの位置決めをして下さい。
- ・壁に8.2~8.6mmの径で深さ45mmの穴を水平に開けて下さい。
- ・ダイナボルトのナットとワッシャーを取り外しプレートの穴の裏側よりダイナボルトをそれぞれの穴に挿入し、ワッシャー、ナットで仮締めして下さい。
- ・プレートにダイナボルトを仮締めした状態のまま穴あけしたそれぞれの穴に同時に挿入して下さい。
- ・それぞれ確実に挿入をした後でナットを本締めして下さい。

※ メンテナンススペースは必ず設けて下さい。

上方200mm以上、左右下方も作業のできるスペースを確保して下さい。



取付プレートを壁面への固定に使用するアンカーボルトの例

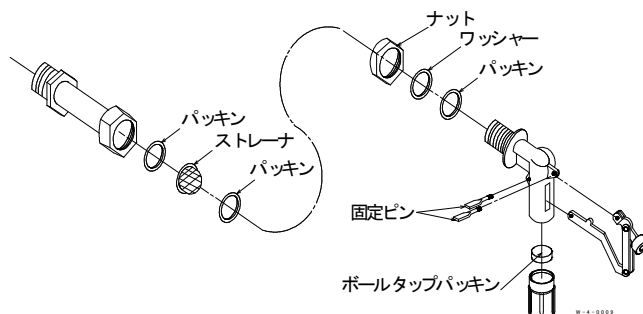
| 形式名                           | 固定方法               |          |     |        |         |         |     |
|-------------------------------|--------------------|----------|-----|--------|---------|---------|-----|
|                               | 設置階                | 種類       | ねじ径 | 埋込長さ   | 引張耐力    | せん断耐力   | 総本数 |
| HDEN-12<br>HDEN-20            | 地階及び一階<br>並びに敷地の部分 | あと施工アンカー | 6mm | 30mm以上 | 0.3kN以上 |         | 4本  |
|                               | 中間階、上層階<br>及び屋上    | あと施工アンカー | 6mm | 30mm以上 | 0.5kN以上 |         | 4本  |
| HDEN-30<br>HDEN-45<br>HDEN-65 | 地階及び一階<br>並びに敷地の部分 | あと施工アンカー | 6mm | 30mm以上 | 0.5kN以上 |         | 8本  |
|                               | 中間階、上層階<br>及び屋上    | あと施工アンカー | 6mm | 30mm以上 | 0.5kN以上 |         | 8本  |
| HDEN-80<br>HDEN-105           | 全階層                | あと施工アンカー | 6mm | 30mm以上 | 0.8kN以上 | 0.4kN以上 | 8本  |

## ■配管工事

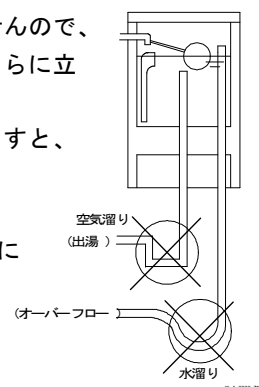
- ・ **新設配管の時は、配管内のごみを完全に取除いてから接続して下さい。**
- ・ 給水・給湯の材質は、飲料に支障のないものを使用して下さい。

## ■給水・給湯配管

- ・ 給水口の組み替えは右図のように取り外し、反対側のメクラを取り、外した順序の逆の順序で組み立てて下さい。その時、給水水受け管の組み替えも忘れずに行なって下さい。給水水受け管は引っ掛け式になっていますので上方へ引き抜き反対側の爪に引っ掛けて下さい。
- ・ 給水管に金属フレキ管を使用される場合、**バイブレーション（振動）を起こし異音が発生しやすくなります。フレキ管は必ず給水口近くの壁等にしっかり固定して下さい。**
- ・ 給水圧力が高い場合は減圧弁を入れて下さい。
- ・ 給湯配管材料は、熱湯が流れますので耐熱性のものを使用して下さい。



- ・ この湯沸器は開放式の構造です。給湯圧力が自然落下分の圧力しかありませんので、**給湯配管は給湯口より下り勾配にして下さい。**尚、配管を一度下げた後さらに立ちあげますと上部に空気がたまり、お湯が出ないことがあります。
- ・ **湯栓は必ず給湯用（吊りコマ式熱湯用）を御使用下さい。**水用を使用しますと、熱湯のため止まらなくなることがあります。
- ・ 配管には保温をすることをお勧めします。
- ・ Wタイプ、Sタイプには、給湯口が熱湯口と混合湯口があります。飲料用には、熱湯口を利用して頂き洗い等には、混合湯口を利用して下さい。
- ・ 混合湯は、混合水栓に接続することができます。
- ・ 混合湯の配管の長さは、5曲り3mまでにして下さい。
- ・ Wタイプ、Sタイプの混合湯給湯口は、湯栓1個分の出湯量に調節してありますので複数個の湯栓を設けますと同時にはご利用できません。
- ・ Wタイプで混合水栓の先端には、浄水器等を取り付けますとぬるま湯が出なくなることがありますので取り付けないで下さい。

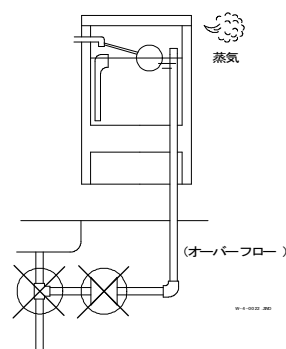


## ■凍結予防

- ・ この湯沸器には凍結防止装置が付いており湯温が5℃になると自動的にヒーターに通電します。但し、運転が停止されている場合は作動しません。

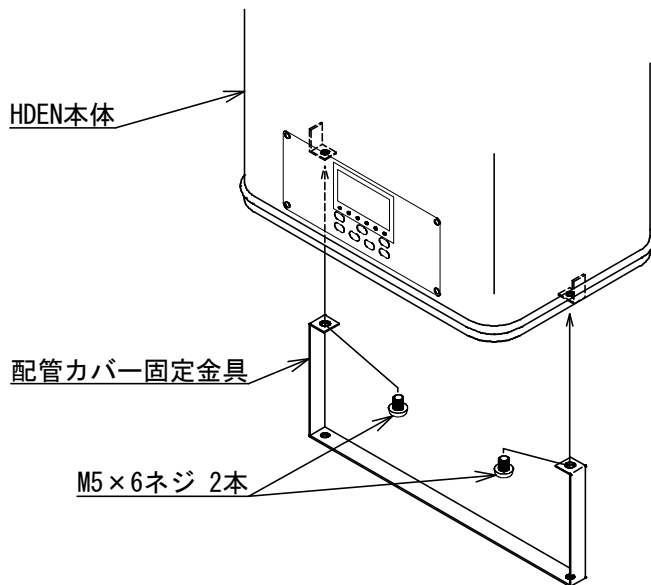
## ■オーバーフロー配管

- ・ **オーバーフローの配管は、衛生上・メンテナンス上から排水への直結はさけて下さい。排水管の臭いがお湯に付く場合があります。**
- ・ 蒸気が出ますので配管は熱に強い材質のものを使用して下さい。また、配管は匂いのでない材質にして下さい。**匂いが逆流してお湯に臭いが付く場合があります。**
- ・ **配管は絶対に下り勾配にしバルブ等は設けず開放にして下さい。上り勾配の場合、安全装置が発生しアラームが鳴る場合があります。（特にフレキ管の場合は注意をしてください）**  
(別頁・『故障かな?と思ったら』中のエラーコードの内容を参照して下さい。)

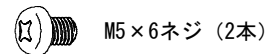


## ■配管カバー取付方法（HDEN-S タイプのみ）

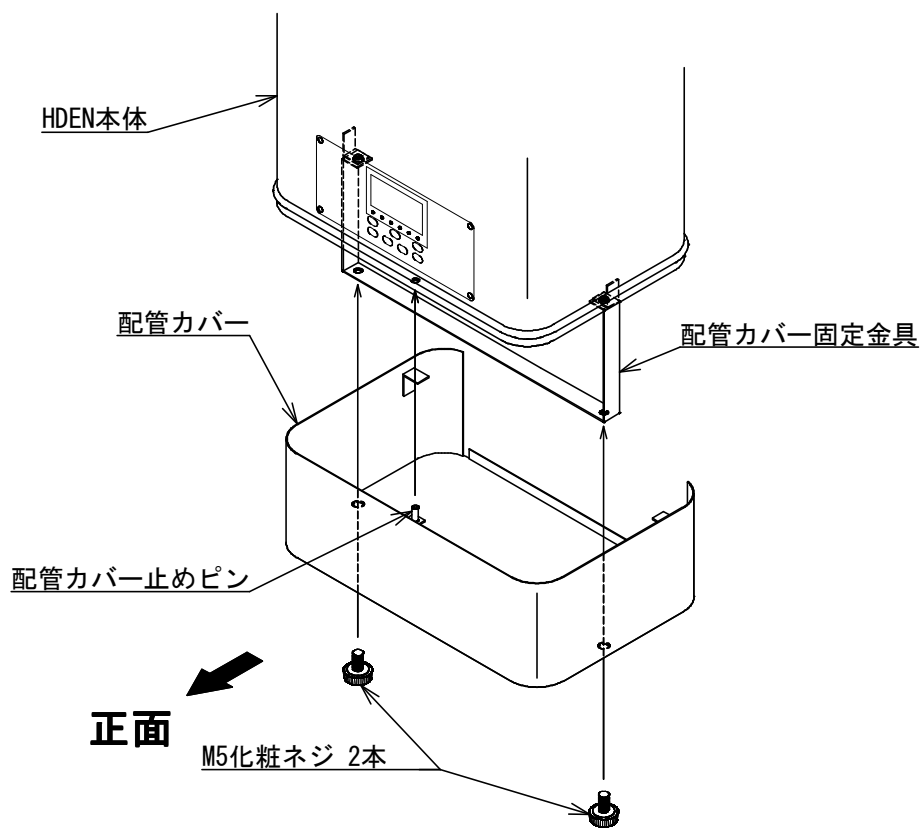
①本体に配管カバー取付金具を取り付ける。



使用するネジ（同梱）



②配管カバー止めピンを本体底板の穴に合わせて配管カバーをかぶせ、化粧ネジで固定する。



## ■電気配線工事

- ・ 銘板に表示されている電源、電圧、相を確認して下さい。
- ・ 湯沸器単独で漏電ブレーカを必ず設けアースは省令に従い必ず取って下さい。
- ・ 電源コンセントは、電源コードの標準長（置台 1.5m 壁掛 0.65m(※HDEN-S タイプは 0.25m)）の範囲内で設けて下さい。  
なお、容量は銘板に記載されている消費電力以上のものを用意して下さい。

## ■設置工事後の点検、確認

- ・ 可燃物からの隔離距離を確かめて下さい。
- ・ 保守、点検ができるスペースを確保しているか確認して下さい。
- ・ 附属品類が正常に取付いているか確かめて下さい。
- ・ 実際の使用水圧で配管接続部より水漏れがないか確認して下さい。給水圧をかけた状態でしばらく時間をおいて再度漏れがないか確認して下さい。

## ■試運転

正しく設置工事されていることを確認してから次の要領で試運転を行って下さい。

給水栓を開き給湯栓より水が出ることを必ず確認して下さい。

1. 電源プラグをコンセントに差し込んで下さい。
2. **運転**を押して下さい。運転ランプが点灯しプログラム運転状態になります。
3. **強制**を押して下さい。

表示部に強制運転時間が表示されます。

4. **セット**を押すと、強制運転開始となります。

マニュアル/強制ランプが点滅し、液晶表示は強制運転残り時間と設定温度、現在温度を交互に表示します。

加熱中ランプが点灯し加熱状態になります。

右 2 桁の湯温度が上昇することを確認して下さい。

5. 湯温度が 30℃以上になったら **▽**を押して(長押しで早送りできます)設定温度を湯温度と同じにし、**セット**を押して下さい。加熱中ランプが消灯することを確認して下さい。
6. **△**を押して(長押しで早送りできます)設定温度を 95 に戻し、**セット**を押して下さい。
7. **運転**を 2 秒間押し続けて下さい。運転ランプが消え、運転が停止します。
  - エラー又は異常がある時は、故障かな?と思ったらの項を読んで対処して下さい。
  - 試運転終了後、そのまま使用しない場合は電源コンセントを抜き、給水元栓を閉止して下さい。

## ■お客様への説明

- ・ 使用方法を取扱説明書に従ってお客様へ説明して下さい。



## ■ 設置工事後の点検

設置工事説明編の各項目に従って正しく設置されているか点検を行って下さい。

| 項目                                                              | チェック                     |
|-----------------------------------------------------------------|--------------------------|
| <b>■ 機器の確認 P11</b>                                              |                          |
| 機器の 相・電圧・消費電力・その他仕様は設置予定場所に適合していますか？                            | <input type="checkbox"/> |
| <b>■ 設置場所の確認 P11</b>                                            |                          |
| 火災予防上の離隔距離は確保されていますか？                                           | <input type="checkbox"/> |
| 十分なメンテナンススペースは確保されていますか？                                        | <input type="checkbox"/> |
| 周囲に引火危険物はありますか？                                                 | <input type="checkbox"/> |
| 電気的なノイズを発生させるものはありますか？                                          | <input type="checkbox"/> |
| コンロ・レンジの上方、腐食性のガスが発生する場所、湿気の多い場所（浴室等）を避けて設置されていますか？             | <input type="checkbox"/> |
| <b>■ 機器の設置 P11～P12</b>                                          |                          |
| 国土交通省告示第 1447 号に基づいた固定はされていますか？                                 | <input type="checkbox"/> |
| 固定する壁・台の強度は十分ですか？                                               | <input type="checkbox"/> |
| 【壁掛型】がたつき・ゆがみはありませんか？                                           | <input type="checkbox"/> |
| 【壁掛型】取付プレートの爪は、機器穴部にしっかり挿入されていますか？                              | <input type="checkbox"/> |
| 【置台型】水平に設置されていますか？                                              | <input type="checkbox"/> |
| <b>■ 給水・給湯配管工事 P13</b>                                          |                          |
| 配管からの漏れはありませんか？                                                 | <input type="checkbox"/> |
| <b>給水配管</b>                                                     |                          |
| 給水圧力は 50kPa～300kPa 間におさまっていますか？（低すぎると給水不良、高すぎると止水不良を起こします）      | <input type="checkbox"/> |
| 給水配管は長すぎませんか？（長いとバイブレーション（振動）を起こす場合があります）                       | <input type="checkbox"/> |
| 止水栓は設置されていますか？                                                  | <input type="checkbox"/> |
| 金属フレキ管を使用している場合、配管は固定されていますか？                                   | <input type="checkbox"/> |
| 取付前にフラッシング（配管内のゴミ流し）はされましたか？（ボールタップのゴミ噛みは保証範囲外です）               | <input type="checkbox"/> |
| 給水向きを取付時に変更された場合、内部水受け管も一緒に組み替えていますか？                           | <input type="checkbox"/> |
| 配管が給水金具に無理な力をかけてはいませんか？（歪みでボールタップの動きや停止水位に影響があります）              | <input type="checkbox"/> |
| ボールタップは真っ直ぐ取り付けられていますか？（給水配管接続時に、共回りする場合があります）                  | <input type="checkbox"/> |
| ボールタップの動きに異常はありませんか？                                            | <input type="checkbox"/> |
| 十分な給水量が確保されていますか？                                               | <input type="checkbox"/> |
| <b>給湯配管</b>                                                     |                          |
| 【壁掛型】配管材質は耐熱性のある材質ですか？（熱湯が流れます）                                 | <input type="checkbox"/> |
| 【壁掛型】給湯配管は下り勾配になっていますか？（給湯圧力が自然落下圧しかありません）                      | <input type="checkbox"/> |
| 【壁掛型】鳥居配管・逆鳥居配管になっていませんか？（空気だまりができて、出湯できなくなる場合があります）            | <input type="checkbox"/> |
| 【壁掛型 W・S タイプのみ】ぬるま湯の配管長さは 5 曲がり 3m 以内になっていますか？                  | <input type="checkbox"/> |
| 【壁掛型 W・S タイプのみ】ぬるま湯用の蛇口は 1 個だけになっていますか？（複数個の場合は、流量不足になる場合があります） | <input type="checkbox"/> |
| 【壁掛型 W・S タイプのみ】ぬるま湯用の配管・蛇口には逆止弁・節湯型混合栓・浄水器・細かい泡沫等ありませんか？        | <input type="checkbox"/> |
| （抵抗が大きい場合、温度低下 又は 混合されない 場合があります）                               |                          |

■オーバーフロー配管工事 P13

|                                                          |                          |
|----------------------------------------------------------|--------------------------|
| 配管材質は耐熱性のある・臭いが出ない材質ですか？（熱い蒸気・熱湯がながれます）                  | <input type="checkbox"/> |
| 大気に開放されていますか？（排水管に直接接続しないでください）                          | <input type="checkbox"/> |
| 配管は下り勾配になっていますか？（上り勾配ですと、水が溜まり、上蓋からの蒸気漏れやエラー発報する場合があります） | <input type="checkbox"/> |
| 配管口径を落としてはいませんか？（オーバーフロー口よりも口径を小さくすると、流れが悪くなります）         | <input type="checkbox"/> |
| 大気開放部周辺に物は置かれていませんか？（塞ぐような形にしないでください）                    | <input type="checkbox"/> |
| 配管上にバルブを設置していませんか？（常に大気に開放していなければいけません）                  | <input type="checkbox"/> |

■電気配線工事 P15

|                                      |                          |
|--------------------------------------|--------------------------|
| コンセントの電圧は、機器記載電圧ですか？（接地極には電圧がかかりません） | <input type="checkbox"/> |
| 湯沸器単独のELB（漏電ブレーカー）が設置されていますか？        | <input type="checkbox"/> |
| 正しく工事されたアースが接続されていますか？               | <input type="checkbox"/> |
| コンセント容量は、機器消費電力以上の容量ですか？             | <input type="checkbox"/> |

■試運転 P15

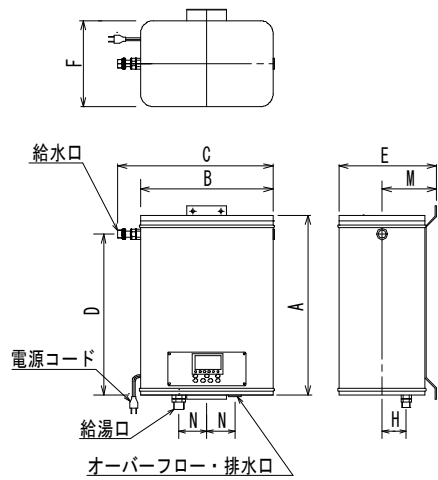
## 仕 様

## ■ 性能表

| 製品名                | 電気貯蔵湯沸器                                  |                    |                   |                   |         |         |          |         |         |         |
|--------------------|------------------------------------------|--------------------|-------------------|-------------------|---------|---------|----------|---------|---------|---------|
| 型式名                | HDEN-12                                  | HDEN-20            | DEN-30<br>HDEN-30 | DEN-45<br>HDEN-45 | HDEN-65 | HDEN-80 | HDEN-105 |         |         |         |
| 設置方式               | 屋内式                                      |                    |                   |                   |         |         |          |         |         |         |
| 設置形態               | DENは置台型、HDENは壁掛型                         |                    |                   |                   |         |         |          |         |         |         |
| 給水方式               | シスターン式、水道直結式                             |                    |                   |                   |         |         |          |         |         |         |
| 使用水圧               | 50k~300kPa                               |                    |                   |                   |         |         |          |         |         |         |
| 定格電圧               | 単相 100V<br>単相 200V                       | 単相 100V<br>単相 200V | 単相 200V           | 単相 200V           | 三相 200V | 三相 200V | 三相 200V  | 三相 200V | 三相 200V | 三相 200V |
| 消費電力               | 1.5kW                                    | 1.5kW              | 3.1kW             | 3.1kW             | 6.0kW   | 6.0kW   | 6.0kW    | 6.0kW   | 9.0kW   | 9.0kW   |
| 電源コードの長さ           | 標準 置台型 1.5m 壁掛型 0.65m(※HDEN-Sタイプは 0.25m) |                    |                   |                   |         |         |          |         |         |         |
| 接続                 | 給水                                       | R1/2               |                   |                   |         |         |          |         |         |         |
|                    | 給湯                                       | G1/2               |                   | G3/4              |         |         |          |         |         |         |
|                    | オーバー排水                                   | G3/4               |                   |                   |         |         |          |         |         |         |
| 付属品                | 取扱・工事説明書、壁取付プレート                         |                    |                   |                   |         |         |          |         |         |         |
| 外形寸法               | HDEN                                     | HDEN               | DEN               | HDEN              | DEN     | HDEN    | HDEN     | HDEN    | HDEN    | HDEN    |
| 高さ mm<br>(0内はSタイプ) | 480                                      | 615                | 625               | 605               | 795     | 775     | 950      | 922     | 960     | 960     |
|                    | (590)                                    | (725)              |                   | (715)             |         | (885)   | (1060)   |         |         |         |
|                    | 幅 mm                                     | 355                | 355               | 420               | 420     | 420     | 420      | 420     | 490     | 535     |
| 奥行 mm              | 230                                      | 230                | 300               | 300               | 300     | 300     | 300      | 367     | 405     | 405     |
| 重量                 | 8kg                                      | 10kg               | 14kg              | 14kg              | 19kg    | 19kg    | 21kg     | 28kg    | 28kg    | 32kg    |
| 有効出湯量              | 最高温度から 80℃までの出湯量                         |                    |                   |                   |         |         |          |         |         |         |
|                    | 7L                                       | 13L                | 19.5L             | 19.5L             | 31.8L   | 31.8L   | 43.8L    | 58L     | 58L     | 76.8L   |
| 貯湯量                | 10L                                      | 18L                | 27L               | 27L               | 43L     | 43L     | 60L      | 78L     | 78L     | 103L    |
| 湯上がり時間             | 水温 15℃の時                                 |                    |                   |                   |         |         |          |         |         |         |
|                    | kW                                       | 1.5                | 1.5               | 3.1               | 3.1     | 3.1     | 6.0      | 6.0     | 6.0     | 9.0     |
|                    | 分                                        | 42                 | 75                | 54                | 54      | 87      | 62       | 62      | 76      | 67      |
| 最高設定温度             | 沸騰 (FU)                                  |                    |                   |                   |         |         | 95℃      |         |         |         |
| 温度調節器の種類           | プログラム式温度調節器(マイコン制御)                      |                    |                   |                   |         |         |          |         |         |         |
| 本体の材質              | SUS-316                                  |                    |                   |                   |         |         |          |         |         |         |
| ヒーターの種類            | シーズヒーター SUS-316L                         |                    |                   |                   |         |         |          |         |         |         |
| 停電保証               | 14日間(充電式)                                |                    |                   |                   |         |         |          |         |         |         |

## ■ 寸法図

### ◆ 壁掛型 HDEN



## ■ 寸法表

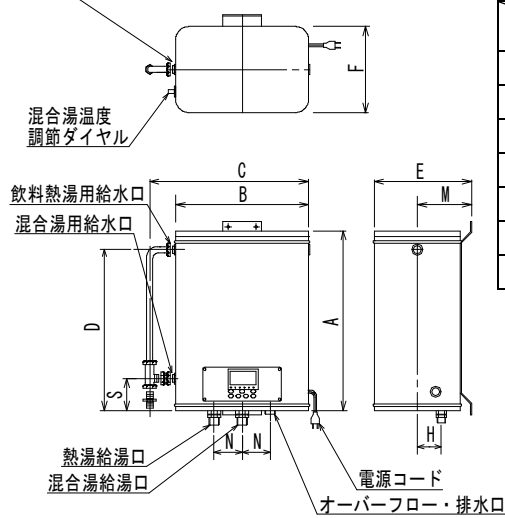
### ◇ 壁掛型 HDEN

(mm)

| 型式       | 記号 | A   | B   | C   | D   | E   | F   | H   | M   | N  |
|----------|----|-----|-----|-----|-----|-----|-----|-----|-----|----|
| HDEN-12  |    | 480 | 355 | 415 | 430 | 261 | 230 | 65  | 146 | 65 |
| HDEN-20  |    | 615 | 355 | 415 | 565 | 261 | 230 | 65  | 146 | 65 |
| HDEN-30  |    | 605 | 420 | 480 | 545 | 331 | 300 | 90  | 181 | 75 |
| HDEN-45  |    | 775 | 420 | 480 | 715 | 331 | 300 | 90  | 181 | 75 |
| HDEN-65  |    | 950 | 420 | 480 | 890 | 331 | 300 | 90  | 181 | 75 |
| HDEN-80  |    | 922 | 490 | 566 | 842 | 414 | 367 | 100 | 231 | 80 |
| HDEN-105 |    | 960 | 535 | 611 | 875 | 452 | 405 | 100 | 250 | 80 |

### ◆ 壁掛型 HDEN-W

HDEN-12・20Wは混合湯給水口が5mm後になります。

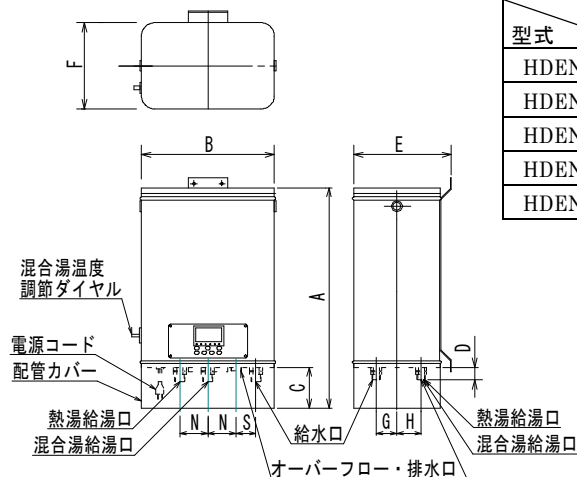


### ◇ 壁掛型 HDEN-W

(mm)

| 型式        | 記号 | A   | B   | C   | D   | E   | F   | H   | M   | N  | S  |
|-----------|----|-----|-----|-----|-----|-----|-----|-----|-----|----|----|
| HDEN-12W  |    | 480 | 355 | 415 | 430 | 261 | 230 | 65  | 146 | 65 | 85 |
| HDEN-20W  |    | 615 | 355 | 415 | 565 | 261 | 230 | 65  | 146 | 65 | 85 |
| HDEN-30W  |    | 605 | 420 | 480 | 545 | 331 | 300 | 90  | 181 | 75 | 95 |
| HDEN-45W  |    | 775 | 420 | 480 | 715 | 331 | 300 | 90  | 181 | 75 | 95 |
| HDEN-65W  |    | 950 | 420 | 480 | 890 | 331 | 300 | 90  | 181 | 75 | 95 |
| HDEN-80W  |    | 922 | 490 | 566 | 842 | 414 | 367 | 100 | 231 | 80 | 95 |
| HDEN-105W |    | 960 | 535 | 611 | 875 | 452 | 405 | 100 | 250 | 80 | 95 |

### ◆ 壁掛型 HDEN-S

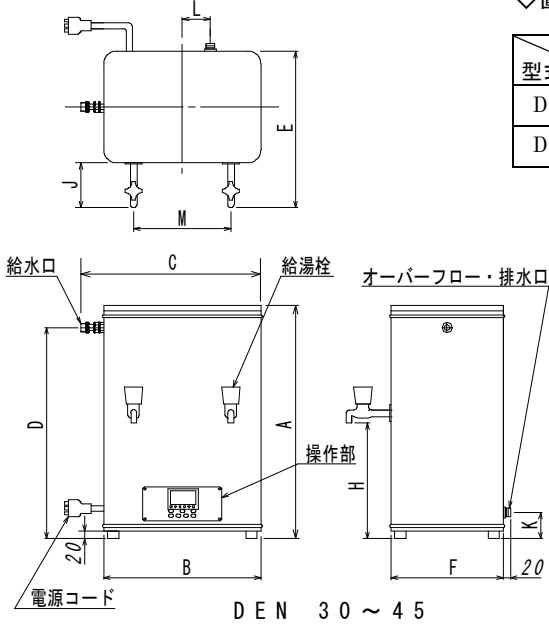


### ◇ 壁掛型 HDEN-S

(mm)

| 型式       | 記号 | A    | B   | C   | D  | E   | F   | G  | H  | N  | S  |
|----------|----|------|-----|-----|----|-----|-----|----|----|----|----|
| HDEN-12S |    | 590  | 355 | 110 | 38 | 261 | 230 | 55 | 65 | 65 | 53 |
| HDEN-20S |    | 725  | 355 | 110 | 38 | 261 | 230 | 55 | 65 | 65 | 53 |
| HDEN-30S |    | 715  | 420 | 110 | 38 | 331 | 300 | 90 | 90 | 75 | 75 |
| HDEN-45S |    | 885  | 420 | 110 | 38 | 331 | 300 | 90 | 90 | 75 | 75 |
| HDEN-65S |    | 1060 | 420 | 110 | 38 | 331 | 300 | 90 | 90 | 75 | 75 |

◆置台型 DEN



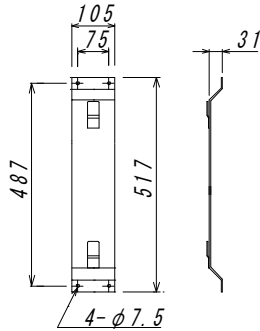
◇置台型 DEN

(mm)

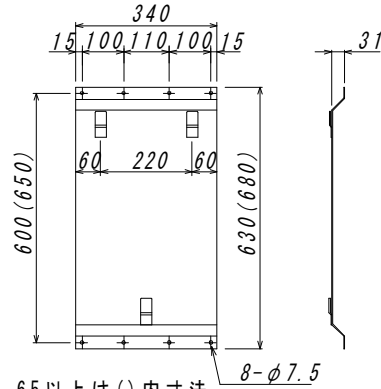
| 記号<br>型式 | A   | B   | C   | D   | E   | F   | H   | J   | K  | L  | M   |
|----------|-----|-----|-----|-----|-----|-----|-----|-----|----|----|-----|
| DEN-30   | 625 | 420 | 480 | 565 | 420 | 300 | 310 | 120 | 70 | 75 | 260 |
| DEN-45   | 795 | 420 | 480 | 735 | 420 | 300 | 385 | 120 | 70 | 75 | 260 |

◆壁掛型(共通)付属品：取付プレート

HDEN-12・20用

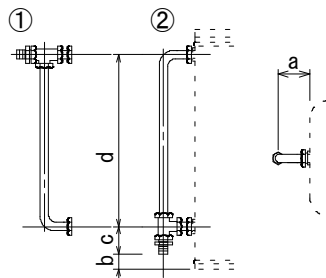


HDEN-30・45用



※HDEN-65以上は( )内寸法

◆壁掛型(HDEN-W)付属品：給水接続金具



①上部給水図②下部給水図

寸法表

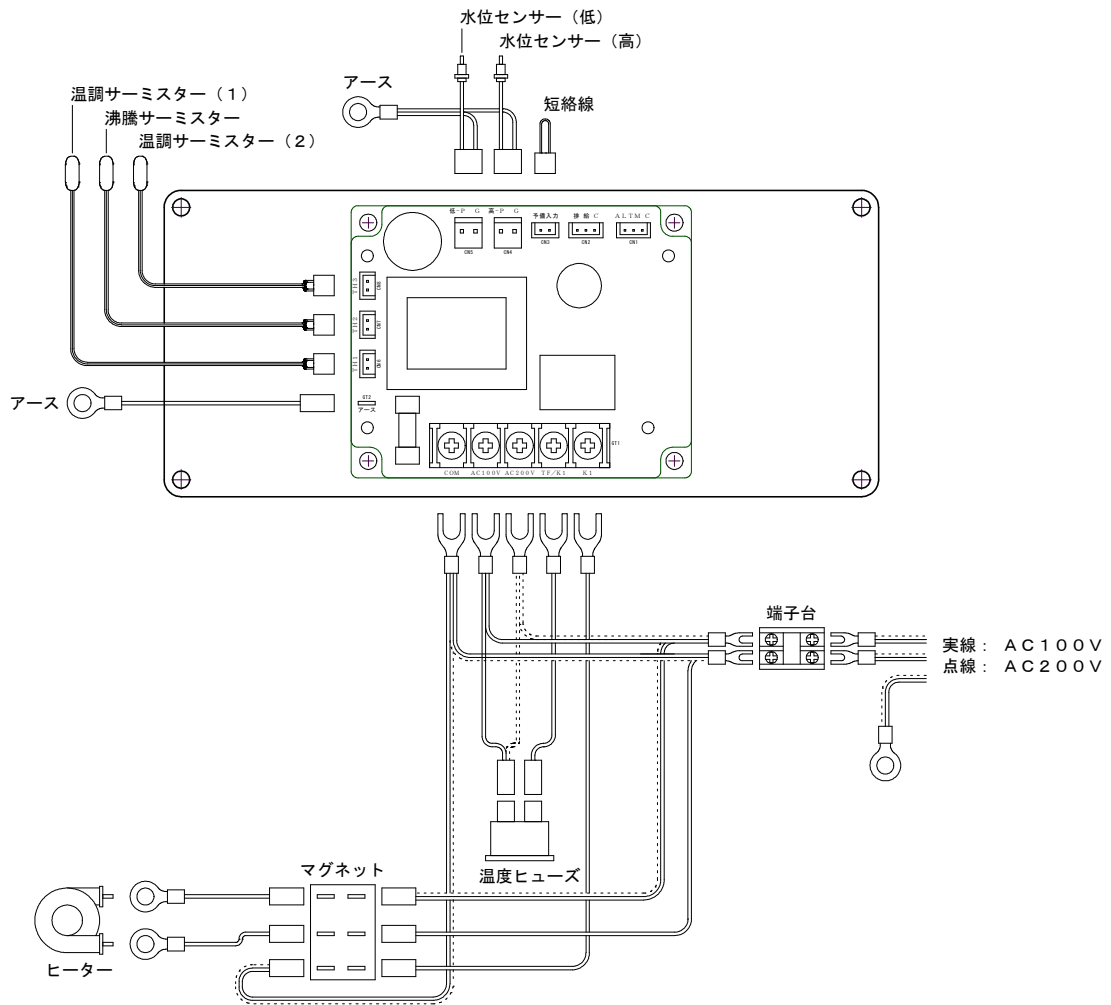
(mm)

| 記号<br>型式 | a  | b  | c  | d   | 給水<br>接続口 |
|----------|----|----|----|-----|-----------|
| HDEN-12W | 70 | 30 | 55 | 345 | 13        |
| HDEN-20W | 70 | 30 | 55 | 480 | 13        |
| HDEN-30W | 70 | 40 | 55 | 450 | 13        |
| HDEN-45W | 70 | 40 | 55 | 620 | 13        |

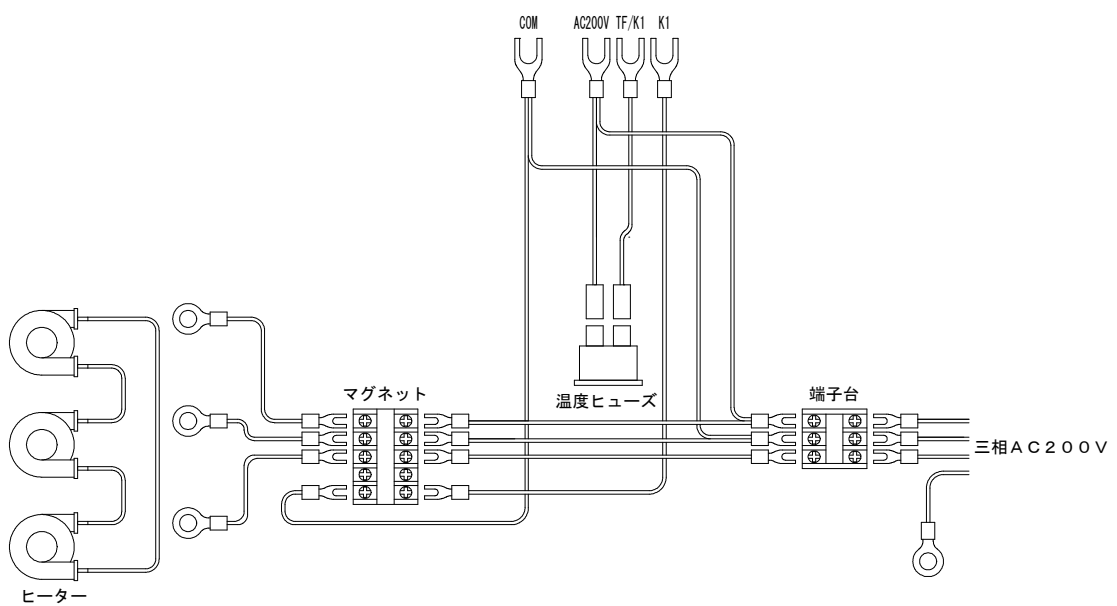
※HDEN-65以上の給水接続金具はオプションです。

## ■ 結線図

### ◎ 単相の場合



### ◎ 三相の場合



## アフターサービスについて

サービス（修理）のご依頼をされる前にもう一度「故障かな？と思ったら」を確認の上、販売店もしくは細山熱器（株）サービス課までご連絡下さい。

アフターサービスをお申し付けの際は次のことをお知らせ下さい。

品名：電気湯沸器  
型式：銘板表示のもの  
電源の相：○相  
エラーコード：E○

電源電圧：○○○V  
製造番号：○○○○  
ヒーター容量：○○kW

※ 上記内容は本体側面のシールでご確認下さい。  
操作部マイコンの表示は型式ではありません。

故障内容、異常の状況をできるだけ詳しくお伝え下さい。又、お客様の御住所、電話番号、会社名、担当者名をお知らせ下さい。

尚、製品の修理に関するお問い合わせは下記までお願いします。

| 拠点名           | 電話番号                                 | 住所                                          |
|---------------|--------------------------------------|---------------------------------------------|
| 細山熱器（株）本社     | TEL 03-3249-0331<br>FAX 03-3249-0329 | 〒103-0025<br>東京都中央区日本橋茅場町 2-8-7             |
| 細山熱器（株）新潟営業所  | TEL 025-246-0166<br>FAX 025-241-3833 | 〒950-0916<br>新潟市中央区米山 1-5-5                 |
| 細山熱器（株）大阪営業所  | TEL 06-6922-5581<br>FAX 06-6921-2040 | 〒535-0031<br>大阪市旭区高殿 2-7-19                 |
| 細山熱器（株）福岡営業所  | TEL 092-403-0255<br>FAX 092-403-0257 | 〒815-0033<br>福岡市南区大橋 3-25-1<br>貞方ビルD号室      |
| 細山熱器（株）名古屋出張所 | TEL 052-551-1021<br>FAX 052-551-1022 | 〒450-0002<br>名古屋市中村区名駅 5-22-23<br>第三上善ビル 1F |

インターネット [www.hosoyama.co.jp](http://www.hosoyama.co.jp) でも受け付けております。

## 取扱説明書の再入手方法

この取扱説明書を紛失した場合、最寄りの営業に依頼して下さい。有料にて手配致します。

尚、依頼される時は取説番号をお伝え下さい。

この取扱説明書の取説番号は、U09-取説-005です。



貯蔵式ガス湯沸器  
貯蔵式電気湯沸器  
貯蔵式蒸気湯沸器  
電気温水器  
電気瞬間湯沸器  
蒸気瞬間湯沸器  
ガスボイラー  
ファーネス  
乾燥機  
熱風発生炉  
熱風処理炉  
遠赤外線過熱炉  
浸管ヒーター  
低 NOxバーナー  
大型ガスバーナー  
メタルニットバーナー  
かがり火  
聖火台  
その他  
ガス電気特殊機器



## 細山熱器株式会社

本社：〒103-0025 東京都中央区日本橋茅場町 2-8-7 TEL:03-3249-0331 (代) FAX:03-3249-0329  
新潟営業所：〒950-0916 新潟市中央区米山 1-5-5 TEL:025-246-0166 (代) FAX:025-241-3833  
大阪営業所：〒535-0031 大阪市旭区高殿 2-7-19 TEL:06-6922-5581 (代) FAX:06-6921-2040  
福岡営業所：〒810-0033 福岡市南区大橋 3-25-1 貞方ビルD号室 TEL:092-403-0255 (代) FAX:092-403-0257  
名古屋出張所：〒450-0002 名古屋市中村区名駅 5-22-23 第三上善ビル1F TEL:052-551-1021 (代) FAX:052-551-1022

<http://www.hosoyama.co.jp>

e-mail: [info@hosoyama.co.jp](mailto:info@hosoyama.co.jp)



### 注意

※ご使用前に「取扱説明書」をよく読んで正しくお使いください。取扱を誤りますと故障や事故の原因になります。  
※設置工事はお買い上げの販売店または専門業者をご依頼下さい。工事に不備がありますと事故の原因となることがあります。  
※製品改良の為、予告なしに仕様変更する場合がありますので、あらかじめご了承下さい。  
※製品詳細につきましては承認図にてご確認下さい。